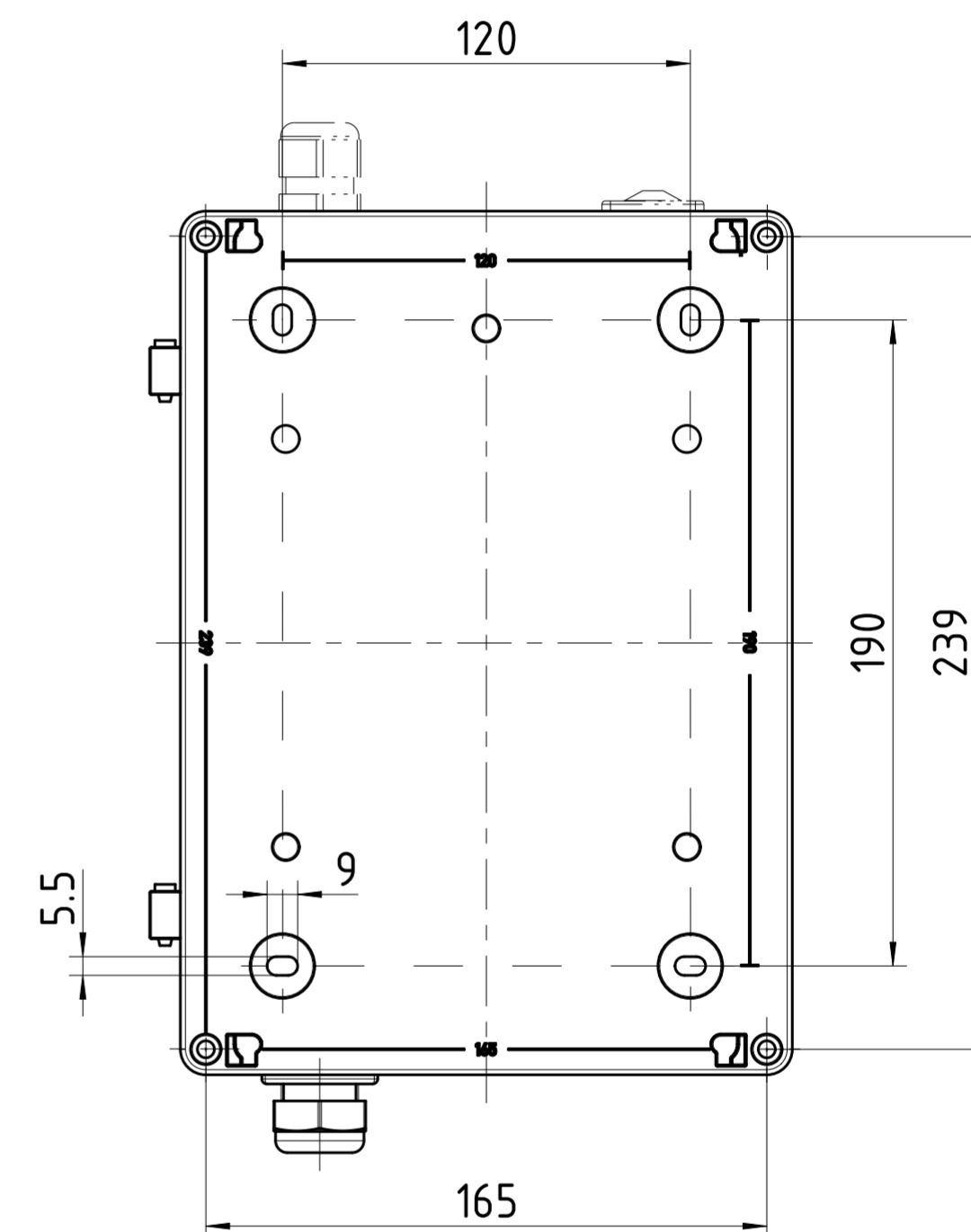
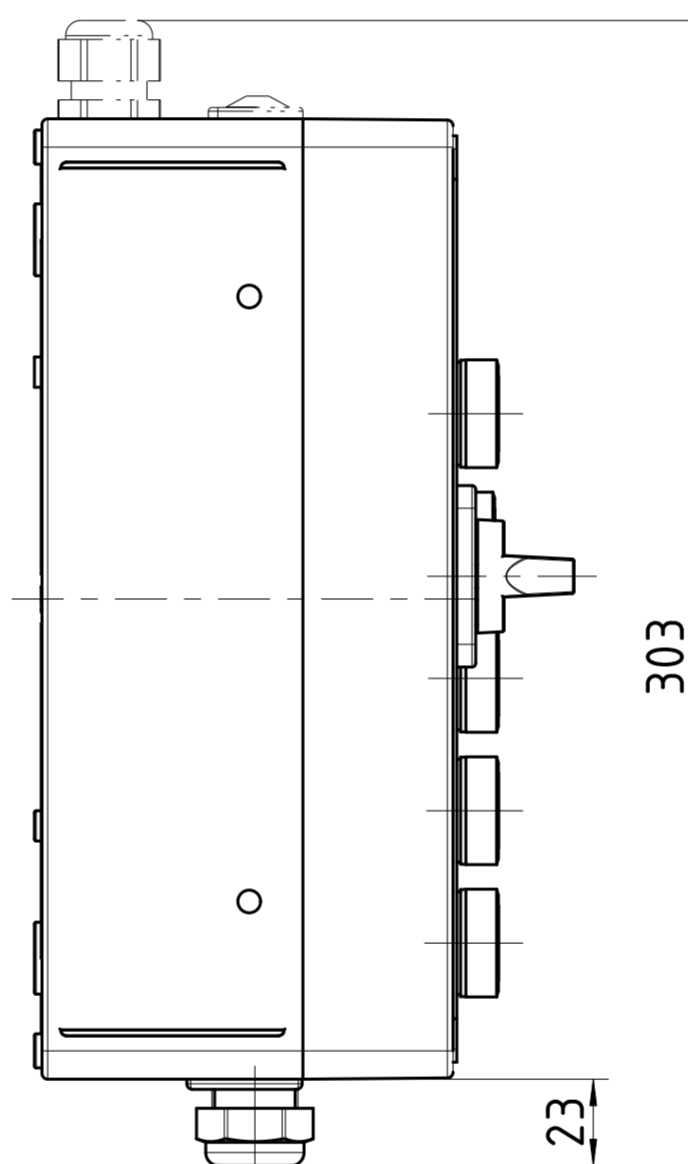
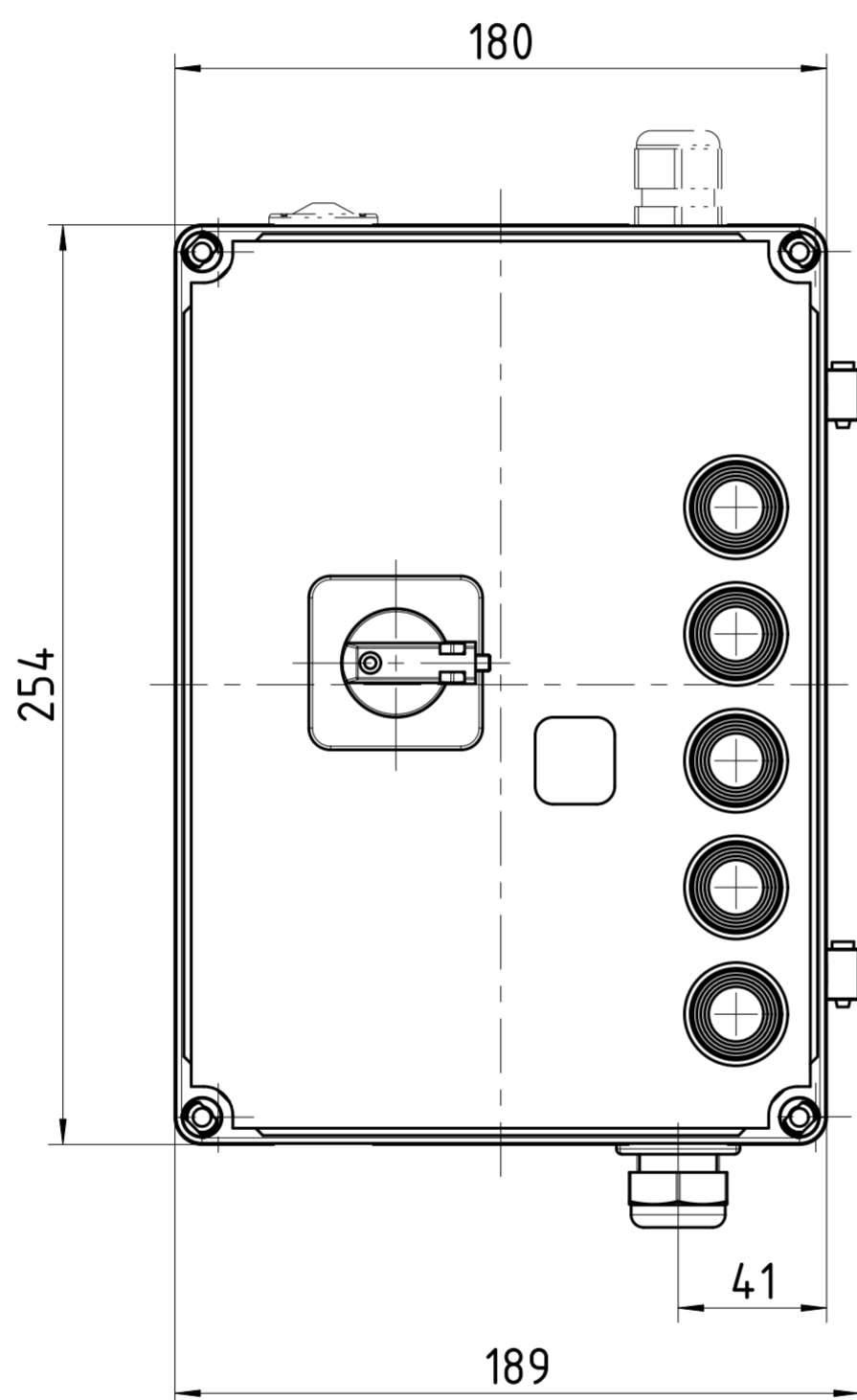
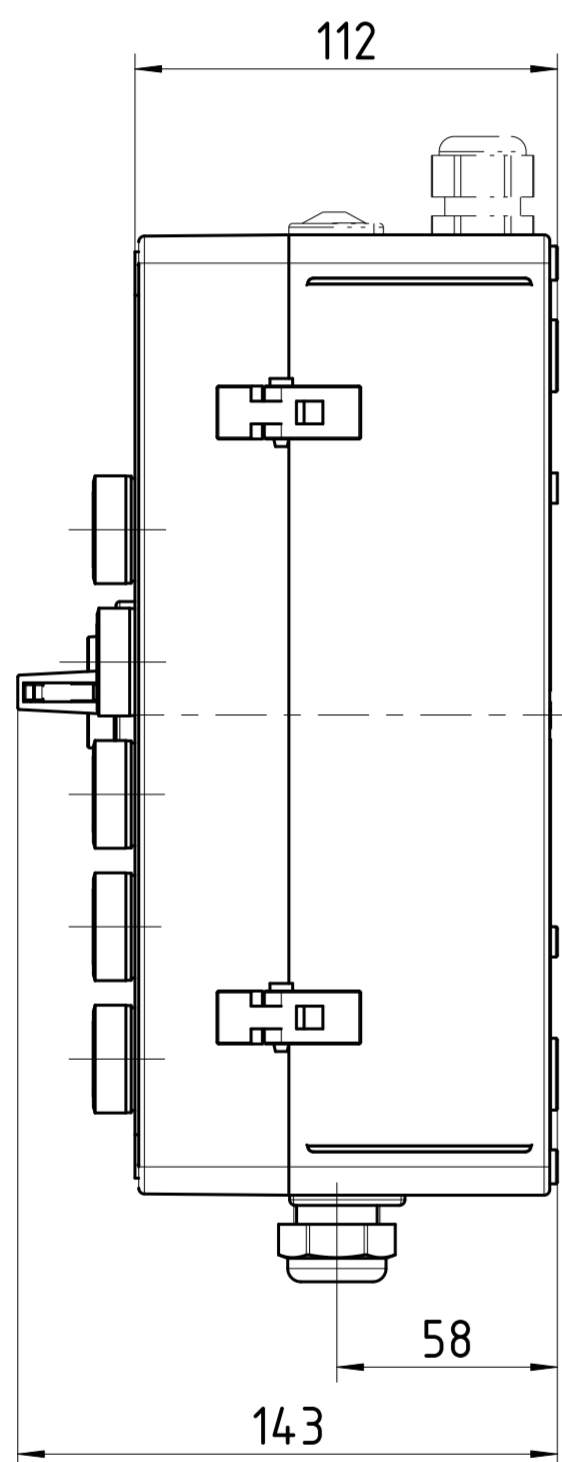
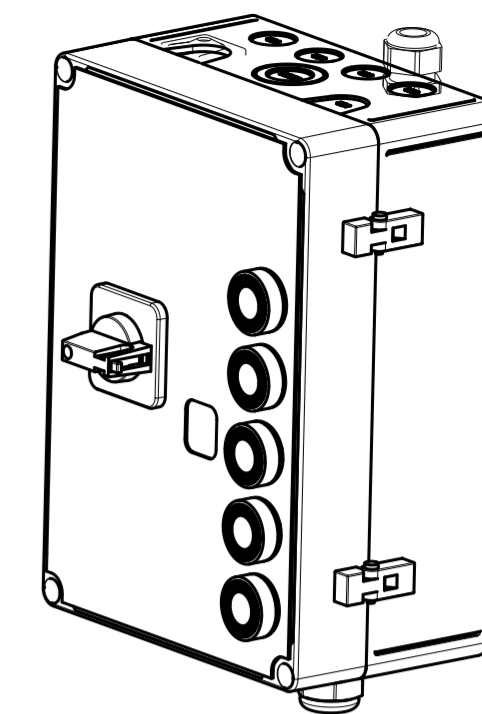


2 x M20 Einschubverschraubung

4 x M20

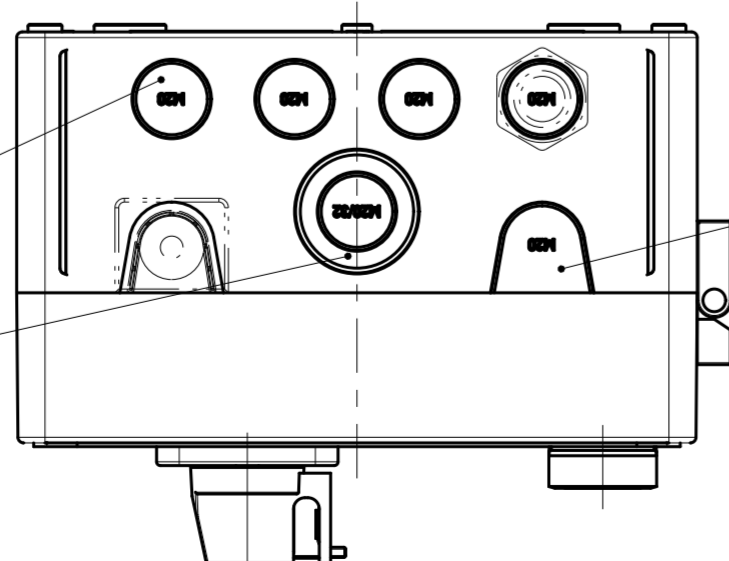
1 x M20/32



4 x M20

1 x M20/32

2 x M20 Einschubverschraubung



Änderungen vorbehalten
Aktueller Stand kann angefragt werden

Ind./Itr. A.1	Dokumentenstatus Freigegeben	Ausgabedatum 16.01.2017	Zulässige Abweichung QMW00033	Maßstab 1:2	Format DIN A2	Gewicht
			Datum 12.01.2017	Name Falke	Werkstoff nach GfA Stückliste, bzw.: div.	Klassifikation 2 PP 446 01
			Datum 16.01.2017	Name Christoph	Benennung	
			GfA ELEKTROMATEN Wiesenstraße 81 40549 Düsseldorf Germany		Einbauzeichnung Gehäuse für LB 700	
a	M-006-17	13.01.2017	Dimitrov	Verwendungsbereich LB 700		Art.- / Zeichnungsnummer 50001989
Ind.	AM	Datum	Ersteller			Blatt 1/1