

**MODE D'EMPLOI**  
**INSTALLATION INSTRUCTIONS**  
**BEDIENUNGSANLEITUNG**

**ALIMENTATIONS MODULAIRES SUR RAIL DIN**  
**DIN RAIL MODULAR POWER SUPPLIES**  
**MODULARE STROMVERSORGUNGEN**  
**FÜR DIN HUTSCHIENENMONTAGE**

ST\_ADD1260C\_RANGE\_A\_180821

**ADD1260C - ADD2460C**



						Courant de charge batterie Battery charge Akku Ladung
ADD1260C	93,80 x 87,80 x 65,80 mm	190 - 240V AC	12V DC + 15 %	4,5 A	60 W	500 mA
ADD2460C		50-60 Hz	24V DC + 15 %	2 A		500 mA

**IP 20**

**2,5 mm<sup>2</sup> max**

**0,3 kg**

**-10 / +50°C**

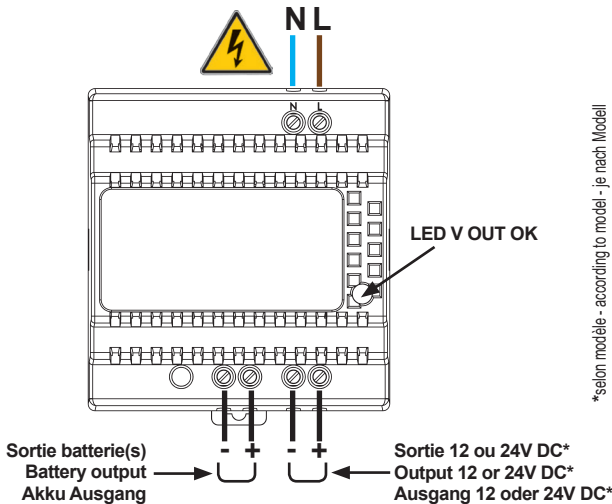
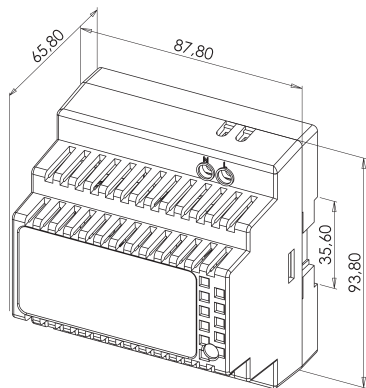
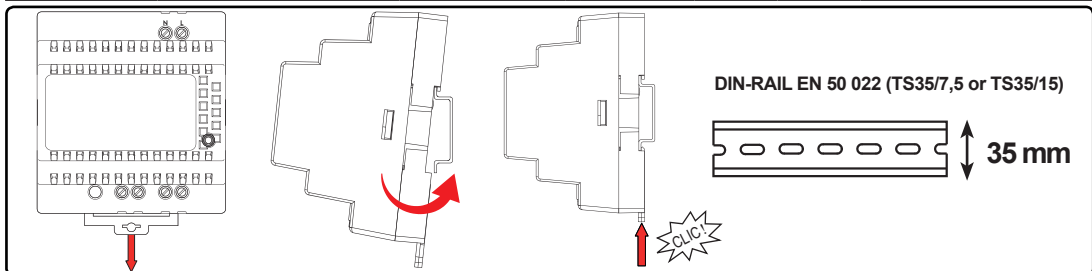
Nombre de modules - number of modules - Teilungseinheiten **5**

Isolation : classe II - Insulation: Class II - Isolationsklasse II

Protection PTC contre les surtensions et les courts-circuits  
 Short circuit and overload PTC proof  
 PTC Schutz gegen Überspannung und Kurzschluss



Batterie non fournie / max. 1 x 7 Ah ou 2 x 7Ah  
 Battery not included / max. 1 x 7 Ah or 2 x 7 Ah  
 Akku nicht in Lieferumfang / max. 1 x 7 Ah oder 2 x 7 Ah



\*selon modèle - according to model - je nach Modell



13b rue Saint-Exupéry CS20152 F-67503 HAGUENAU CEDEX www.sewosy.com ☎ 33 (0)3 90 59 02 20 📠 33 (0)3 90 59 02 19

Sous réserve de modifications techniques - Technical changes reserved! - Änderungen vorbehalten!

