



CARACTÉRISTIQUES DU PRODUIT

-  Batteries NiMH intégrées
-  Poids maxi. du vantail 600kg
-  Logement résidentiel

Caractéristiques SÉRIE SLX624

Automatismes auto-programmables pour portails coulissants résidentiels jusqu'à 600kg

Une "machine complète" qui contient tous les composants électroniques et mécaniques en mesure de gérer le contrôle de la position du portail et les fonctions de sécurité de l'installation. La programmation s'avère simplifiée par un menu séquentiel, visualisé (en six différentes langues) sur un afficheur LCD et réalisable par le biais de trois touches intégrées sur l'écran de protection de l'appareil électronique.

SLX624 est équipé d'un puissant moteur alimenté en courant continu, associé à un système cinématique parfaitement équilibré afin de réduire au maximum les effets des contraintes que le déplacement de portes/portails est susceptible de provoquer sur le moteur et sur la structure.

Automatisme électromécanique autobloquant avec moteur alimenté en basse tension, adapté à la motorisation de portails coulissants résidentiels d'un poids allant jusqu'à 600kg (poids du portail). D'un montage rapide, il peut être posé sur toute structure existante ou neuve, aussi bien à droite qu'à gauche du passage.

L'utilisation de moteurs alimentés en basse tension en augmente les performances et garantit une haute efficacité, une longue durabilité, ainsi qu'un service continu et extrêmement silencieux.

Le programmeur intégré garantit le contrôle de la position du portail par le biais d'un encodeur et programmation par auto-apprentissage, ce qui réduit au maximum les temps de pose et optimise la programmation. Le repositionnement intervient en automatique si des événements non liés au fonctionnement du portail surviennent sur sa course. Le contrôle effectué par la centrale se complète par les sécurités anti-coincement et les fonctions "soft start" et "soft stop".

Compatible avec le système INTPRG-3G/WF qui permet le contrôle et la programmation à distance des paramètres du système.

Multi-décodage

La gamme est équipée en standard d'un module multi-décodage pour la commande à distance (S449 - S486 - S504 - S508). Par défaut, les appareils sont fournis avec un module RF 433MHz et le module mémoire de la série S504 / S508 inséré. Pour contrôler l'appareil avec les émetteurs S449, insérez le module mémoire ZGB24LC16-I / P (fourni avec l'appareil) et consultez la section correspondante. Pour la série S508 / S486, achetez et insérez le module RF 868Mhz.

Caractéristiques du produit SLX624CB

Groupe électromécanique avec moteur 24V

Un récepteur 433MHz FM,
Un chargeur de batterie amovible.
Des batteries NiMH.

Le programmeur est doté d'un afficheur LCD (2 lignes de 16 digits), en six différentes langues, permettant la visualisation des étapes de programmation et du comptage du nombre de manœuvres, et de configurer rapidement les paramètres du système, notamment le mode de fonctionnement de la touche dynamique, la refermeture automatique, la préannonce, l'activation intermittente du clignoteur, le mode de fonctionnement de la lampe témoin et des cellules photoélectriques, ainsi que la gestion des codes radio etc.

Cet appareil est doté d'un système de déverrouillage manuel, sûr et fiable, actionnable par clé personnalisée et protégée par un portillon en plastique.

Vitesse d'entraînement maxi. 15 m/min.



> App ULTIMATE CARDIN

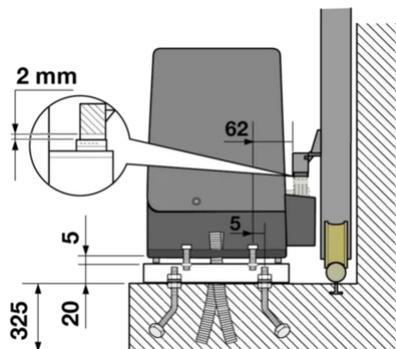
CARACTÉRISTIQUES GÉNÉRALES

Alimentation de réseau monophasé 50/60Hz	Vac	230
Puissance absorbée	W	170
Courant nominal absorbé	A	0.75
Alimentation du moteur	Vac	30
Puissance maximum absorbée moteur	W	60
Courant nominal absorbé moteur	A	2
Facteur de marche	%	70
Vitesse d'entraînement	m/min	15
Couple maxi.	Nm	20
Batterie intégrée	typ	NiMH
Température de fonctionnement	°C	-20...+55
Indice de protection	IP	44
Classe d'isolation	Cls	II

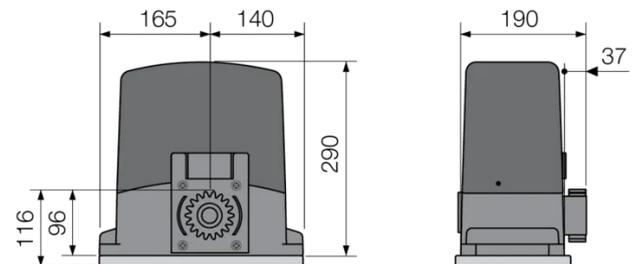
CONNECTIVITÉ

Module récepteur en option	Mod-RF-868MHz
Module d'échange Bluetooth en option	MODBT

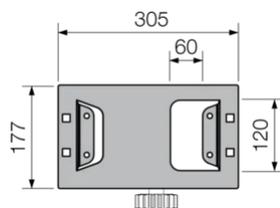
IMPLANTATION DU GROUPE



DIMENSIONS D'ENCOMBREMENT



BASE DE FIXATION



> App ULTIMATE CARDIN