

MODE D'EMPLOI
INSTALLATION INSTRUCTIONS
BEDIENUNGSANLEITUNG

ST_ADD1248_RANGE_A_191125

ALIMENTATIONS MODULAIRES SUR RAIL DIN
DIN RAIL MODULAR POWER SUPPLIES
MODULARE STROMVERSORGUNGEN
FÜR DIN HUTSCHIENENMONTAGE

12V / 24V DC



ADD1248 - ADD2448



					nombre de modules number of modules Teilungseinheiten
ADD1248	220 - 240V AC	12 V DC + 15 %	4 A	48 W	3
ADD2448		24 V DC + 15 %	2 A		

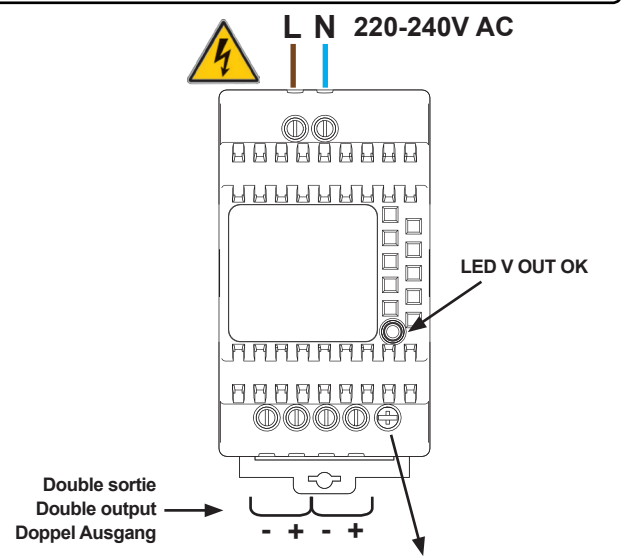
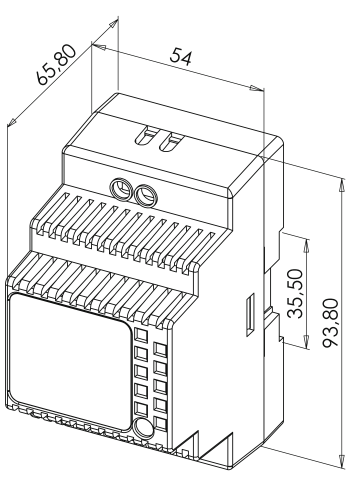
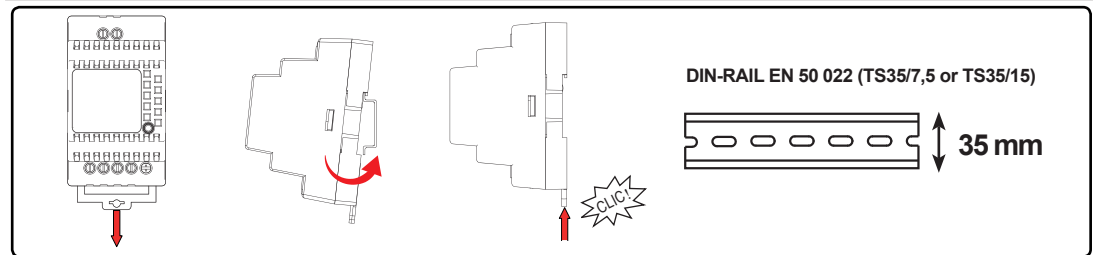
93,80 x 54 x 65,80 mm

50/60 Hz
0,8 A

IP 20 **2,5 mm² max** **0,189 kg** **-10 / +50°C** **LED V OUT OK**

Protection PTC contre les surs tensions et les courts-circuits
 Short circuit and overload PTC proof
 PTC Schutz gegen Überspannung und Kurzschluss

Isolation : classe II - Insulation: Class II - Isolationsklasse II



Potentiomètre d'ajustement de la tension
 Adjustable voltage - Einstellbare Spannung] +/- 15% V OUT

