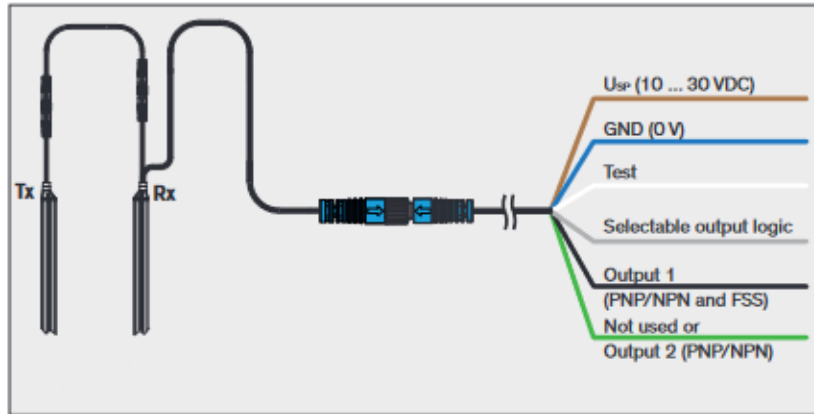


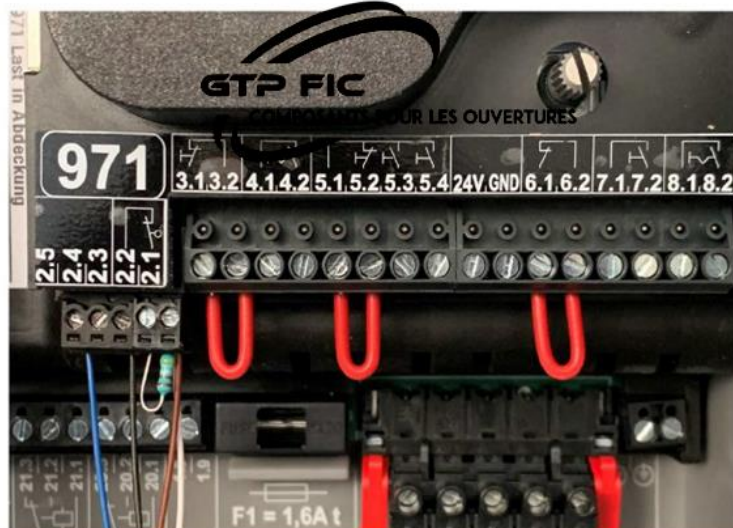
## CEDES GRIDSCAN PRO – BIP196 – BIP256



## SUR GFA TS971

### BRANCHEMENT OSE

2.5 : BLEU    2.3 : NOIR    2.1 : MARRON ET BLANC



### BRANCHEMENT NPN

24V : MARRON ET BLANC    GND : BLEU ET GRIS    6.2 : NOIR  
2.3 - 2.4 : Résistance 8K  $\Omega$



## SUR MFZ CS320 – GTC310

### 3.9 Raccordement des barrières lumineuses

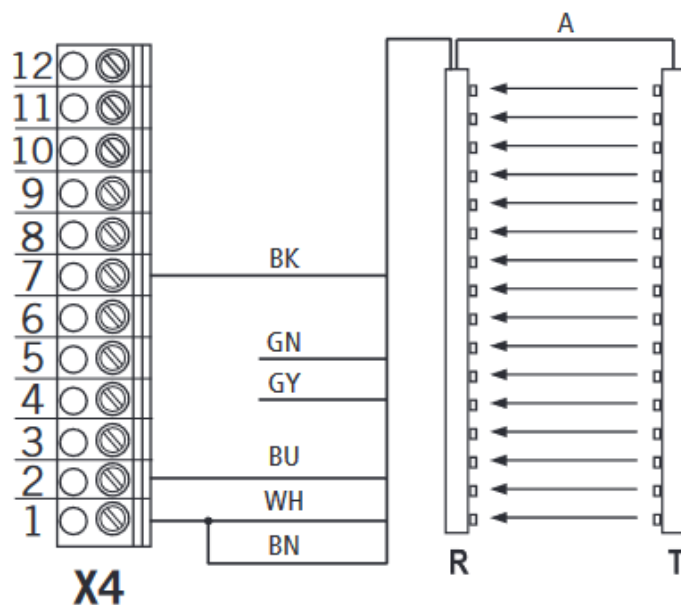
Il est possible de raccorder 2 barrières lumineuses à la CS 320. La barrière lumineuse 1 est raccordée à l'entrée de la barre palpeuse. La barrière lumineuse 2 est raccordée à l'entrée programmable 2.

#### Barrière lumineuse 1

Paramètre SKS = MOD 4

La ligne de connexion (A) est enfichable.

3.9 / 1



#### Légende :

BK noir  
GN vert  
GY gris  
BU bleu  
WH blanc  
BN marron

R Récepteur  
T Émetteur