

NOTICE DE MISE EN OEUVRE

ST_K_RANGE_F_200226



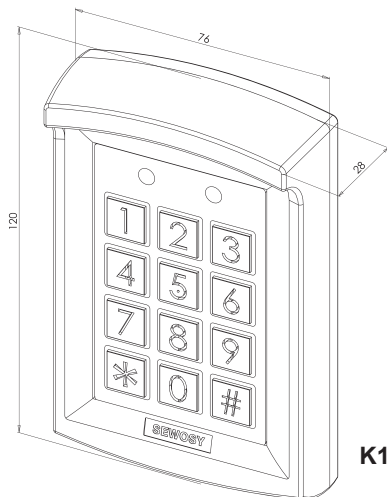
K1000 - KR1000 - KRN1000

CARACTÉRISTIQUES TECHNIQUES

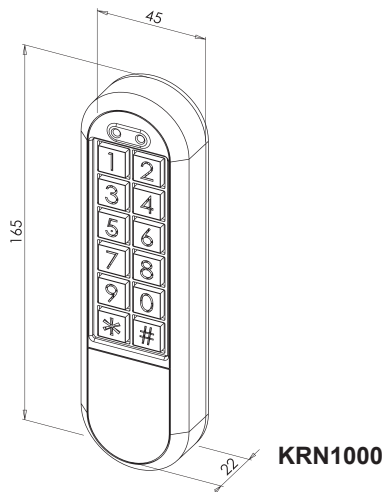
h x l x p	mm	kg	V AC/DC	ImA AC/DC	sortie relais = 2	V/A	entrée bouton poussoir = 2	1010 Relais 1 = 1000 Relais 2 = 10	IP
120 x 76 x 28 mm 165 x 45 x 22 mm		0,7 kg 0,6 kg	12/24V AC/DC	110 mA		30V DC - 2 A 125VAC - 0,5A			65*
K1000		1 mode de fonctionnement : • CLAVIER A CODE → ATTENTION : <i>Chaque code doit être unique</i>						0 - 99 s	
KR1000 KRN1000	 125 KHz (MARIN)	3 modes de fonctionnement : • LECTEUR DE PROXIMITÉ • LECTEUR DE PROXIMITÉ ou CODE • LECTEUR DE PROXIMITÉ + CODE → ATTENTION : <i>dans ce cas, tous les utilisateurs doivent avoir 1 CODE et 1 BADGE DE PROXIMITÉ</i>						-10+60°C	

*IP 65 : Protection contre les poussières, pas de dépôts nuisibles. Protection contre les jets d'eau à la lance de toutes directions

DIMENSIONS



K1000 - KR1000



KRN1000

ATTENTION : Veuillez respecter la polarité et la tension d'alimentation 12/24V AC/DC !

Lire attentivement cette notice avant mise en service et utilisation.

Utiliser ce matériel pour une application adaptée. Le fabricant n'est pas responsable des dommages éventuels causés par une utilisation contraire aux dispositions de sécurité.

Le montage, la maintenance et les réparations doivent être réalisés par un personnel spécialisé et autorisé.

La mise en oeuvre est très simple, mais une manipulation correcte et un entretien approprié sont des conditions essentielles pour garantir un fonctionnement parfait.



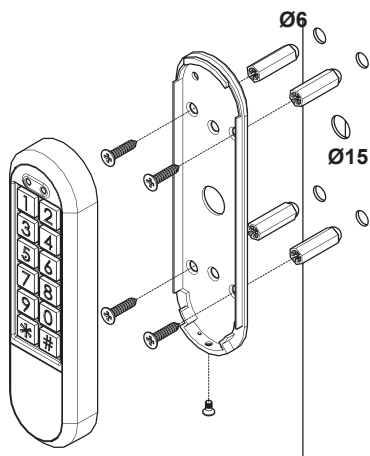
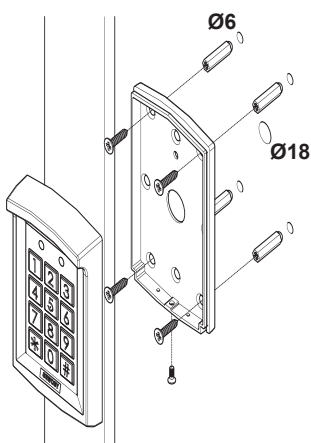
13b rue Saint-Exupéry - ZA de l'Aérodrome - CS20152 - FR-67503 HAGUENAU CEDEX www.sewosy.com

Tél. +33 (0)3 90 59 02 20 Fax + 33 (0)3 90 59 02 19

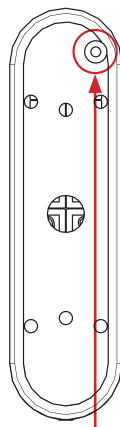
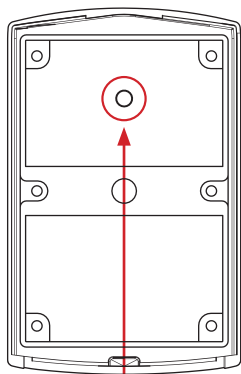
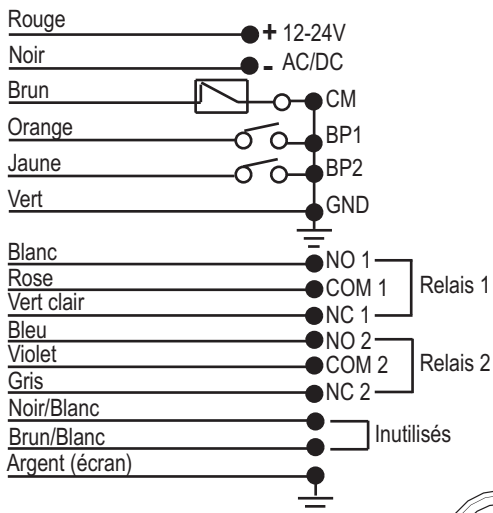
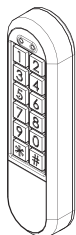
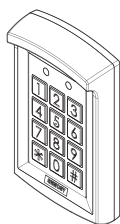
Sous réserve de modifications techniques !



MONTAGE



RACCORDEMENT



BP 1

= Bouton poussoir
Relais 1

BP 2

= Bouton poussoir
Relais 2

CM

= Contact
Magnétique*



= Sonnette*

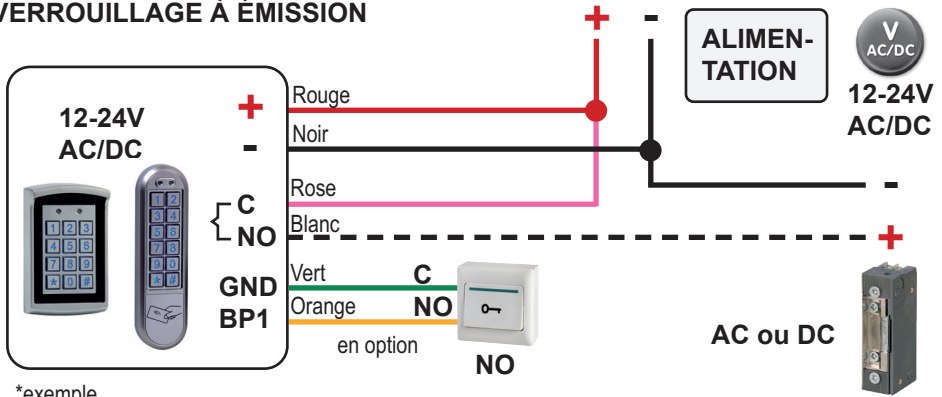
* Voir **fonction
sonnette**
en page 8/24

 Cellule photoélectrique d'autoprotection. Pour l'activer se référer à la page 8/24 "Autoprotection"

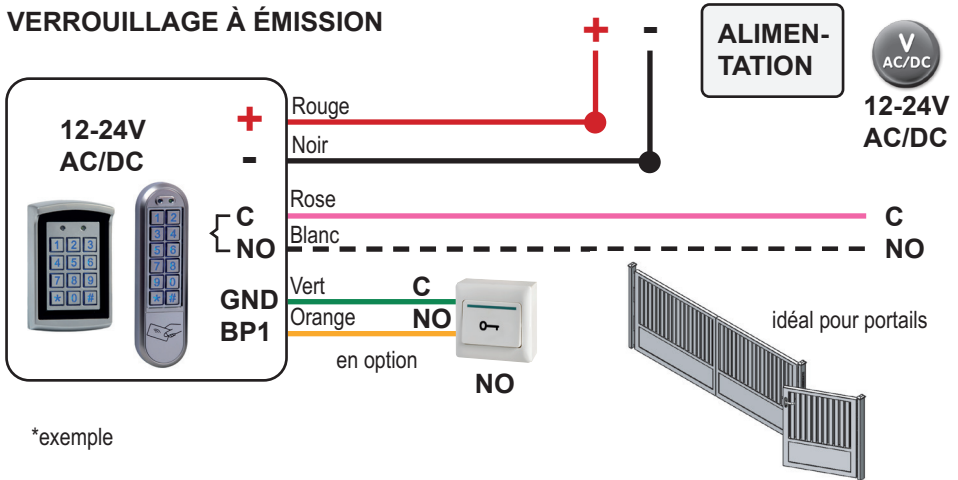
*CM (Contact magnétique) : Si branchement d'un contact magnétique de porte sur cette entrée, en cas de temporisation assignée au contrôle d'accès, celle-ci s'annule lorsque que la porte est à nouveau fermée.

EXEMPLES DE CONFIGURATIONS

RACCORDEMENT D'UNE GÂCHE ELECTRIQUE* VERROUILLAGE À ÉMISSION

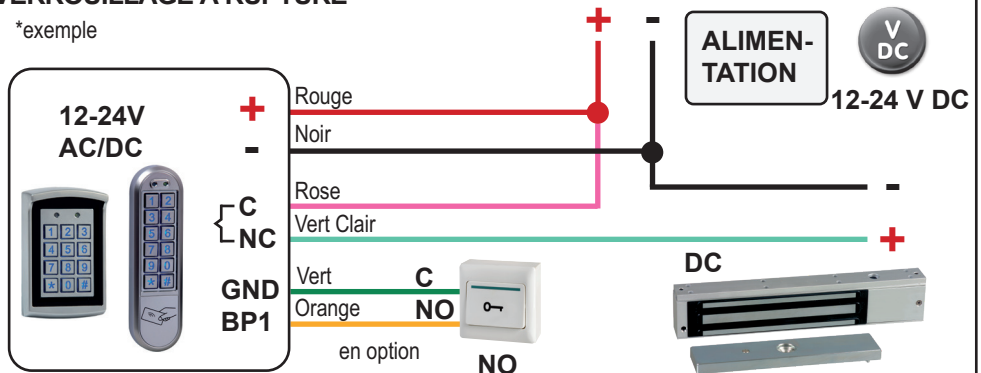


RACCORDEMENT D'UN PORTAIL* VERROUILLAGE À ÉMISSION




RACCORDEMENT D'UNE VENTOUSE ÉLECTROMAGNÉTIQUE* VERROUILLAGE À RUPTURE

*exemple



PROGRAMMATION

OPTIONNEL : modification du nombre de chiffres des codes (réglage usine = 4 chiffres)
(à modifier avant la première programmation d'un code, le cas échéant)

Entrer 2 X le code maître (code maître d'origine : 1234)	BIP long + LED droite orange fixe
Entrer * 904	BIP long + LED droite orange clignotante
Entrer la valeur (X compris entre 2 et 6) Une modification du nombre de chiffres efface tous les enregistrements	BIP long + LED droite orange fixe
 Si X = 2, le code maître est 12 Si X = 3, le code maître est 123 Si X = 4, le code maître est 1234	Si X = 5, le code maître est 12345 Si X = 6, le code maître est 123456
Entrer # #	LED droite verte fixe

Créer une carte maître

La carte maître vous permet de rentrer en programmation

Entrer 2 X le code maître (code maître d'origine : 1234)	BIP long + LED droite orange fixe
Entrer * 7	LED droite orange clignotante + LED gauche verte clignotante
Passer la carte 1 X	BIP long + LED droite orange fixe
Entrer # #	LED droite verte fixe

Modifier une carte maître

Entrer 2 X le code maître ou passer la carte maître 1 X (code maître d'origine : 1234)	BIP long + LED droite orange fixe
Entrer * 7	LED droite orange clignotante + LED gauche verte fixe
Entrer **	BIP long + LED droite orange clignotante + LED gauche verte fixe
Passer la carte 1 X	BIP long + LED droite orange fixe
Entrer # #	LED droite verte fixe

Changer le code maître

Pour des raisons de sécurité il est recommandé de modifier le code maître permettant de rentrer en programmation. Aucun code utilisateur ne peut être identique

Entrer 2 X le code maître ou passer la carte maître 1 X (code maître d'origine : 1234)	BIP long + LED droite orange fixe
Entrer * 3	LED droite orange clignotante
Entrer le nouveau code 2 X	BIP long + LED droite orange fixe
Entrer # #	LED droite verte fixe

Restaurer le code maître d'origine (1234)

(en cas de code maître perdu ou oublié)

Couper l'alimentation du clavier. Appuyer sur # . Maintenir cette touche appuyée 3 sec. pendant que l'on rebranche l'alimentation	Les LED s'éteignent BIP long + LED droite verte fixe
--	---

Ajouter un utilisateur

ATTENTION : Le code maître ne permet pas de déverrouiller la porte!

► RELAIS 1 (de 001 à 999 utilisateurs) ◀

CARTE UNIQUEMENT / CARTE OU CODE

Entrer 2 X le code maître ou passer la carte maître 1 X (code maître d'origine : 1234)	BIP long + LED droite orange fixe
Entrer * 000 (carte uniquement) ou Entrer * 001 (carte ou code)	BIP long + LED droite orange fixe
Entrer la position de 001 à 999 (3 digits obligatoires)	LED gauche verte fixe + LED droite orange clignotante
si CARTE : Passer la carte 1 X si CODE : Entrer un code 1 X	BIP long + LED droite orange fixe
Entrer # #	LED droite verte fixe

CARTE ET CODE

(dans ce cas le relais 2 est inactif)

Entrer 2 X le code maître ou passer la carte maître 1 X (code maître d'origine : 1234)	BIP long + LED droite orange fixe
Entrer * 002	BIP long + LED droite orange fixe
Entrer la position de 001 à 999 (3 digits obligatoires)	LED gauche verte fixe + LED droite orange clignotante
Passer la carte 1 X et entrer un code 1 X	BIP long + LED droite orange fixe
Entrer # #	LED droite verte fixe

► RELAIS 2 (de 00 à 09 utilisateurs) ◀

CARTE OU CODE

Entrer 2 X le code maître ou passer la carte maître 1 X (code maître d'origine : 1234)	BIP long + LED droite orange fixe
Entrer * 4	LED droite orange clignotante
Entrer la position de 00 à 09 (2 digits obligatoires)	LED gauche verte fixe + LED droite orange clignotante
si CARTE : Passer la carte 1 X si CODE : Entrer un code 1 X	BIP long + LED droite orange clignotante
Entrer # #	LED droite verte fixe



Les codes ou cartes utilisateurs du relais 1 et 2 doivent être différents les uns des autres.

Supprimer un utilisateur

► RELAIS 1 (de 001 à 999 utilisateurs) ◀

Entrer 2 X le code maître ou passer la carte maître 1 X (code maître d'origine : 1234)	BIP long + LED droite orange fixe
Entrer la position à 3 digits obligatoires (de 001 à 999)	LED gauche rouge fixe + LED droite orange clignotante
Entrer **	BIP long + LED gauche verte fixe + LED droite orange clignotante
Entrer ##	LED droite verte fixe
► RELAIS 2 (de 00 à 09 utilisateurs) ◀	
Entrer 2 X le code maître ou passer la carte maître 1 X (code maître d'origine : 1234)	BIP long + LED droite orange fixe
Entrer * 4	LED droite orange clignotante
Entrer la position à 2 digits obligatoires (de 00 à 09)	LED gauche rouge fixe + LED droite orange clignotante
Entrer **	BIP long + LED gauche verte fixe + LED droite orange clignotante
Entrer ##	LED droite verte fixe

Supprimer tous les utilisateurs

Tous les codes et les cartes utilisateurs sont supprimés

Entrer 2 X le code maître ou passer la carte maître 1 X (code maître d'origine : 1234)	BIP long + LED droite orange fixe
Entrer * 888	BIP long + LED droite orange fixe
Entrer ##	LED droite verte fixe

Retour réglage d'usine

Cette manipulation efface tous les codes et cartes utilisateurs + la carte maître et le code maître d'origine est restauré : 1234

Entrer 2 X le code maître ou passer la carte maître 1 X (code maître d'origine : 1234)	BIP long + LED droite orange fixe
Entrer * 899	BIP long + LED droite verte fixe
Entrer ##	LED droite verte fixe

Temporisation des relais

▶ RELAIS 1 (de 01 à 99 secondes) ◀

Entrer 2 X le code maître ou passer la carte maître 1 X (code maître d'origine : 1234)	BIP long + LED droite orange fixe
Entrer * 1	LED droite orange clignotante
Entrer la valeur à 2 digits obligatoires (de 01 à 99 sec.) ou entrer 00 (fonction bistable)	BIP long + LED droite orange fixe
Entrer ##	LED droite verte fixe

▶ RELAIS 2 (de 01 à 99 secondes) ◀

Entrer 2 X le code maître ou passer la carte maître 1 X (code maître d'origine : 1234)	BIP long + LED droite orange fixe
Entrer * 5	LED droite orange clignotante
Entrer la valeur à 2 digits obligatoires (de 01 à 99 sec.) ou entrer 00 (fonction bistable)	BIP long + LED droite orange fixe
Entrer ##	LED droite verte fixe

Buzzer

Si le buzzer est désactivé, la LED orange de gauche le remplace

▶ ACTIVER ◀

Entrer 2 X le code maître ou passer la carte maître 1 X (code maître d'origine : 1234)	BIP long + LED droite orange fixe
Entrer * 203	BIP long + LED droite orange fixe
Entrer ##	LED droite verte fixe

▶ DESACTIVER ◀

Entrer 2 X le code maître ou passer la carte maître 1 X (code maître d'origine : 1234)	BIP long + LED droite orange fixe
Entrer * 204	Flash orange LED gauche + LED droite orange fixe
Entrer ##	Flash orange LED gauche + LED droite verte fixe

Autoprotection

Active le buzzer en cas d'arrachement

► ACTIVER ◀

Entrer 2 X le code maître ou passer la carte maître 1 X (code maître d'origine : 1234)	BIP long + LED droite orange fixe
Entrer * 6	LED droite orange clignotante
Entrer 02	BIP long + LED droite orange fixe
Entrer # #	LED droite verte fixe

► DESACTIVER ◀

Entrer 2 X le code maître ou passer la carte maître 1 X (code maître d'origine : 1234)	BIP long + LED droite orange fixe
Entrer * 6	LED droite orange clignotante
Entrer 01	BIP long + LED droite orange fixe
Entrer # #	LED droite verte fixe



Fonction sonnette

Si la fonction sonnette est activée,
les cartes et codes programmés ne sont plus fonctionnels sur le relais 2.
Cette fonction permet le remplacement d'une sonnette.
Pour sonner appuyer sur la touche *

► ACTIVER ◀

Entrer 2 X le code maître ou passer la carte maître 1 X (code maître d'origine : 1234)	BIP long + LED droite orange fixe
Entrer * 2	LED droite orange clignotante
Entrer 02	BIP long + LED droite orange fixe
Entrer # #	LED droite verte fixe

► DESACTIVER ◀

Entrer 2 X le code maître ou passer la carte maître 1 X (code maître d'origine : 1234)	BIP long + LED droite orange fixe
Entrer * 2	LED droite orange clignotante
Entrer 01	BIP long + LED droite orange fixe
Entrer # #	LED droite verte fixe

Remarque: Après 5 tentatives erronées consécutives (codes), le clavier sera bloqué durant 60 secondes. Aucune manipulation ne pourra être effectuée durant ces 60 secondes.

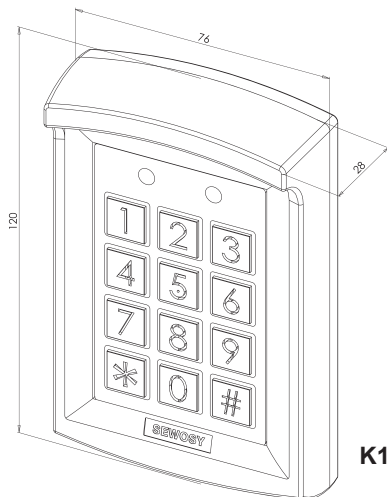


TECHNICAL DATA

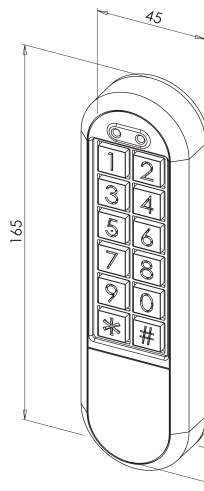
H x W x D								
120 x 76 x 28 mm 165 x 45 x 22 mm	0,7 kg 0,6 kg	12/24V AC/DC	110 mA	output relays = 2	30V DC - 2 A 125VAC - 0,5A	input exit button = 2	1010 Relay 1 = 1000 Relay 2 = 10	65*
K1000	1 operating mode : <ul style="list-style-type: none"> • KEYPAD → ATTENTION : <i>each code has to be absolutely unique</i>						0 - 99 s	
KR1000 KRN1000	 125 KHz (MARIN)	3 operating modes : <ul style="list-style-type: none"> • STAND-ALONE PROXIMITY READER • STAND-ALONE PROXIMITY + PIN CODE • STAND-ALONE PROXIMITY + PIN CODE → ATTENTION : <i>in this case, all users must have 1 PIN CODE and 1 PROXIMITY CARD</i>						-10+60°C

*IP 65 : Protection against intrusion of dust. Protection against low pressure water jets from any direction.

DIMENSIONS



K1000 - KR1000

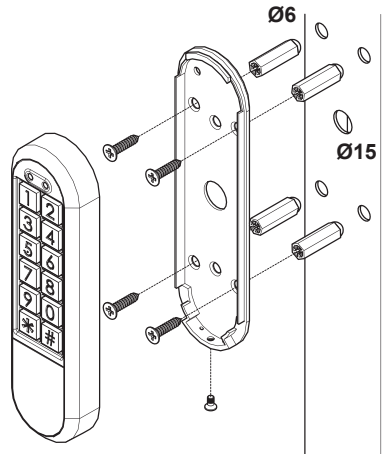
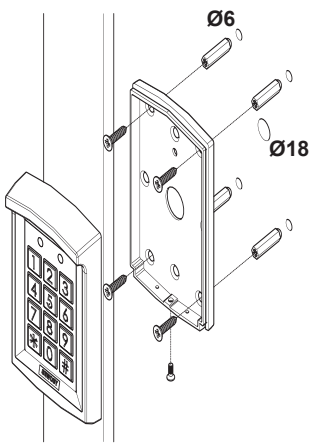


KRN1000

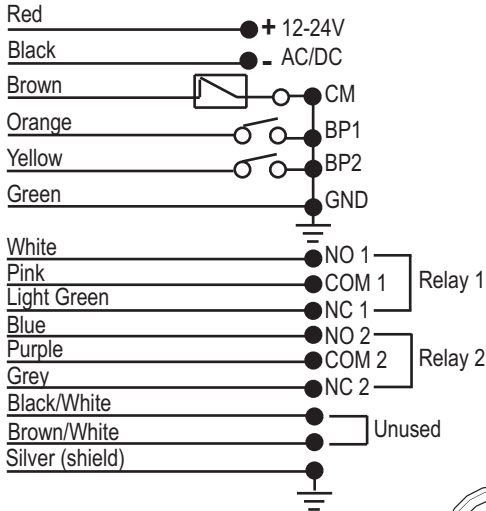
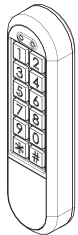
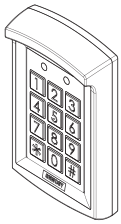
ATTENTION : Make sure to observe correct polarity and input voltage: 12/24V AC/DC as specified!

Read carefully this user guide before activating and using. Use this equipment only for an adapted application. The manufacturer cannot be held responsible for possible damage caused when usual security requirements are not fulfilled. Mounting, maintenance and repair must be carried out by a skilled and authorized staff. The commissioning is easy, but a correct handling and an appropriate maintenance are mandatory to keep the device working perfectly.

MOUNTING




CONNECTION



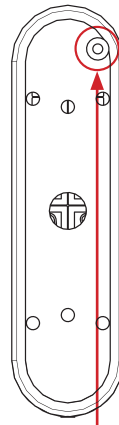
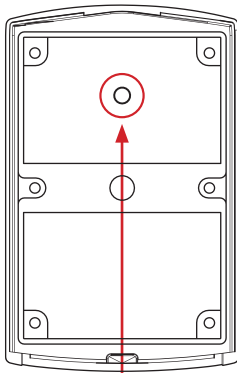
BP 1
= Exit Button Relay 1


BP 2
= Exit Button Relay 2

CM
= Door Magnet*


= Bell*

* Please refer to **Bell function** on page 16/24

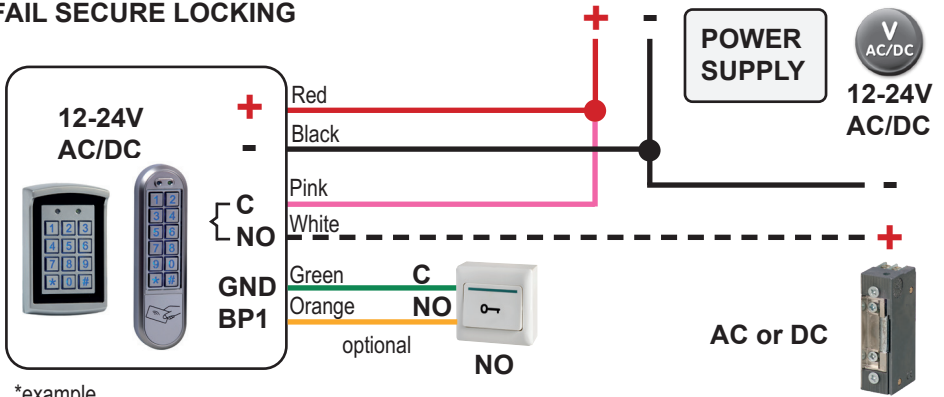


 Anti-tamper photocell. To activate the function, please refer to page 16 «Anti-tamper function»

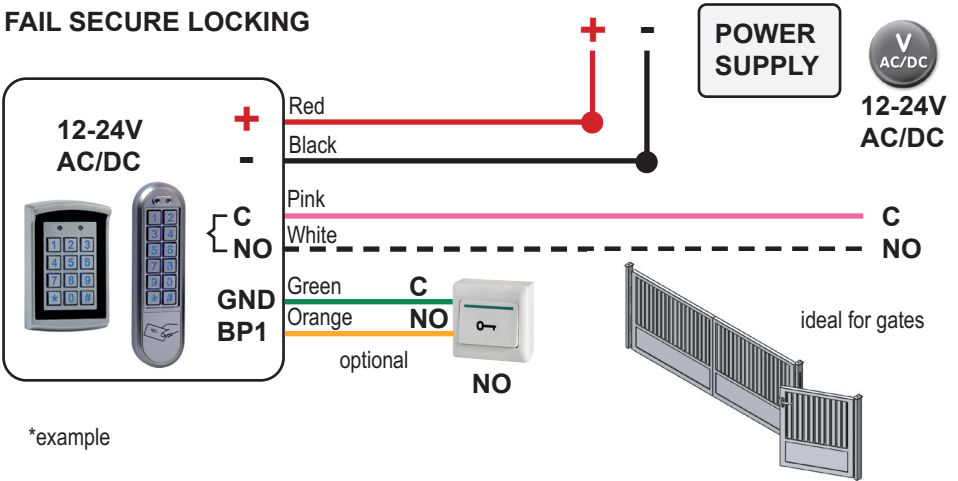
***Door magnet** = Detection of door status. When someone opens the door and comes in, the door is closed. The system will automatically detect the door status and lock the door, even though there is still a delay period.

EXAMPLES FOR TYPICAL WIRING CONFIGURATIONS

CONNECTION OF AN ELECTRIC STRIKE* FAIL SECURE LOCKING

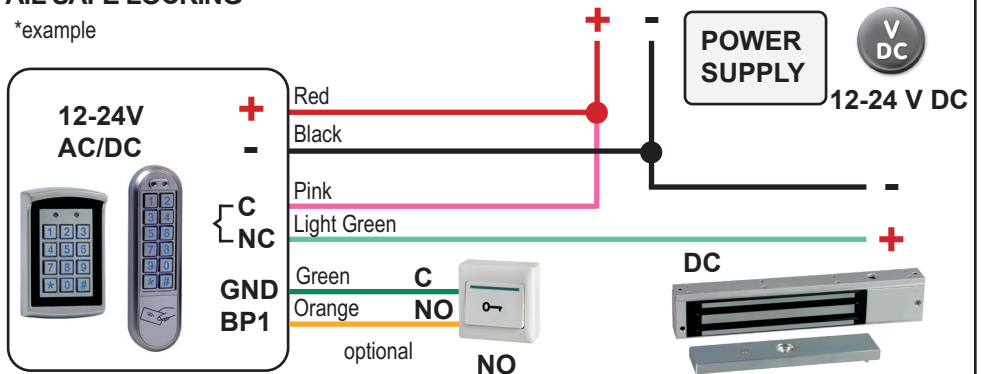


CONNECTION OF A GATE* FAIL SECURE LOCKING



CONNECTION OF AN EM LOCK* FAIL SAFE LOCKING


*example



SETTING MODE

OPTIONAL: Changing the number of codes digits (factory setting = 4 digits)

ATTENTION: This modification must be done before the first programming of a code, if required.

Enter the master code 2 X (Default code is 1234)	long BEEP + right LED will turn yellow
Enter * 904	long BEEP + right LED will flash yellow
Enter the digits (X is from 2 to 6) Changing digit number erases all previous records!	long BEEP + right LED will turn yellow
 If X = 2 the master code is 12 If X = 3 the master code is 123 If X = 4 the master code is 1234	If X = 5 the master code is 12345 If X = 6 the master code is 123456
Enter # #	right LED will turn green

Create a master card

The master card allows to open the setup session

Enter the master code 2 X (Default code is 1234)	long BEEP + right LED will turn yellow
Enter * 7	right LED will flash yellow + left LED will flash green
Swipe the card 1 X	long BEEP + right LED will turn yellow
Enter # #	right LED will turn green

Changing a master card

Enter the master code 2 X or swipe the master card 1 X (Default code is 1234)	long BEEP + right LED will turn yellow
Enter * 7	right LED will flash yellow + left LED will turn green
Enter **	long BEEP + right LED will flash yellow + left LED will turn green
Swipe the card 1 X	long BEEP + right LED will turn yellow
Enter # #	right LED will turn green

Changing a master code

It is recommended to modify the master code which allows to open the setup session for security reasons. The user codes must be different from mastercode

Enter the master code 2 X or swipe the master card 1 X (Default code is 1234)	long BEEP + right LED will turn yellow
Enter * 3	right LED will flash yellow
Enter the new code 2 X	long BEEP + right LED will turn yellow
Enter # #	right LED will turn green

How to restore the default master code (1234)

(in case of lost or forgotten master code)

Switch off the power supply from the keypad Press # key. Keep it pressed for 3 seconds while powering the device again	all LEDs light off long BEEP + right LED will turn green
--	---

Add a user

ATTENTION: Please note that the master code don't unlock the door!

► RELAY 1 (from 001 to 999 users) ◀

ONLY CARD / CARD OR CODE

Enter the master code 2 X or swipe the master card 1 X (Default code is 1234)	long BEEP + right LED will turn yellow
Enter * 000 (only card) or Enter * 001 (card or code)	long BEEP + right LED will turn yellow
Enter the position from 001 to 999 (3 mandatory digits)	left LED will turn green + right LED will flash yellow
if CARD : Swipe the card 1 X if CODE : Enter a code 1 X	long BEEP + right LED will turn yellow
Enter # #	right LED will turn green

CARD AND CODE

in this case the relay 2 is in idle state (inactive)

Enter the master code 2 X or swipe the master card 1 X (Default code is 1234)	long BEEP + right LED will turn yellow
Enter * 002	long BEEP + right LED will turn yellow
Enter the position from 001 to 999 (3 mandatory digits)	left LED will turn green + right LED will flash yellow
Swipe the card 1 X and enter a code 1 X	long BEEP + right LED will turn yellow
Enter # #	right LED will turn green

► RELAY 2 (from 01 to 09 users) ◀

CARD OR CODE

Enter the master code 2 X or swipe the master card 1 X (Default code is 1234)	long BEEP + right LED will turn yellow
Enter * 4	right LED will flash yellow
Enter the position from 01 to 09 (2 mandatory digits)	left LED will turn green + right LED will flash yellow
if CARD : Swipe the card 1 X if CODE : Enter a code 1 X	long BEEP + right LED will flash yellow
Enter # #	right LED will turn green



The codes or user cards from relay 1 and 2 must be different from each other.

Delete one user

▶ RELAY 1 (from 001 to 999 users) ◀

Enter the master code 2 X or swipe the master card 1 X (Default code is 1234)	long BEEP + right LED will turn yellow
Enter the position (3 mandatory digits) (from 001 to 999)	left LED will turn red + right LED will flash yellow
Enter **	long BEEP + left LED will turn green + right LED will flash yellow
Enter # #	right LED will turn green

▶ RELAY 2 (from 00 to 09 users) ◀

Enter the master code 2 X or swipe the master card 1 X (Default code is 1234)	long BEEP + right LED will turn yellow
Enter * 4	right LED will flash yellow
Enter the position (2 mandatory digits) (from 00 to 09)	left LED will turn red + right LED will flash yellow
Enter **	long BEEP + left LED will turn green + right LED will flash yellow
Enter # #	right LED will turn green

Delete all users

All user codes and cards will be removed

Enter the master code 2 X or swipe the master card 1 X (Default code is 1234)	long BEEP + right LED will turn yellow
Enter * 888	long BEEP + right LED will turn yellow
Enter # #	right LED will turn green

Return to factory settings

This operation removes all user codes + cards + master card and restores factory settings: default code will be 1234 again

Enter the master code 2 X or swipe the master card 1 X (Default code is 1234)	long BEEP + right LED will turn yellow
Enter * 899	long BEEP + right LED will turn green
Enter # #	right LED will turn green

SETTING OF THE UNLOCKING TIME

▶ RELAY 1 (from 01 to 99 seconds) ◀

Enter the master code 2 X or swipe the master card 1 X (Default code is 1234)	long BEEP + right LED will turn yellow
Enter * 1	right LED will flash yellow
Enter the 2-digits value (mandatory): from 01 to 99 sec. or enter 00 (for bistable function)	long BEEP + right LED will turn yellow
Enter # #	right LED will turn green

▶ RELAY 2 (from 01 to 99 seconds) ◀

Enter the master code 2 X or swipe the master card 1 X (Default code is 1234)	long BEEP + right LED will turn yellow
Enter * 5	right LED will flash yellow
Enter the 2-digits value (mandatory): from 01 to 99 sec. or enter 00 (for bistable function)	long BEEP + right LED will turn yellow
Enter # #	right LED will turn green

Buzzer

(If the buzzer is deactivated, the right yellow LED replaces the buzzer's sound)

▶ to ENABLE the buzzer ◀

Enter the master code 2 X or swipe the master card 1 X (Default code is 1234)	long BEEP + right LED will turn yellow
Enter * 203	long BEEP + right LED will turn yellow
Enter # #	right LED will turn green

▶ to DISABLE the buzzer ◀

Enter the master code 2 X or swipe the master card 1 X (Default code is 1234)	long BEEP + right LED will turn yellow
Enter * 204	left LED will flash yellow + right LED will turn yellow
Enter # #	left LED will flash yellow + right LED will turn green

Tamper function

This function activates the buzzer in case of tear-off attempt

► to ENABLE the tamper function ◀

Enter the master code 2 X or swipe the master card 1 X (Default code is 1234)	long BEEP + right LED will turn yellow
--	--

Enter * 6	right LED will flash yellow
-----------	-----------------------------

Enter 02	long BEEP + right LED will turn yellow
-----------------	--

Enter # #	right LED will turn green
-----------	---------------------------

► to DISABLE the tamper function ◀

Enter the master code 2 X or swipe the master card 1 X (Default code is 1234)	long BEEP + right LED will turn yellow
--	--

Enter * 6	right LED will flash yellow
-----------	-----------------------------

Enter 01	long BEEP + right LED will turn yellow
-----------------	--

Enter # #	right LED will turn green
-----------	---------------------------



Bell function

If the bell function is activated,
the programmed cards and codes will no longer be functional on relay 2.
This function could be used as a bell.
Press on * key to ring the bell.

► to ENABLE the bell function ◀

Enter the master code 2 X or swipe the master card 1 X (Default code is 1234)	long BEEP + right LED will turn yellow
--	--

Enter * 2	right LED will flash yellow
-----------	-----------------------------

Enter 02	BIP long + LED droite orange fixe
-----------------	-----------------------------------

Enter # #	right LED will turn green
-----------	---------------------------

► to DISABLE the bell function ◀

Enter the master code 2 X or swipe the master card 1 X (Default code is 1234)	long BEEP + right LED will turn yellow
--	--

Enter * 2	right LED will flash yellow
-----------	-----------------------------

Enter 01	long BEEP + right LED will turn yellow
-----------------	--

Enter # #	right LED will turn green
-----------	---------------------------

Remark: If three consecutive keyboard input errors occurred, the keyboard will be locked for 60 seconds. Any keyboard operation is invalid within 60 seconds.

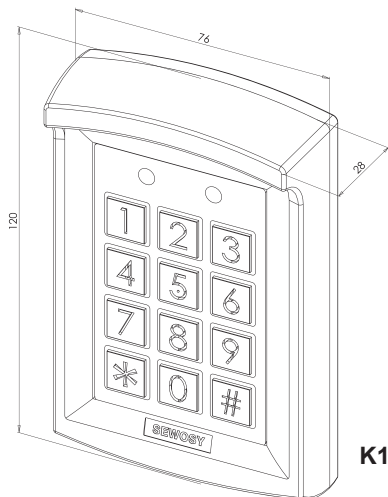


TECHNISCHE DATEN

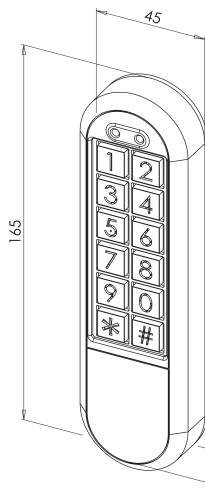
H x B x T									
120 x 76 x 28 mm 165 x 45 x 22 mm		0,7 kg 0,6 kg	12/24V AC/DC	110 mA	Relais Ausgang = 2	30V DC - 2 A 125VAC - 0,5A	Druckknopf Eingang = 2	1010 Relais 1 = 1000 Relais 2 = 10	65*
K1000		1 Betriebsmodus: • TÜRCODESYSTEM (TASTATUR) ➔ ACHTUNG: <i>jeder Code ist ein Unikat</i>						0 - 99 s	
KR1000 KRN1000	 125 KHz (MARIN)	3 Betriebsmodus: • BERÜHRUNGSLOSER KARTENLESER • KARTENLESER oder TÜRCODESYSTEM • BERÜHRUNGSLOSER KARTENLESER + CODE ➔ ACHTUNG: <i>in diesem Fall müssen alle Benutzer 1 CODE und 1 BERÜHRUNGSLOSE KARTE besitzen</i>						-10+60°C	

*IP 65 : staubdicht. Schutz gegen Strahlwasser.

ABMESSUNGEN



K1000 - KR1000



KRN1000

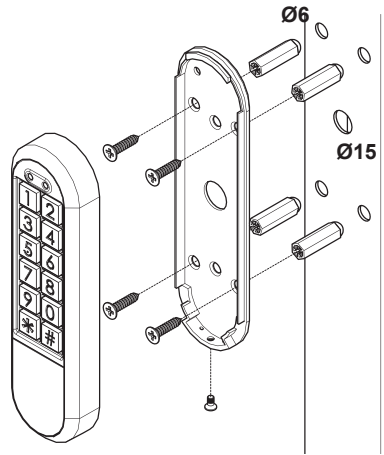
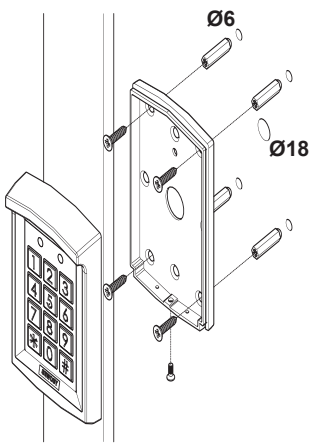
ACHTUNG: Anschlußpolarität und Höhe der Betriebsspannung beachten (12/24V AC/DC)!

Vor der Inbetriebnahme, bitte diese Anleitung sorgfältig lesen. Dieses Material nur für vorgesehene Anwendungen einsetzen. Der Hersteller leistet keine Gewähr für Schäden die durch fehlerhafte Montage oder nicht einhalten von Sicherheitsvorschriften entstehen.

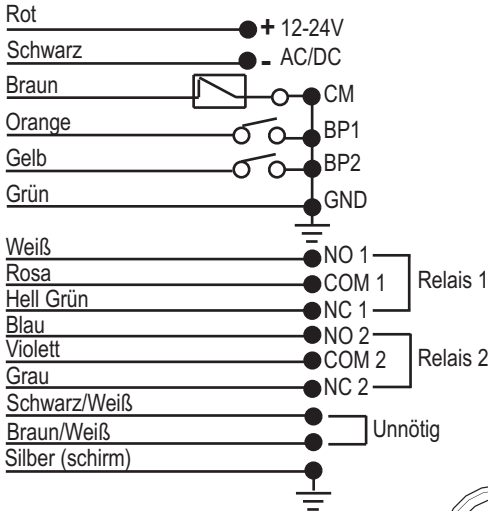
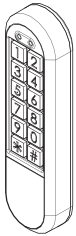
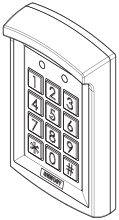
Die Montage, die Wartung und Reparaturen dürfen nur durch sachkundiges Personal durchgeführt werden.

Die Montage ist sehr einfach, aber eine korrekte Verarbeitung und ein entsprechender Unterhalt sind grundsätzliche Bedingungen für eine einwandfreie Funktion.

MONTAGE




ANSCHLUß



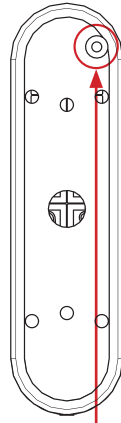
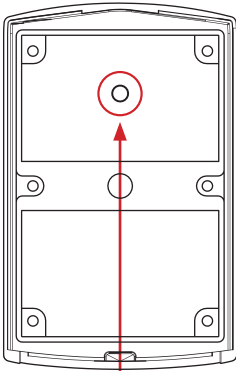
BP 1
= Druckknopf Relais 1

BP 2
= Druckknopf Relais 2

CM
= Magnetkontakt*


= Klingel*

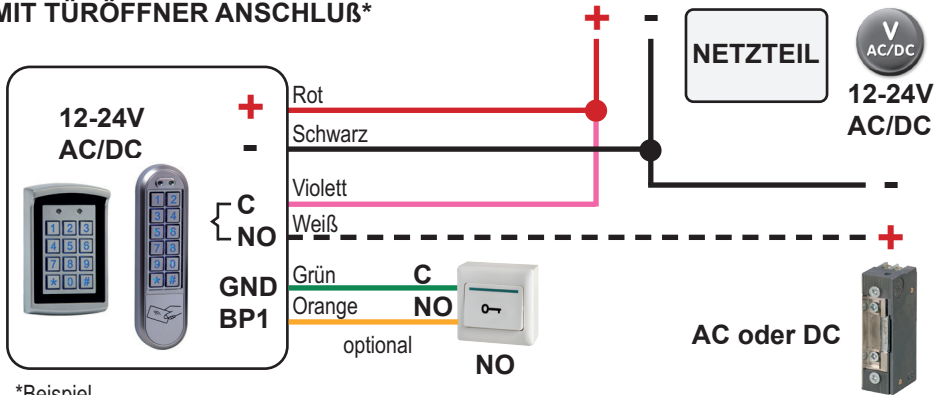
* Siehe **Klingeltaster Funktion** Seite 24/24



 Fotozelle für Sabotagealarm. Um diese Funktion zu aktivieren, Siehe Seite 24/24 «Sabotagealarm»

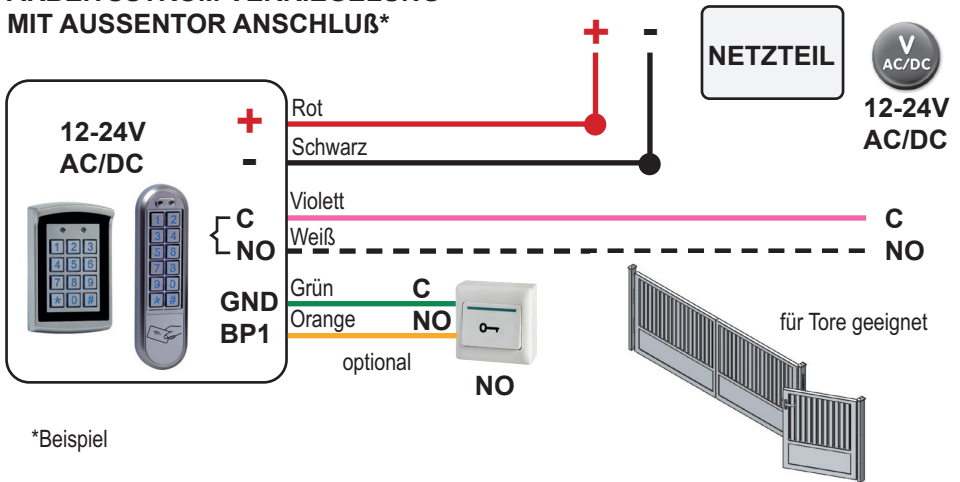
***Magnetkontakt** = Türzustandsanzeige. Falls jemand die Tür geöffnet hat und eingetreten ist, und diese danach wieder geschlossen ist, detektiert das Gerät automatisch die Türposition und verriegelt die Tür. Dies erfolgt obgleich eine Entriegelungszeit eingestellt wurde.

**ARBEITSSTROM VERRIEGELUNG
MIT TÜRÖFFNER ANSCHLUß***



*Beispiel

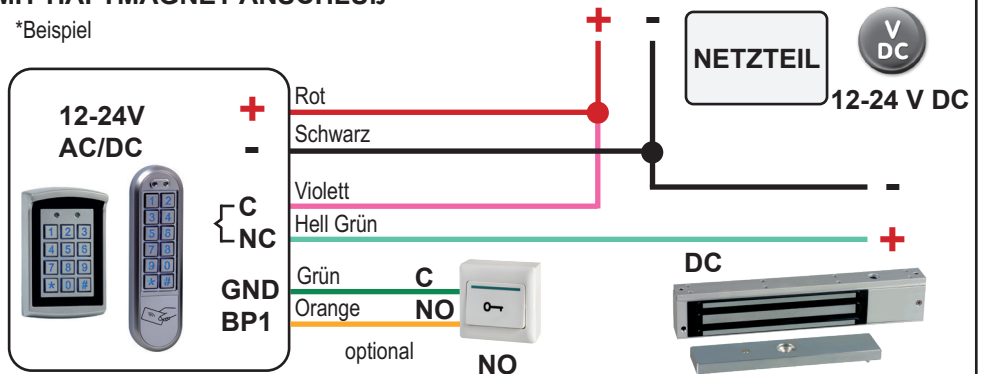
**ARBEITSSTROM VERRIEGELUNG
MIT AUSSENTOR ANSCHLUß***



*Beispiel

**RUHESTROM VERRIEGELUNG
MIT HAFTMAGNET ANSCHLUß***


*Beispiel



PROGRAMMIERUNG

OPTIONAL: Änderung der Ziffernanzahl (Codes) (Werkeinstellung = 4 Ziffern)

Achtung: diese Änderung muss vor der ersten Codeprogrammierung erfolgen

2 X Mastercode eingeben (Ursprungsmastercode: 1234)	langer PIEP Ton + rechte gelbe LED leuchtet
* 904 eingeben	langer PIEP Ton + rechte gelbe LED blinkt
Neuer Wert eingeben (X zwischen 2 und 6 begriffen)	langer PIEP Ton + rechte gelbe LED leuchtet
Eine Änderung der Ziffernanzahl löscht alle vorige Speicherungen!	
	Falls X = 2, ist der Mastercode 12 Falls X = 3, ist der Mastercode 123 Falls X = 4, ist der Mastercode 1234
	Falls X = 5, ist der Mastercode 12345 Falls X = 6, ist der Mastercode 123456
# # eingeben	rechte grüne LED leuchtet

Masterkarte kreieren

Die Masterkarte ermöglicht in den Programmiermodus zu gelangen

2 X Mastercode eingeben (Ursprungsmastercode: 1234)	langer PIEP Ton + rechte gelbe LED leuchtet
* 7 eingeben	rechte gelbe LED blinkt + linkse grüne LED blinkt
1 X Karte an den Leser halten	langer PIEP Ton + rechte gelbe LED leuchtet
# # eingeben	rechte grüne LED leuchtet

Masterkarte ändern

2 X Mastercode eingeben oder 1 X Masterkarte an den Leser halten (Ursprungsmastercode: 1234)	langer PIEP Ton + rechte gelbe LED leuchtet
* 7 eingeben	rechte gelbe LED blinkt + linkse grüne LED leuchtet
** eingeben	langer PIEP Ton + rechte gelbe LED blinkt + linkse grüne LED leuchtet
1 X Karte an den Leser halten	langer PIEP Ton + rechte gelbe LED leuchtet
# # eingeben	rechte grüne LED leuchtet

Mastercode ändern

Der Mastercode ermöglicht in den Programmiermodus zu gelangen. Sicherheitshalber wird empfohlen ihn zu ändern. Es darf kein Benutzercode identisch sein.

2 X Mastercode eingeben oder 1 X Masterkarte an den Leser halten (Ursprungsmastercode: 1234)	langer PIEP Ton + rechte gelbe LED leuchtet
* 3 eingeben	rechte gelbe LED blinkt
Neuer Code 2 X eingeben	langer PIEP Ton + rechte gelbe LED leuchtet
# # eingeben	rechte grüne LED leuchtet

Wiederherstellung des Ursprungsmastercodes (1234)

(Falls der Mastercode vergessen oder verloren ging)

Stromzufuhr des Gerätes abschalten Auf die Taste # 3 Sek. anhaltend drücken, während die Stromzufuhr wiederhergestellt wird	Alle LEDs löschen langer PIEP Ton + rechte grüne LED leuchtet
---	--

Benutzer Speicherung

ACHTUNG: Der Mastercode entriegelt die Tür nicht!

► **RELAIS 1 (von 001 bis 999 Benutzer)** ◀

NUR KARTE / KARTE ODER CODE

2 X Mastercode eingeben oder 1 X Masterkarte an den Leser halten (Ursprungsmastercode: 1234)	langer PIEP Ton + rechte gelbe LED leuchtet
* 000 eingeben (nur Karte) oder * 001 eingeben (Karte oder Code)	langer PIEP Ton + rechte gelbe LED leuchtet
Position eingeben: von 001 bis 999 (dreistellige Ziffernanzahl obligatorisch)	linke grüne LED leuchtet + rechte gelbe LED blinkt
Falls KARTE: 1 X Karte an den Leser halten Falls CODE: 1 X Code eingeben	langer PIEP Ton + linke grüne LED leuchtet + rechte gelbe LED blinkt
# # eingeben	rechte grüne LED leuchtet

KARTE UND CODE

In diesem Fall ist Relais 2 im Ruhezustand (inaktiv)

2 X Mastercode eingeben oder 1 X Masterkarte an den Leser halten (Ursprungsmastercode: 1234)	langer PIEP Ton + rechte gelbe LED leuchtet
* 002 eingeben	langer PIEP Ton + rechte gelbe LED leuchtet
Position eingeben: von 001 bis 999 (dreistellige Ziffernanzahl obligatorisch)	linke grüne LED leuchtet + rechte gelbe LED blinkt
1 X Karte an den Leser halten und 1 X Code eingeben	langer PIEP Ton + rechte gelbe LED leuchtet
# # eingeben	rechte grüne LED leuchtet

► **RELAIS 2 (von 00 bis 09 Benutzer)** ◀

KARTE ODER CODE

2 X Mastercode eingeben oder 1 X Masterkarte an den Leser halten (Ursprungsmastercode: 1234)	langer PIEP Ton + rechte gelbe LED leuchtet
* 4 eingeben	rechte gelbe LED blinkt
Position eingeben: von 01 bis 09 (zweistellige Ziffernanzahl obligatorisch)	linke grüne LED leuchtet + rechte gelbe LED blinkt
Falls KARTE: 1 X Karte an den Leser halten Falls CODE: 1 X Code eingeben	langer PIEP Ton + rechte gelbe LED blinkt
# # eingeben	rechte grüne LED leuchtet



Die Benutzer- Karten oder Codes von den Relais 1 und 2 müssen unterschiedlich sein.

Ein Benutzer löschen

► RELAIS 1 (von 001 bis 999 Benutzer) ◀

2 X Mastercode eingeben oder 1 X Masterkarte an den Leser halten (Ursprungsmastercode: 1234)	langer PIEP Ton + rechte gelbe LED leuchtet
Position eingeben: von 001 bis 999 (dreistellige Ziffernanzahl obligatorisch)	linke rote LED leuchtet + rechte gelbe LED blinkt
** eingeben	langer PIEP Ton + linke grüne LED leuchtet + rechte gelbe LED blinkt
# # eingeben	rechte grüne LED leuchtet

► RELAIS 2 (von 00 bis 09 Benutzer) ◀

2 X Mastercode eingeben oder 1 X Masterkarte an den Leser halten (Ursprungsmastercode: 1234)	langer PIEP Ton + rechte gelbe LED leuchtet
* 4 eingeben	rechte gelbe LED blinkt
Position eingeben: von 00 bis 09 (zweistellige Ziffernanzahl obligatorisch)	linke rote LED leuchtet + rechte gelbe LED blinkt
** eingeben	langer PIEP Ton + linke grüne LED leuchtet + rechte gelbe LED blinkt
# # eingeben	rechte grüne LED leuchtet

Alle Benutzer löschen

Alle Codes und Benutzerkarten werden gelöscht

2 X Mastercode eingeben oder 1 X Masterkarte an den Leser halten (Ursprungsmastercode: 1234)	langer PIEP Ton + rechte gelbe LED leuchtet
* 888 eingeben	langer PIEP Ton + rechte gelbe LED leuchtet
# # eingeben	rechte grüne LED leuchtet

Rückkehr zur Ursprungeinstellung

Das Zurücksetzen in den Installationsmodus löscht alle Codes und Benutzerkarten sowie der eingegebene Mastercode und hat die Wiederherstellung des Ursprungsmastercode zufolge (1234)

2 X Mastercode eingeben oder 1 X Masterkarte an den Leser halten (Ursprungsmastercode: 1234)	langer PIEP Ton + rechte gelbe LED leuchtet
* 899 eingeben	langer PIEP Ton + rechte grüne LED blinkt
# # eingeben	rechte grüne LED leuchtet

Entriegelungszeit: Einstellung der Relais

▶ RELAIS 1 (von 01 bis 99 Sekunden) ◀

2 X Mastercode eingeben oder 1 X Masterkarte an den Leser halten (Ursprungsmastercode: 1234)	langer PIEP Ton + rechte gelbe LED leuchtet
* 1 eingeben	rechte gelbe LED blinkt
Zeit Wert eingeben: von 01 bis 99 Sek. (zweistellige Ziffernanzahl obligatorisch) oder 00 eingeben (bistabil Modus)	langer PIEP Ton + rechte gelbe LED leuchtet
# # eingeben	rechte grüne LED leuchtet

▶ RELAIS 2 (von 01 bis 99 Sekunden) ◀

2 X Mastercode eingeben oder 1 X Masterkarte an den Leser halten (Ursprungsmastercode: 1234)	langer PIEP Ton + rechte gelbe LED leuchtet
* 5 eingeben	rechte gelbe LED blinkt
Zeit Wert eingeben: von 01 bis 99 Sek. (zweistellige Ziffernanzahl obligatorisch) oder 00 eingeben (bistabil Modus)	langer PIEP Ton + rechte gelbe LED leuchtet
# # eingeben	rechte grüne LED leuchtet

Summer

(Ist der Summer deaktiviert, ersetzt die linke orange LED den Summertone)

▶ AKTIVIEREN ◀

2 X Mastercode eingeben oder 1 X Masterkarte an den Leser halten (Ursprungsmastercode: 1234)	langer PIEP Ton + rechte gelbe LED leuchtet
* 203 eingeben	langer PIEP Ton + rechte gelbe LED leuchtet
# # eingeben	rechte grüne LED leuchtet

▶ DEAKTIVIEREN ◀

2 X Mastercode eingeben oder 1 X Masterkarte an den Leser halten (Ursprungsmastercode: 1234)	langer PIEP Ton + rechte gelbe LED leuchtet
* 204 eingeben	linke rote LED blinkt + rechte gelbe LED leuchtet
# # eingeben	linke gelbe LED blinkt + rechte grüne LED leuchtet

Sabotagealarm

Diese Funktion aktiviert den Summer im Falle eines Vandalismusversuchs (Abreißen des Geräts)

▶ AKTIVIEREN ◀

2 X Mastercode eingeben oder 1 X Masterkarte an den Leser halten (Ursprungsmastercode: 1234)	langer PIEP Ton + rechte gelbe LED leuchtet
* 6 eingeben	rechte gelbe LED blinkt
02 eingeben	langer PIEP Ton + rechte gelbe LED leuchtet
# # eingeben	rechte grüne LED leuchtet

▶ DEAKTIVIEREN ◀

2 X Mastercode eingeben oder 1 X Masterkarte an den Leser halten (Ursprungsmastercode: 1234)	langer PIEP Ton + rechte gelbe LED leuchtet
* 6 eingeben	rechte gelbe LED blinkt
01 eingeben	langer PIEP Ton + rechte gelbe LED leuchtet
# # eingeben	rechte grüne LED leuchtet



Klingeltaster Funktion

Ist die Klingeltaster Funktion aktiviert, so sind die programmierten Karten und Codes auf dem Relais 2 nicht mehr funktionsfähig.

Diese Funktion kann die Türklingel ersetzen.

Betätigen des Klingeltasters ⇨ auf Taste * drücken.

▶ AKTIVIEREN ◀

2 X Mastercode eingeben oder 1 X Masterkarte an den Leser halten (Ursprungsmastercode: 1234)	langer PIEP Ton + rechte gelbe LED leuchtet
* 2 eingeben	rechte gelbe LED blinkt
02 eingeben	langer PIEP Ton + rechte gelbe LED leuchtet
# # eingeben	rechte grüne LED leuchtet

▶ DEAKTIVIEREN ◀

2 X Mastercode eingeben oder 1 X Masterkarte an den Leser halten (Ursprungsmastercode: 1234)	langer PIEP Ton + rechte gelbe LED leuchtet
* 2 eingeben	rechte gelbe LED blinkt
01 eingeben	langer PIEP Ton + rechte gelbe LED leuchtet
# # eingeben	rechte grüne LED leuchtet

Beachten Sie: Nach fünf unberechtigten Betätigungen (Codes), befindet sich die Tastatur während 60 Sek. im gesperrten Zustand. Während dieser Zeit können keine Manipulationen durchgeführt werden!