

# NOTICE DE MISE EN OEUVRE

ST\_KRB1000\_A\_161020

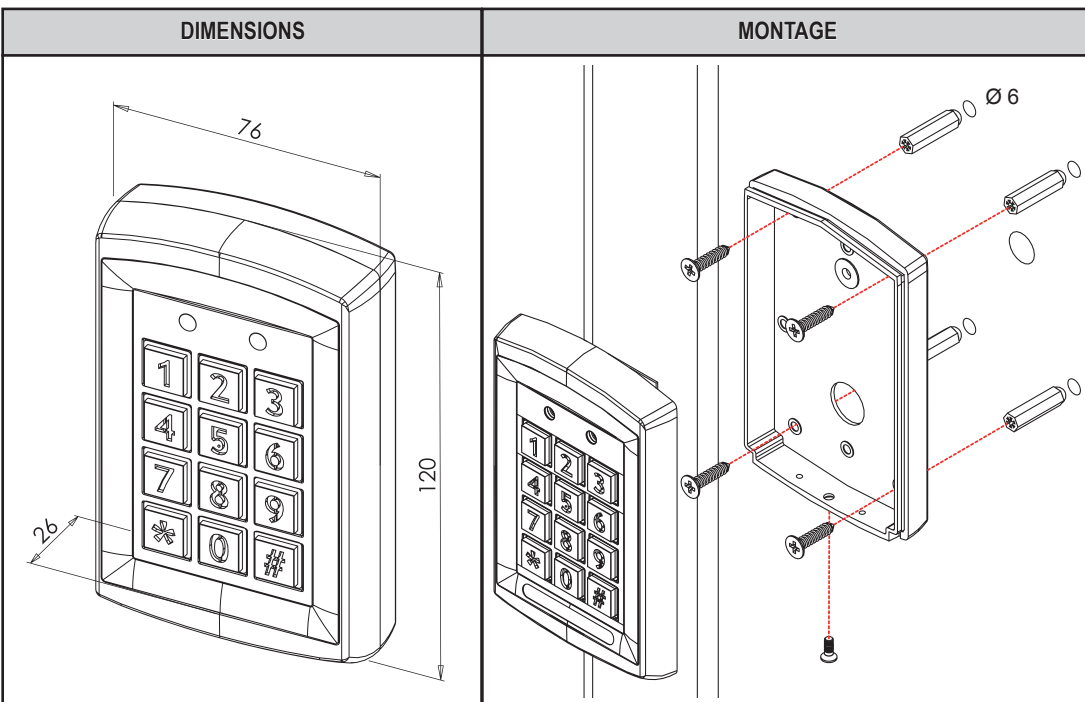


# KRB1000

## CARACTÉRISTIQUES TECHNIQUES

h x l x p									
120 x 76 x 26 mm		0,51 kg	12/24V AC/DC	50/40 mA 80/40 mA	sortie relais = 2	30V DC - 2 A 125V AC - 1 A	entrée bouton poussoir = 2	1010 Relais 1 = 1000 Relais 2 = 10	55*
<b>KRB1000</b>	 125 KHz (MARIN)	<b>3 modes de fonctionnement :</b> <ul style="list-style-type: none"><li>• LECTEUR DE PROXIMITÉ</li><li>• LECTEUR DE PROXIMITÉ ou CODE</li><li>• LECTEUR DE PROXIMITÉ + CODE</li></ul> <p>➔ <b>ATTENTION :</b> dans ce cas, tous les utilisateurs doivent avoir 1 CODE et 1 BADGE DE PROXIMITÉ</p>						0 - 99 s	
		-10+60°C							

\*IP 55 : Protection contre les poussières, pas de dépôts nuisibles. Protection contre les jets d'eau à la lance de toutes directions



**ATTENTION : Veuillez respecter la polarité et la tension d'alimentation 12/24V AC/DC !**

Lire attentivement cette notice avant mise en service et utilisation.

Utiliser ce matériel pour une application adaptée. Le fabricant n'est pas responsable des dommages éventuels causés par une utilisation contraire aux dispositions de sécurité.

Le montage, la maintenance et les réparations doivent être réalisés par un personnel spécialisé et autorisé.

La mise en oeuvre est très simple, mais une manipulation correcte et un entretien approprié sont des conditions essentielles pour garantir un fonctionnement parfait.



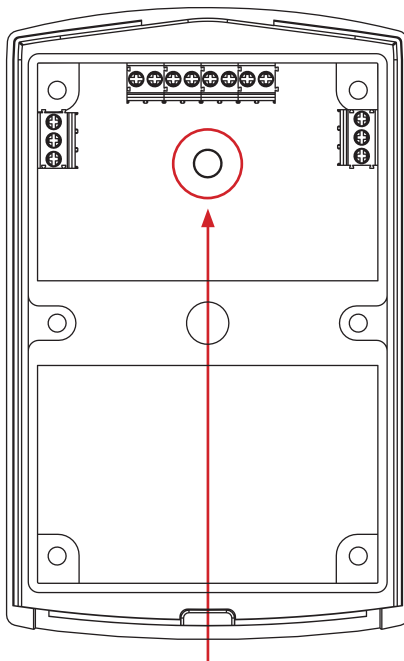
13b rue Saint-Exupéry • ZA de l'Aérodrome • CS20152 • F-67503 HAGUENAU CEDEX www.sewosy.eu

☎ 33 (0)3 90 59 02 20 📠 33 (0)3 90 59 02 19

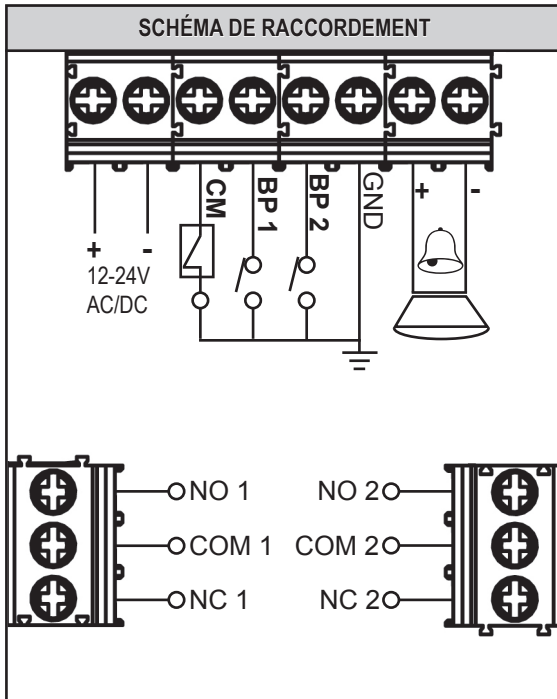
Sous réserve de modifications techniques !



# RACCORDEMENT




Cellule photoélectrique d'autoprotection. Pour l'activer se référer à la page 8/24 "Autoprotection"




**BP 1**  
= Bouton poussoir Relais 1

**BP 2**  
= Bouton poussoir Relais 2

**CM**  
= Contact Magnétique\*

  
= Sonnette\*

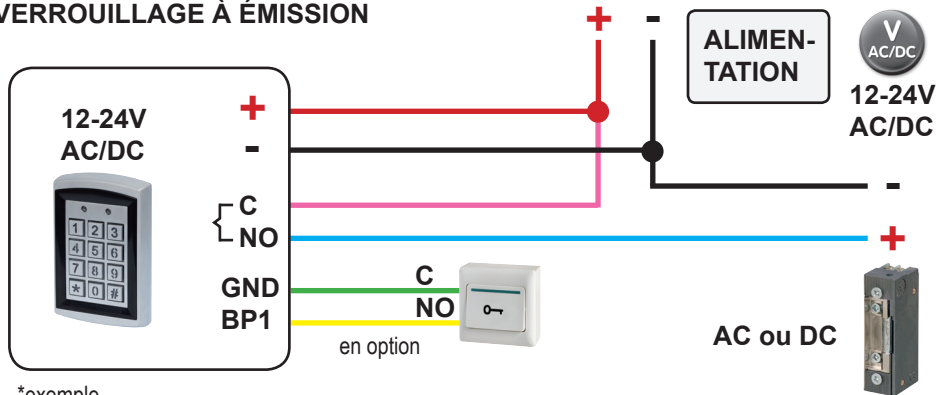
\* Voir **fonction sonnette** en page 8/24

 Max. : 1 mm<sup>2</sup>

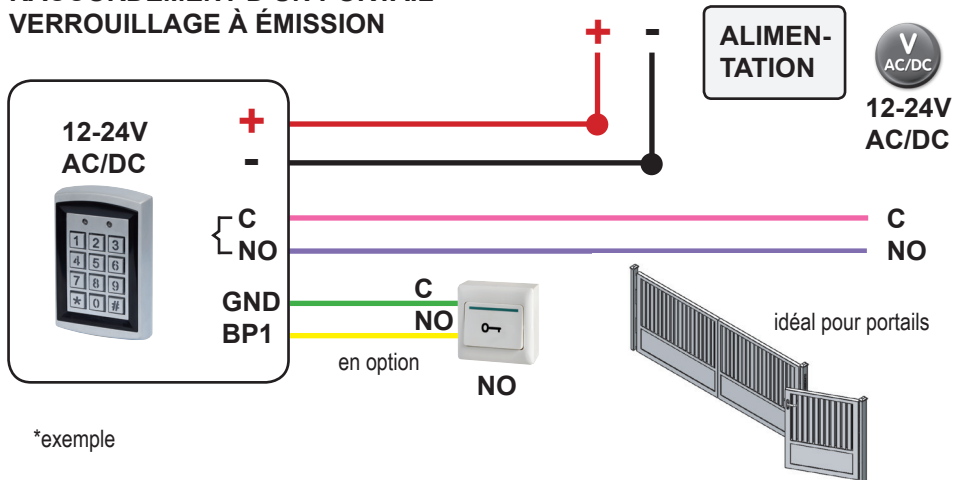
\*CM (Contact magnétique) : Si branchement d'un contact magnétique de porte sur cette entrée, en cas de temporisation assignée au contrôle d'accès, celle-ci s'annule lorsque que la porte est à nouveau fermée.

# EXEMPLES DE CONFIGURATIONS

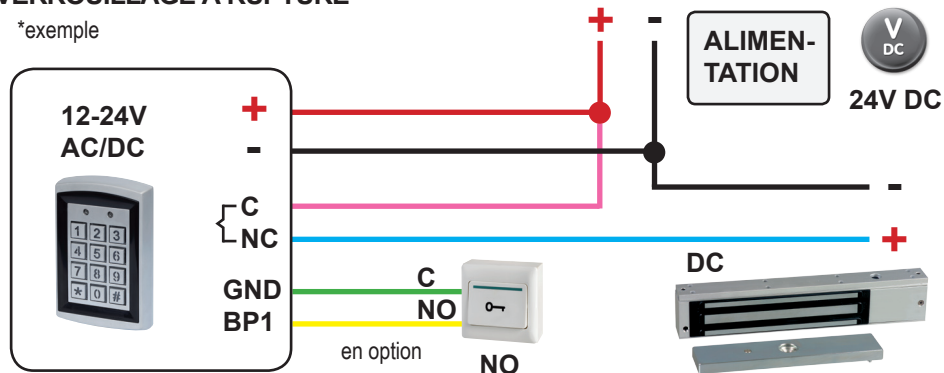
## RACCORDEMENT D'UNE GÂCHE ELECTRIQUE\* VERROUILLAGE À ÉMISSION



## RACCORDEMENT D'UN PORTAIL\* VERROUILLAGE À ÉMISSION




## RACCORDEMENT D'UNE VENTOUSE ÉLECTROMAGNÉTIQUE\* VERROUILLAGE À RUPTURE



## PROGRAMMATION

### Modification du nombre de chiffres (codes)

Attention : à modifier avant la première programmation d'un code  
(réglage usine = 4 chiffres)

Entrer <b>2 X</b> le code maître (code maître d'origine : 1234)	BIP long + LED droite orange fixe
Entrer * <b>904</b>	BIP court + LED droite orange fixe
Entrer la valeur ( <b>X</b> compris entre 2 et 6)	BIP long + LED droite orange fixe
 <b>Une modification du nombre de chiffres efface tous les enregistrements</b>	
Si <b>X</b> = 2, le code maître est <b>12</b>	Si <b>X</b> = 5, le code maître est <b>12345</b>
Si <b>X</b> = 3, le code maître est <b>123</b>	Si <b>X</b> = 6, le code maître est <b>123456</b>
Si <b>X</b> = 4, le code maître est <b>1234</b>	
Entrer <b># #</b>	LED droite verte fixe

### Créer une carte maître

La carte maître vous permet de rentrer en programmation

Entrer <b>2 X</b> le code maître (code maître d'origine : 1234)	BIP long + LED droite orange fixe
Entrer * <b>7</b>	LED droite verte clignotante
Passer la carte <b>1 X</b>	BIP long + LED droite orange fixe
Entrer <b># #</b>	LED droite verte fixe

### Modifier une carte maître

Entrer <b>2 X</b> le code maître ou passer la carte maître <b>1 X</b> (code maître d'origine : 1234)	BIP long + LED droite orange fixe
Entrer * <b>7</b>	LED droite rouge fixe
Entrer <b>**</b>	LED droite verte clignotante
Passer la carte <b>1 X</b>	BIP long + LED droite orange fixe
Entrer <b># #</b>	LED droite verte fixe

### Changer le code maître

Pour des raisons de sécurité il est recommandé de modifier le code maître permettant de rentrer en programmation. Aucun code utilisateur ne peut être identique

Entrer <b>2 X</b> le code maître ou passer la carte maître <b>1 X</b> (code maître d'origine : 1234)	BIP long + LED droite orange fixe
Entrer * <b>3</b>	LED droite orange clignotante
Entrer le nouveau code <b>2 X</b>	BIP long + LED droite orange fixe
Entrer <b># #</b>	LED droite verte fixe

### Restaurer le code maître d'origine (1234)

(en cas de code maître perdu ou oublié)

Couper l'alimentation du clavier. Appuyer sur <b>#</b> . Maintenir cette touche appuyée 3 sec. pendant que l'on rebranche l'alimentation	les LED s'éteignent  BIP court + LED droite verte fixe
--	--

## Ajouter un utilisateur

**ATTENTION : Le code maître ne permet pas de déverrouiller la porte!**

► **RELAIS 1 (de 001 à 999 utilisateurs)** ◀

### CARTE OU CODE

Entrer <b>2 X</b> le code maître ou passer la carte maître <b>1 X</b> (code maître d'origine : 1234)	BIP long + LED droite orange fixe
Entrer * <b>001</b>	BIP long + LED droite orange fixe
Entrer la position de <b>001 à 999</b> ( <b>3 digits obligatoires</b> )	LED gauche verte fixe + LED droite orange clignotante
<b>si CARTE</b> : Passer la carte <b>1 X</b> <b>si CODE</b> : Entrer un code <b>1 X</b>	BIP long + LED gauche verte fixe + LED droite orange clignotante
Entrer <b># #</b>	LED droite verte fixe

### CARTE ET CODE

(dans ce cas le relais 2 est inactif)

Entrer <b>2 X</b> le code maître ou passer la carte maître <b>1 X</b> (code maître d'origine : 1234)	BIP long + LED droite orange fixe
Entrer * <b>002</b>	BIP long + LED droite orange fixe
Entrer la position de <b>001 à 999</b> ( <b>3 digits obligatoires</b> )	LED gauche verte fixe + LED droite orange clignotante
Passer la carte <b>1 X</b> et entrer un code <b>1 X</b>	BIP long + LED droite orange clignotante BIP long + LED droite orange fixe
Entrer <b># #</b>	LED droite verte fixe

► **RELAIS 2 (de 01 à 09 utilisateurs)** ◀

### CARTE OU CODE

Entrer <b>2 X</b> le code maître ou passer la carte maître <b>1 X</b> (code maître d'origine : 1234)	BIP long + LED droite orange fixe
Entrer * <b>4</b>	LED droite orange clignotante
Entrer la position de <b>01 à 09</b> ( <b>2 digits obligatoires</b> )	LED gauche verte fixe + LED droite orange clignotante
<b>si CARTE</b> : Passer la carte <b>1 X</b> <b>si CODE</b> : Entrer un code <b>1 X</b>	BIP long + LED gauche verte fixe + LED droite orange clignotante
Entrer <b># #</b>	LED droite verte fixe



**Les codes ou cartes utilisateurs du relais 1 et 2 doivent être différents les uns des autres.**

## Enregistrer des cartes en série

Cette fonction vous permet d'enregistrer une série de cartes à la suite avec une incrémentation automatique des emplacements

Entrer <b>2 X</b> le code maître ou passer la carte maître <b>1 X</b> (code maître d'origine : 1234)	BIP long + LED droite orange fixe
Entrer * <b>901</b>	BIP court + LED droite orange fixe
Entrer la première position à 3 digits obligatoires (ex : <b>020</b> )	BIP long + LED droite orange fixe
Entrer la deuxième position à 3 digits obligatoires (ex : <b>050</b> )	BIP court + LED droite orange fixe
Passer les cartes l'une après l'autre <b>1 X</b>	BIP long + LED droite orange fixe
Entrer <b># #</b>	LED droite verte fixe

## Supprimer un utilisateur

► **RELAIS 1 (de 001 à 999 utilisateurs)** ◀

Entrer <b>2 X</b> le code maître ou passer la carte maître <b>1 X</b> (code maître d'origine : 1234)	BIP long + LED droite orange fixe
Entrer la position à 3 digits obligatoires (de <b>001 à 999</b> )	LED gauche rouge fixe + LED droite orange clignotante
Entrer **	LED gauche verte fixe + LED droite orange clignotante
Entrer <b># #</b>	LED droite verte fixe

► **RELAIS 2 (de 01 à 09 utilisateurs)** ◀

Entrer <b>2 X</b> le code maître ou passer la carte maître <b>1 X</b> (code maître d'origine : 1234)	BIP long + LED droite orange fixe
Entrer * <b>4</b>	LED droite orange clignotante
Entrer la position à 2 digits obligatoires (de <b>01 à 09</b> )	LED gauche rouge fixe + LED droite orange clignotante
Entrer **	LED gauche verte fixe + LED droite orange clignotante
Entrer <b># #</b>	LED droite verte fixe

## Supprimer tous les utilisateurs

Tous les codes et les cartes utilisateurs sont supprimés

Entrer <b>2 X</b> le code maître ou passer la carte maître <b>1 X</b> (code maître d'origine : 1234)	BIP long + LED droite orange fixe
Entrer * <b>888</b>	BIP long + LED droite orange clignotante
Entrer <b># #</b>	LED droite verte fixe

## Retour réglage d'usine

**Cette manipulation efface tous les codes et cartes utilisateurs + la carte maître et le code maître d'origine est restauré : 1234**

Entrer <b>2 X</b> le code maître ou passer la carte maître <b>1 X</b> (code maître d'origine : 1234)	BIP long + LED droite orange fixe
Entrer * <b>899</b>	BIP long + LED droite orange clignotante
Entrer <b># #</b>	LED droite verte fixe

## Temporisation des relais

### ► RELAIS 1 (de 01 à 99 secondes) ◀

Entrer <b>2 X</b> le code maître ou passer la carte maître <b>1 X</b> (code maître d'origine : 1234)	BIP long + LED droite orange fixe
Entrer * <b>1</b>	LED droite orange clignotante
Entrer la valeur à 2 digits obligatoires (de 01 à 99 sec.) ou entrer <b>00 (fonction bistable)</b>	BIP long + LED droite orange fixe
Entrer <b># #</b>	LED droite verte fixe

### ► RELAIS 2 (de 01 à 99 secondes) ◀

Entrer <b>2 X</b> le code maître ou passer la carte maître <b>1 X</b> (code maître d'origine : 1234)	BIP long + LED droite orange fixe
Entrer * <b>5</b>	LED droite orange clignotante
Entrer la valeur à 2 digits obligatoires (de 01 à 99 sec.) ou entrer <b>00 (fonction bistable)</b>	BIP long + LED droite orange fixe
Entrer <b># #</b>	LED droite verte fixe

## Buzzer

**Si le buzzer est désactivé, la LED orange de gauche le remplace**

### ► ACTIVER ◀

Entrer <b>2 X</b> le code maître ou passer la carte maître <b>1 X</b> (code maître d'origine : 1234)	BIP long + LED droite orange fixe
Entrer * <b>203</b>	BIP long + LED droite orange fixe
Entrer <b># #</b>	LED droite verte fixe

### ► DESACTIVER ◀

Entrer <b>2 X</b> le code maître ou passer la carte maître <b>1 X</b> (code maître d'origine : 1234)	BIP long + LED droite orange fixe
Entrer * <b>204</b>	Flash rouge LED gauche + LED droite orange fixe
Entrer <b># #</b>	Flash rouge LED gauche + LED droite verte fixe

## Autoprotection

Active le buzzer en cas d'arrachement

### ► ACTIVER ◀

Entrer <b>2 X</b> le code maître ou passer la carte maître <b>1 X</b> (code maître d'origine : 1234)	BIP long + LED droite orange fixe
Entrer * 6	LED droite orange clignotante
Entrer <b>02</b>	BIP long + LED droite orange fixe
Entrer # #	LED droite verte fixe

### ► DESACTIVER ◀

Entrer <b>2 X</b> le code maître ou passer la carte maître <b>1 X</b> (code maître d'origine : 1234)	BIP long + LED droite orange fixe
Entrer * 6	LED droite orange clignotante
Entrer <b>01</b>	BIP long + LED droite orange fixe
Entrer # #	LED droite verte fixe



## Fonction sonnette

Si la fonction sonnette est activée,  
les cartes et codes programmés ne sont plus fonctionnels sur le relais 2.  
Cette fonction permet le remplacement d'une sonnette.  
Pour l'activer appuyer sur la touche \*

### ► ACTIVER ◀

Entrer 2 X le code maître ou passer la carte maître 1 X (code maître d'origine : 1234)	BIP long + LED droite orange fixe
Entrer * 2	LED droite orange clignotante
Entrer <b>02</b>	BIP long + LED droite orange fixe
Entrer # #	LED droite verte fixe

### ► DESACTIVER ◀

Entrer 2 X le code maître ou passer la carte maître 1 X (code maître d'origine : 1234)	BIP long + LED droite orange fixe
Entrer * 2	LED droite orange clignotante
Entrer <b>01</b>	BIP long + LED droite orange fixe
Entrer # #	LED droite verte fixe

**Remarque:** Après 3 tentatives erronées consécutives (codes), le clavier sera bloqué durant 60 secondes. Aucune manipulation ne pourra être effectuée durant ces 60 secondes.

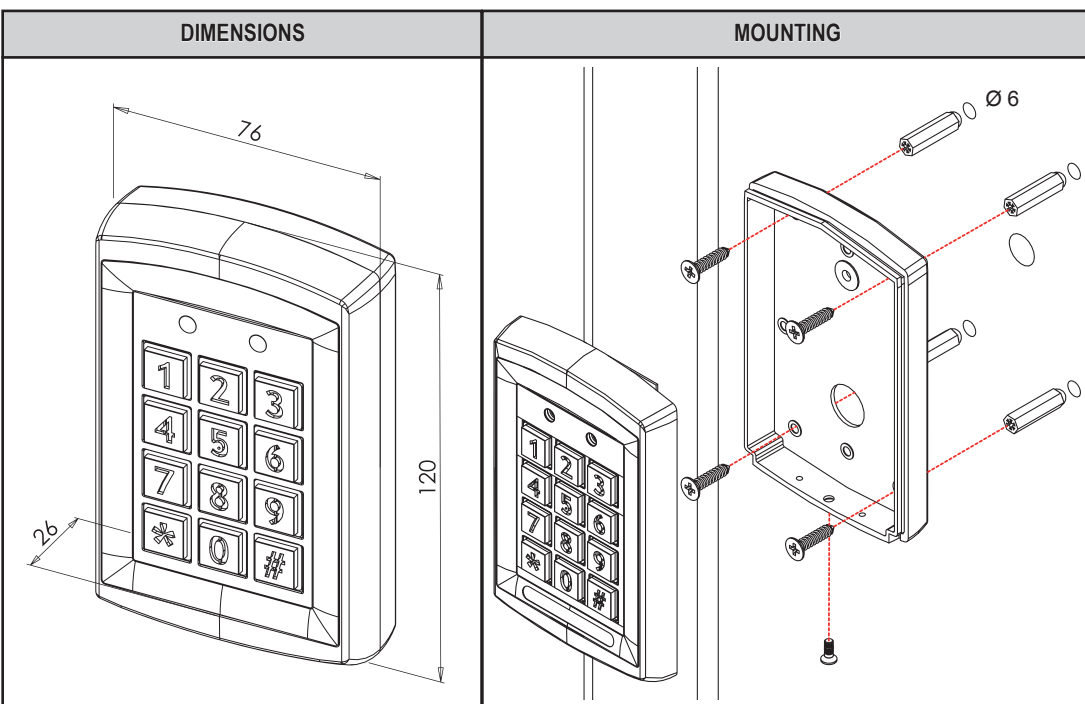




## TECHNICAL DATA

H x W x D									
120 x 76 x 26 mm	0,51 kg	12/24V AC/DC	50/40 mA 80/40 mA	output relays = 2	30V DC - 2 A 125V AC - 1 A	input exit button = 2	1010 Relay 1 = 1000 Relay 2 = 10	55*	
<b>KRB1000</b>	 125 KHz (MARIN)	<b>3 operating modes:</b>					0 - 99 s		
		<ul style="list-style-type: none"> <li>• STAND ALONE PROXIMITY READER</li> <li>• PROXIMITY READER or PIN CODE</li> <li>• PROXIMITY READER + PIN CODE</li> </ul> <p>➔ <b>ATTENTION :</b> in this case, all users must have 1 PIN CODE and 1 PROXIMITY CARD</p>					-10/+60°C		

\*IP 55 : Protection against dust, no damaging deposits. Protection against low pressure water jets from any direction.



**ATTENTION : Make sure to observe correct polarity and input voltage: 12/24V AC/DC as specified!**

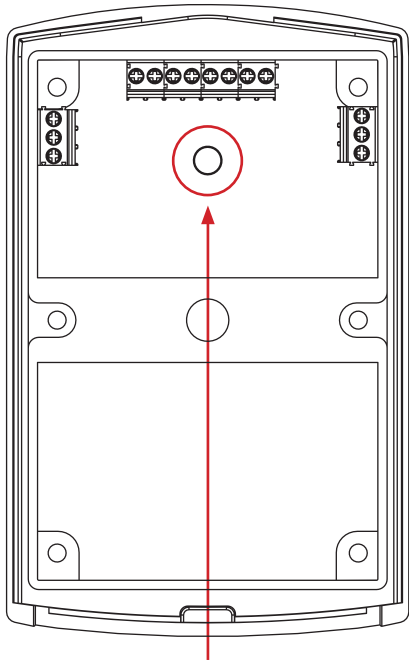
Read carefully this user guide before activating and using. Use this equipment only for an adapted application.

The manufacturer cannot be held responsible for possible damage caused when usual security requirements are not fulfilled.

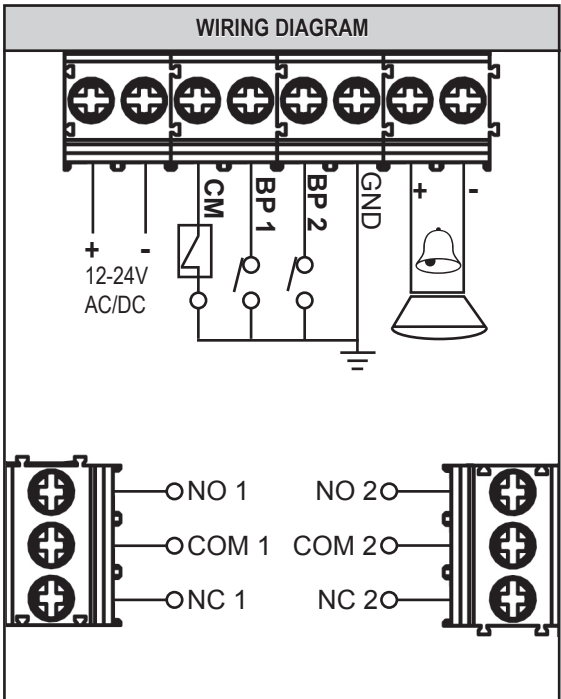
Mounting, maintenance and repair must be carried out by a skilled and authorized staff.

The commissioning is easy, but a correct handling and an appropriate maintenance are mandatory to keep the device working perfectly.

# CONNECTION




Anti-tamper photocell. To activate the function, please refer to page 16 "Anti-tamper function"




**BP 1**  
= Exit Button Relay 1

**BP 2**  
= Exit Button Relay 2

**CM**  
= Door magnet\*

  
= Bell\*

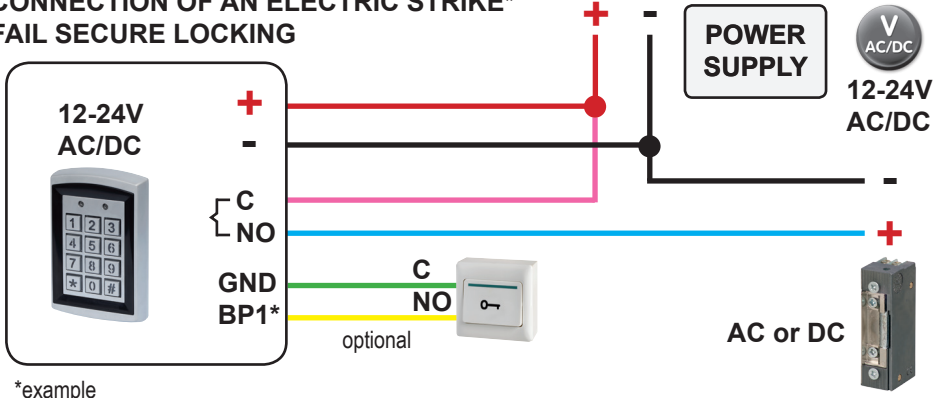
\* Please refer to **Bell function** on page 16/24

 Max: 1 mm<sup>2</sup>

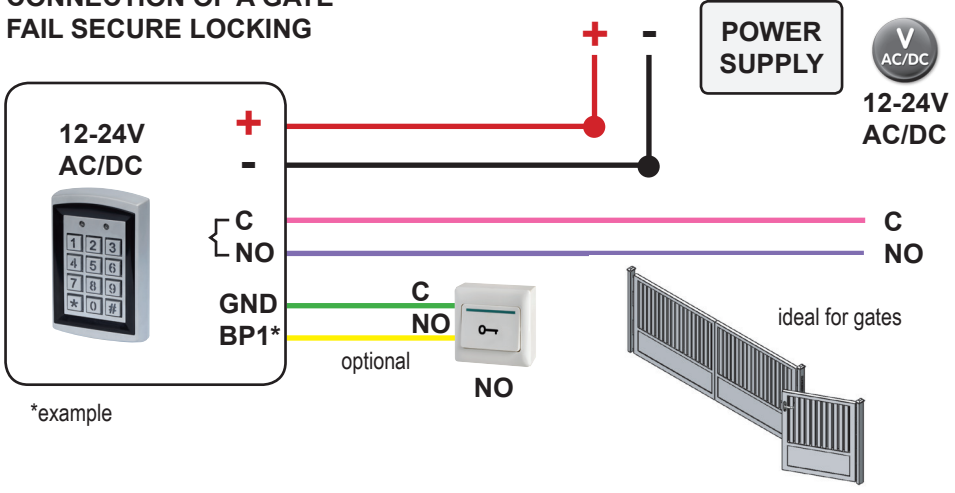
\*Door magnet = Detection of door status. When someone opens the door and comes in, the door is closed. The system will automatically detect the door status and lock the door, even though there is still a delay period.

# EXAMPLES FOR TYPICAL WIRING CONFIGURATIONS

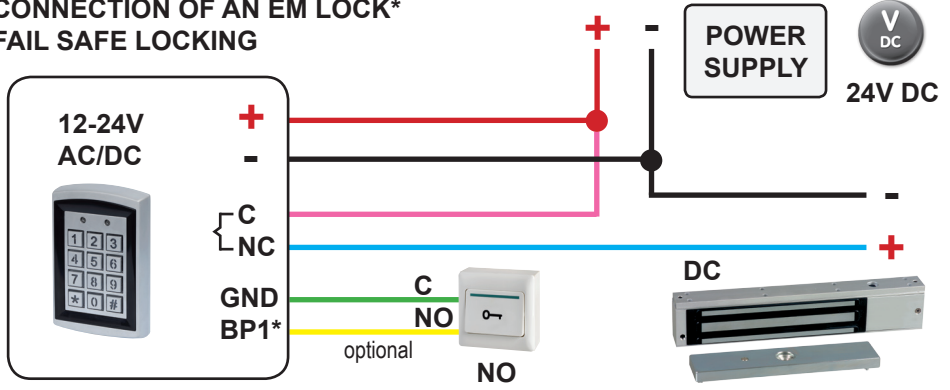
## CONNECTION OF AN ELECTRIC STRIKE\* FAIL SECURE LOCKING



## CONNECTION OF A GATE\* FAIL SECURE LOCKING




## CONNECTION OF AN EM LOCK\* FAIL SAFE LOCKING



## SETTING MODE

### Changing number of digits (codes)

Attention: this modification must be done before the first programming of a code (factory setting = 4 digits)

Enter the master code <b>2 X</b> (Default code is 1234)	long BEEP + right LED will turn yellow	
Enter * <b>904</b>	short BEEP + right LED will turn yellow	
Enter the digits ( <b>X</b> is from 2 to 6)	long BEEP + right LED will turn yellow	
<b>Changing digit number erases all previous records!</b>		
	If <b>X</b> = 2 the master code is <b>12</b>	If <b>X</b> = 5 the master code is <b>12345</b>
	If <b>X</b> = 3 the master code is <b>123</b>	If <b>X</b> = 6 the master code is <b>123456</b>
	If <b>X</b> = 4 the master code is <b>1234</b>	
Enter <b># #</b>	right LED will turn green	

### Create a master card

The master card allows to open the setup session

Enter the master code <b>2 X</b> (Default code is 1234)	long BEEP + right LED will turn yellow
Enter * <b>7</b>	right LED will flash green
Swipe the master card <b>1 X</b>	long BEEP + right LED will turn yellow
Enter <b># #</b>	right LED will turn green

### Changing a master card

Enter the master code <b>2 X</b> or swipe the master card <b>1 X</b> (Default code is 1234)	long BEEP + right LED will turn yellow
Enter * <b>7</b>	right LED will turn red
Enter <b>**</b>	right LED will flash green
Swipe the master card <b>1 X</b>	long BEEP + right LED will turn yellow
Enter <b># #</b>	right LED will turn green

### Changing a master code

It is recommended to modify the master code which allows to open the setup session for security reasons. The user codes must be different from mastercode.

Enter the master code <b>2 X</b> or swipe the master card <b>1 X</b> (Default code is 1234)	long BEEP + right LED will turn yellow
Enter * <b>3</b>	right LED will flash yellow
Enter the new code <b>2 X</b>	long BEEP + right LED will turn yellow
Enter <b># #</b>	right LED will turn green

### How to restore the default master code (1234)

(in case of lost or forgotten master code)

Switch off the power supply from the keypad Press <b>#</b> key. Keep it pressed for 3 seconds while powering the device again	all LEDs light off
	short BEEP + right LED will turn green

## Add a user

**ATTENTION: Please note that the master code don't unlock the door!**

### ► RELAY 1 (from 001 to 999 users) ◀

#### CARD OR CODE

Enter the master code <b>2 X</b> or swipe the master card <b>1 X</b> (Default code is 1234)	long BEEP + right LED will turn yellow
Enter * <b>001</b>	long BEEP + right LED will turn yellow
Enter the position from <b>001 to 999</b> ( <b>3 mandatory digits</b> )	left LED will turn green + right LED will flash yellow
<b>if CARD</b> : Swipe the card <b>1 X</b> <b>if CODE</b> : Enter a code <b>1 X</b>	long BEEP + left LED will turn green + right LED will flash yellow
Enter <b># #</b>	right LED will turn green

#### CARD AND CODE

(in this case the relay 2 is in idle state (inactive))

Enter the master code <b>2 X</b> or swipe the master card <b>1 X</b> (Default code is 1234)	long BEEP + right LED will turn yellow
Enter * <b>002</b>	long BEEP + right LED will turn yellow
Enter the position from <b>001 to 999</b> ( <b>3 mandatory digits</b> )	left LED will turn green + right LED will flash yellow
Swipe the card <b>1 X</b> and enter a code <b>1 X</b>	long BEEP + right LED will flash yellow long BEEP + right LED will turn yellow
Enter <b># #</b>	right LED will turn green

### ► RELAY 2 (from 01 to 09 users) ◀

#### CARD OR CODE

Enter the master code <b>2 X</b> or swipe the master card <b>1 X</b> (Default code is 1234)	long BEEP + right LED will turn yellow
Enter * <b>4</b>	right LED will flash yellow
Enter the position from <b>01 to 09</b> ( <b>2 mandatory digits</b> )	left LED will turn green + right LED will flash yellow
<b>if CARD</b> : Swipe the card <b>1 X</b> <b>if CODE</b> : Enter a code <b>1 X</b>	long BEEP + left LED will turn green + right LED will flash yellow
Enter <b># #</b>	right LED will turn green



**The codes or user cards from relay 1 and 2 must be different from each other.**

## Add cards in batches

This function allows to register cards in batches  
with automatic adding of location slots

Enter the master code <b>2 X</b> or swipe the master card <b>1 X</b> (Default code is 1234)	long BEEP + right LED will turn yellow
Enter * 901	short BEEP + right LED will turn yellow
Enter the first position (3 mandatory digits) (e.g. 020)	long BEEP + right LED will turn yellow
Enter the second position (3 mandatory digits) (e.g. 050)	short BEEP + right LED will turn yellow
Swipe the cards one after the other <b>1 X</b>	long BEEP + right LED will turn yellow
Enter # #	right LED will turn green

## Delete one user

► **RELAY 1 (from 001 to 999 users)** ◀

Enter the master code <b>2 X</b> or swipe the master card <b>1 X</b> (Default code is 1234)	long BEEP + right LED will turn yellow
Enter the position (3 mandatory digits) (from 001 to 999)	left LED will turn red + right LED will flash yellow
Enter **	left LED will turn green + right LED will flash yellow
Enter # #	right LED will turn green

► **RELAY 2 (from 01 to 09 users)** ◀

Enter the master code <b>2 X</b> or swipe the master card <b>1 X</b> (Default code is 1234)	long BEEP + right LED will turn yellow
Enter * 4	right LED will flash yellow
Enter the position (2 mandatory digits) (from 01 to 09)	left LED will turn red + right LED will flash yellow
Enter **	left LED will turn green + right LED will flash yellow
Enter # #	right LED will turn green

## Delete all users



**All user codes and cards will be removed**

Enter the master code <b>2 X</b> or swipe the master card <b>1 X</b> (Default code is 1234)	long BEEP + right LED will turn yellow
Enter * 888	long BEEP + right LED will flash yellow
Enter # #	right LED will turn green

## Return to factory settings

**This operation removes all user codes + cards + master card and restores factory settings: default code will be 1234 again**

Enter the master code <b>2 X</b> or swipe the master card <b>1 X</b> (Default code is 1234)	long BEEP + right LED will turn yellow
Enter * <b>899</b>	long BEEP + right LED will flash yellow
Enter # #	right LED will turn green

## SETTING OF THE UNLOCKING TIME

### ▶ RELAIS 1 (from 01 to 99 seconds) ◀

Enter the master code <b>2 X</b> or swipe the master card <b>1 X</b> (Default code is 1234)	long BEEP + right LED will turn yellow
Enter * <b>1</b>	right LED will flash yellow
Enter the 2-digits value (mandatory): <b>from 01 to 99 sec.</b> or enter <b>00 (for bistable function)</b>	long BEEP + right LED will turn yellow
Enter # #	right LED will turn green

### ▶ RELAY 2 (from 01 to 99 seconds) ◀

Enter the master code <b>2 X</b> or swipe the master card <b>1 X</b> (Default code is 1234)	long BEEP + right LED will turn yellow
Enter * <b>5</b>	right LED will flash yellow
Enter the 2-digits value (mandatory): <b>from 01 to 99 sec.</b> or enter <b>00 (for bistable function)</b>	long BEEP + right LED will turn yellow
Enter # #	right LED will turn green

## Buzzer

(If the buzzer is deactivated, the right yellow LED replaces the buzzer's sound)

### ▶ to ENABLE the buzzer ◀

Enter the master code <b>2 X</b> or swipe the master card <b>1 X</b> (Default code is 1234)	long BEEP + right LED will turn yellow
Enter * <b>203</b>	long BEEP + right LED will turn yellow
Enter # #	right LED will turn green

### ▶ to DISABLE the buzzer ◀

Enter the master code <b>2 X</b> or swipe the master card <b>1 X</b> (Default code is 1234)	long BEEP + right LED will turn yellow
Enter * <b>204</b>	Left LED will flash red + right LED will turn yellow
Enter # #	Left LED will flash red + right LED will turn green

## Anti-tamper function

This function activates the buzzer in case of tear-off attempt

### ► to ENABLE the anti-tamper function ◀

Enter the master code <b>2 X</b> or swipe the master card <b>1 X</b> (Default code is 1234)	long BEEP + right LED will turn yellow
Enter * 6	right LED will flash yellow
Enter <b>02</b>	long BEEP + right LED will turn yellow
Enter # #	right LED will turn green

### ► to DISABLE the anti-tamper function ◀

Enter the master code <b>2 X</b> or swipe the master card <b>1 X</b> (Default code is 1234)	long BEEP + right LED will turn yellow
Enter * 6	right LED will flash yellow
Enter <b>01</b>	long BEEP + right LED will turn yellow
Enter # #	right LED will turn green



## Bell function

If the bell function is activated,  
the programmed cards and codes will no longer be functional on relay 2.  
This function could be used as a bell.  
Press on key \* to enable the function.

### ► to ENABLE the bell function ◀

Enter the master code <b>2 X</b> or swipe the master card <b>1 X</b> (Default code is 1234)	long BEEP + right LED will turn yellow
Enter * 2	right LED will flash yellow
Enter <b>02</b>	long BEEP + right LED will turn yellow
Enter # #	right LED will turn green

### ► to DISABLE the bell function ◀

Enter the master code <b>2 X</b> or swipe the master card <b>1 X</b> (Default code is 1234)	long BEEP + right LED will turn yellow
Enter * 2	right LED will flash yellow
Enter <b>01</b>	long BEEP + right LED will turn yellow
Enter # #	right LED will turn green

**Remark:** If three consecutive keyboard input errors occurred, the keyboard will be locked for 60 seconds. Any keyboard operation is invalid within 60 seconds.



# BEDIENUNGSANLEITUNG

ST\_KRB1000\_A\_161020



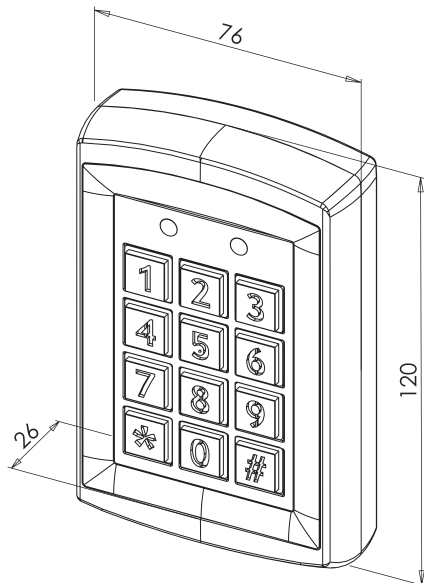
# KRB1000

## TECHNISCHE DATEN

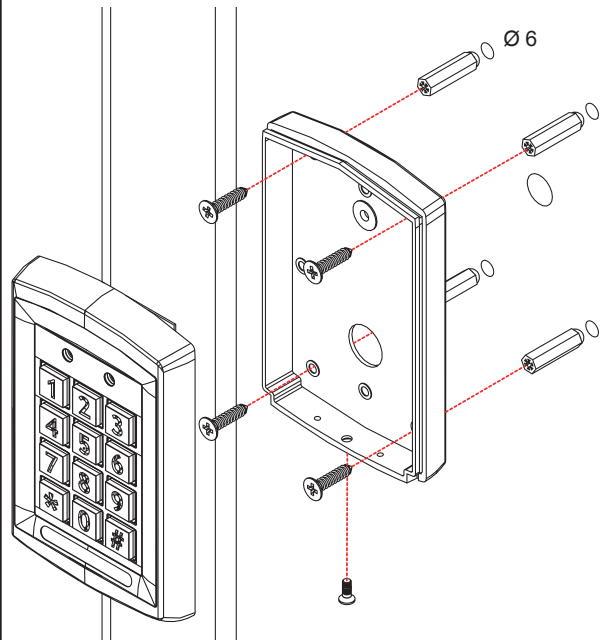
H x B x T									
120 x 76 x 26 mm		0,51 kg	12/24V AC/DC	50/40 mA 80/40 mA	Relais Ausgang = 2	30V DC - 2 A 125V AC - 1 A	Druckknopf Eingang = 2	1010 Relais 1 = 1000 Relais 2 = 10	55*
KRB1000	 125 KHz (MARIN)	<b>3 Betriebsmoden:</b> <ul style="list-style-type: none"><li>• BERÜHRUNGSLOSER KARTENLESER</li><li>• KARTENLESER oder TÜRCODESYSTEM</li><li>• BERÜHRUNGSLOSER KARTENLESER + CODE</li></ul> <p>➔ <b>ACHTUNG:</b> in diesem Fall müssen alle Benutzer 1 CODE und 1 BERÜHRUNGSLOSE KARTE besitzen</p>						0 - 99 s	
		-10/+60°C							

\*IP 55 : Staubgeschützt. Schutz gegen Strahlwasser (Düse) aus beliebigem Winkel.

### ABMESSUNGEN



### MONTAGE



### ACHTUNG: Anschlußpolarität und Höhe der Betriebsspannung beachten (12/24V AC/DC)!

Vor der Inbetriebnahme, bitte diese Anleitung sorgfältig lesen. Dieses Material nur für vorgesehene Anwendungen einsetzen. Der Hersteller leistet keine Gewähr für Schäden die durch fehlerhafte Montage oder nicht einhalten von Sicherheitsvorschriften entstehen.

Die Montage, die Wartung und Reparaturen dürfen nur durch sachkundiges Personal durchgeführt werden.

Die Montage ist sehr einfach, aber eine korrekte Verarbeitung und ein entsprechender Unterhalt sind grundsätzliche Bedingungen für eine einwandfreie Funktion.



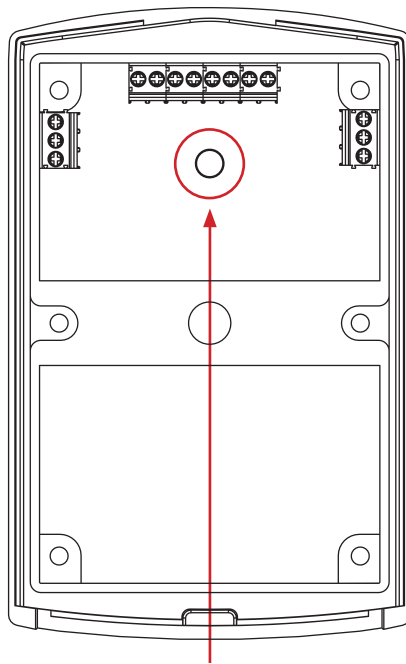
13b rue Saint-Exupéry • ZA de l'Aérodrome • CS20152 • F-67503 HAGUENAU CEDEX www.sewosy.eu

☎ 33 (0)3 90 59 02 20 📠 33 (0)3 90 59 02 19

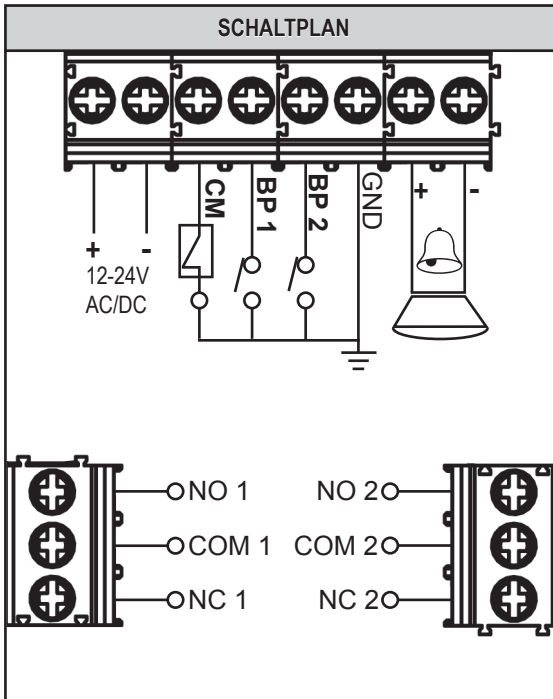
Änderungen vorbehalten!



# ANSCHLUß




Fotozelle für Sabotagealarm. Um diese Funktion zu aktivieren, Siehe Seite 24/24 "Sabotagealarm"




**BP 1**  
= Druckknopf  
Relais 1

**BP 2**  
= Druckknopf  
Relais 2

**CM**  
= Magnetkontakt\*

  
= Klingel\*

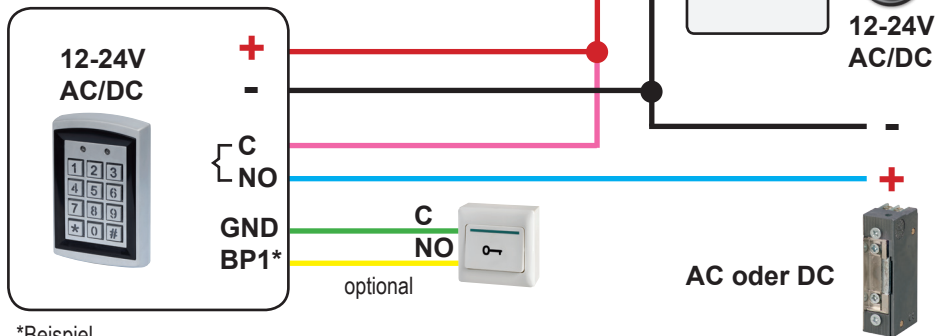
\* Siehe  
**Klingeltaster Funktion**  
Seite 24/24

 Max: 1 mm<sup>2</sup>

\*Magnetkontakt = Türzustandsanzeige. Falls jemand die Tür geöffnet hat und eingetreten ist, und diese danach wieder geschlossen ist, detektiert das Gerät automatisch die Türposition und verriegelt die Tür. Dies erfolgt obgleich eine Entriegelungszeit eingestellt wurde.

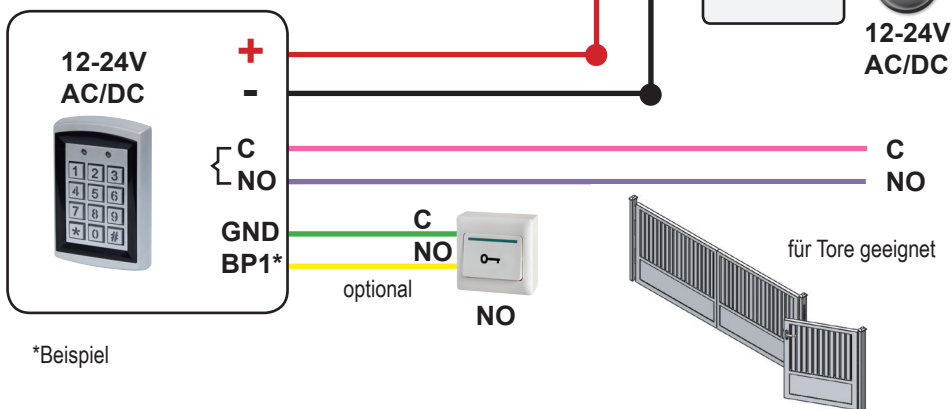
# BEISPIELANSCHLUßKONFIGURATIONEN

## ARBEITSSTROM VERRIEGELUNG MIT TÜRÖFFNER ANSCHLUß\*



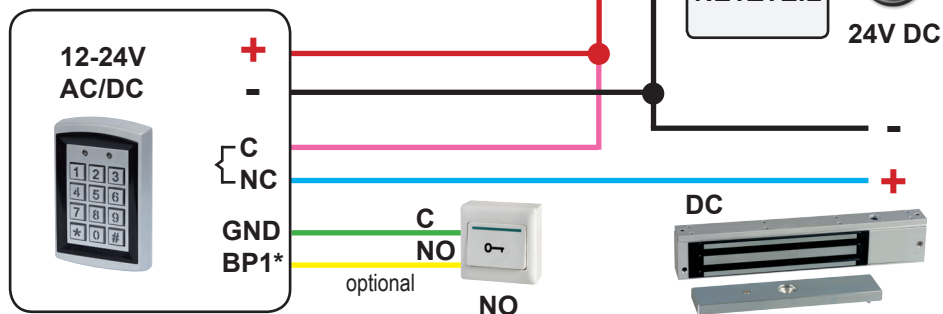
\*Beispiel

## ARBEITSSTROM VERRIEGELUNG MIT AUSSENTOR ANSCHLUß\*



\*Beispiel


## RUHESTROM VERRIEGELUNG MIT HAFTMAGNET ANSCHLUß\*



\*Beispiel

## Änderung der Zifferanzahl (Codes)

Achtung: diese Änderung muss vor der ersten Codeprogrammierung erfolgen  
(Werkeinstellung = 4 Ziffern)

<b>2 X</b> Mastercode eingeben ( <b>Ursprungsmastercode: 1234</b> )	langer PIEP Ton + rechte gelbe LED leuchtet
* <b>904</b> eingeben	kurzer PIEP Ton + rechte gelbe LED leuchtet
Neuer Wert eingeben ( <b>X</b> zwischen 2 und 6 begriffen)	langer PIEP Ton + rechte gelbe LED leuchtet
<b>Eine Änderung der Zifferanzahl löscht alle vorige Speicherungen!</b>	
	Falls <b>X</b> = 2, ist der Mastercode <b>12</b>
	Falls <b>X</b> = 3, ist der Mastercode <b>123</b>
	Falls <b>X</b> = 4, ist der Mastercode <b>1234</b>
	Falls <b>X</b> = 5, ist der Mastercode <b>12345</b> Falls <b>X</b> = 6, ist der Mastercode <b>123456</b>
<b># #</b> eingeben	rechte grüne LED leuchtet

## Masterkarte kreieren

Die Masterkarte ermöglicht in den Programmiermodus zu gelangen

<b>2 X</b> Mastercode eingeben ( <b>Ursprungsmastercode: 1234</b> )	langer PIEP Ton + rechte gelbe LED leuchtet
* <b>7</b> eingeben	rechte grüne LED blinkt
<b>1 X</b> Masterkarte an den Leser halten	langer PIEP Ton + rechte gelbe LED leuchtet
<b># #</b> eingeben	rechte grüne LED leuchtet

## Masterkarte ändern

<b>2 X</b> Mastercode eingeben oder <b>1 X</b> Masterkarte an den Leser halten ( <b>Ursprungsmastercode: 1234</b> )	langer PIEP Ton + rechte gelbe LED leuchtet
* <b>7</b> eingeben	rechte rote LED leuchtet
** eingeben	rechte grüne LED blinkt
<b>1 X</b> Masterkarte an den Leser halten	langer PIEP Ton + rechte gelbe LED leuchtet
<b># #</b> eingeben	rechte grüne LED leuchtet

## Mastercode ändern

**Der Mastercode ermöglicht in den Programmiermodus zu gelangen. Sicherheitshalber wird empfohlen ihn zu ändern. Es darf kein Benutzercode identisch sein.**

<b>2 X</b> Mastercode eingeben oder <b>1 X</b> Masterkarte an den Leser halten ( <b>Ursprungsmastercode: 1234</b> )	langer PIEP Ton + rechte gelbe LED leuchtet
* <b>3</b> eingeben	rechte gelbe LED blinkt
Neuer Code <b>2 X</b> eingeben	langer PIEP Ton + rechte gelbe LED leuchtet
<b># #</b> eingeben	rechte grüne LED leuchtet

## Wiederherstellung des Ursprungsmastercodes (1234)

(Falls der Mastercode vergessen oder verloren ging)

Stromzufuhr des Gerätes abschalten Auf die Taste <b># 3</b> Sek. anhaltend drücken, während die Stromzufuhr wiederhergestellt wird	Alle LEDs löschen  kurzer PIEP Ton + rechte grüne LED leuchtet
---	--

# Benutzer Speicherung

**ACHTUNG: Der Mastercode entriegelt die Tür nicht!**

## ► RELAIS 1 (von 001 bis 999 Benutzer) ◀

### KARTE ODER CODE

2 X Mastercode eingeben oder 1 X Masterkarte an den Leser halten (Ursprungsmastercode: 1234)	langer PIEP Ton + rechte gelbe LED leuchtet
* 001 eingeben	langer PIEP Ton + rechte gelbe LED leuchtet
Position eingeben: von 001 bis 999 (dreistellige Ziffernanzahl obligatorisch)	linke grüne LED leuchtet + rechte gelbe LED blinkt
<b>Falls KARTE:</b> 1 X Masterkarte an den Leser halten <b>Falls CODE:</b> 1 X Code eingeben	langer PIEP Ton + linke grüne LED leuchtet + rechte gelbe LED blinkt
# # eingeben	rechte grüne LED leuchtet

### KARTE UND CODE

In diesem Fall ist Relais 2 im Ruhezustand (inactiv)

2 X Mastercode eingeben oder 1 X Masterkarte an den Leser halten (Ursprungsmastercode: 1234)	langer PIEP Ton + rechte gelbe LED leuchtet
* 002 eingeben	langer PIEP Ton + rechte gelbe LED leuchtet
Position eingeben: von 001 bis 999 (dreistellige Ziffernanzahl obligatorisch)	linke grüne LED leuchtet + rechte gelbe LED blinkt
1 X Masterkarte an den Leser halten und 1 X Code eingeben	langer PIEP Ton + rechte gelbe LED blinkt langer PIEP Ton + rechte gelbe LED leuchtet
# # eingeben	rechte grüne LED leuchtet

## ► RELAIS 2 (von 01 bis 09 Benutzer) ◀

### KARTE ODER CODE

2 X Mastercode eingeben oder 1 X Masterkarte an den Leser halten (Ursprungsmastercode: 1234)	langer PIEP Ton + rechte gelbe LED leuchtet
* 4 eingeben	rechte gelbe LED blinkt
Position eingeben: von 01 bis 09 (zweistellige Ziffernanzahl obligatorisch)	linke grüne LED leuchtet + rechte gelbe LED blinkt
<b>Falls KARTE:</b> 1 X Masterkarte an den Leser halten <b>Falls CODE:</b> 1 X Code eingeben	langer PIEP Ton + linke grüne LED leuchtet + rechte gelbe LED blinkt
# # eingeben	rechte grüne LED leuchtet



**Die Benutzer- Karten oder Codes von den Relais 1 und 2 müssen unterschiedlich sein.**

## Serienmäßige Speicherung von Karten

Diese Funktion ermöglicht die aufeinanderfolgende Kartenspeicherung mit automatischer Inkrementierung der Kartenplatzierungen

2 X Mastercode eingeben oder 1 X Masterkarte an den Leser halten (Ursprungsmastercode: 1234)	langer PIEP Ton + rechte gelbe LED leuchtet
* 901 eingeben	kurzer PIEP Ton + rechte gelbe LED leuchtet
Erste Position eingeben (dreistellige Ziffernanzahl obligatorisch) (z. B.: 020)	langer PIEP Ton + rechte gelbe LED leuchtet
Zweite Position eingeben (dreistellige Ziffernanzahl obligatorisch) (z. B.: 050)	kurzer PIEP Ton + rechte gelbe LED leuchtet
Alle Karten eine nach der anderen 1 X an den Leser halten	langer PIEP Ton + rechte gelbe LED leuchtet
# # eingeben	rechte grüne LED leuchtet

## Ein Benutzer löschen

► RELAIS 1 (von 001 bis 999 Benutzer) ◀

2 X Mastercode eingeben oder 1 X Masterkarte an den Leser halten (Ursprungsmastercode: 1234)	langer PIEP Ton + rechte gelbe LED leuchtet
Position eingeben: von 001 bis 999 (dreistellige Ziffernanzahl obligatorisch)	linke rote LED leuchtet + rechte gelbe LED blinkt
** eingeben	linke grüne LED leuchtet + rechte gelbe LED blinkt
# # eingeben	rechte grüne LED leuchtet

► RELAIS 2 (von 01 bis 09 Benutzer) ◀

2 X Mastercode eingeben oder 1 X Masterkarte an den Leser halten (Ursprungsmastercode: 1234)	langer PIEP Ton + rechte gelbe LED leuchtet
* 4 eingeben	rechte gelbe LED blinkt
Position eingeben: von 01 bis 09 (zweistellige Ziffernanzahl obligatorisch)	linke rote LED leuchtet + rechte gelbe LED blinkt
** eingeben	linke grüne LED leuchtet + rechte gelbe LED blinkt
# # eingeben	rechte grüne LED leuchtet

## Alle Benutzer löschen

Alle Codes und Benutzerkarten werden gelöscht

2 X Mastercode eingeben oder 1 X Masterkarte an den Leser halten (Ursprungsmastercode: 1234)	langer PIEP Ton + rechte gelbe LED leuchtet
* 888 eingeben	langer PIEP Ton + rechte gelbe LED blinkt
# # eingeben	rechte grüne LED leuchtet

## Rückkehr zur Ursprungeinstellung

Das Zurücksetzen in den Installationsmodus löscht alle Codes und Benutzerkarten sowie der eingegebene Mastercode und hat die Wiederherstellung des Ursprungsmastercode zufolge (1234)

2 X Mastercode eingeben oder 1 X Masterkarte an den Leser halten (Ursprungsmastercode: 1234)	langer PIEP Ton + rechte gelbe LED leuchtet
* 899 eingeben	langer PIEP Ton + rechte gelbe LED blinkt
# # eingeben	rechte grüne LED leuchtet

## Entriegelungszeit: Einstellung der Relais

### ► RELAIS 1 (von 01 bis 99 Sekunden) ◀

2 X Mastercode eingeben oder 1 X Masterkarte an den Leser halten (Ursprungsmastercode: 1234)	langer PIEP Ton + rechte gelbe LED leuchtet
* 1 eingeben	rechte gelbe LED blinkt
Zeit Wert eingeben: von 01 bis 99 Sek. (zweistellige Ziffernanzahl obligatorisch) oder 00 eingeben (bistabil Modus)	langer PIEP Ton + rechte gelbe LED leuchtet
# # eingeben	rechte grüne LED leuchtet

### ► RELAIS 2 (von 01 bis 99 Sekunden) ◀

2 X Mastercode eingeben oder 1 X Masterkarte an den Leser halten (Ursprungsmastercode: 1234)	langer PIEP Ton + rechte gelbe LED leuchtet
* 5 eingeben	rechte gelbe LED blinkt
Zeit Wert eingeben: von 01 bis 99 Sek. (zweistellige Ziffernanzahl obligatorisch) oder 00 eingeben (bistabil Modus)	langer PIEP Ton + rechte gelbe LED leuchtet
# # eingeben	rechte grüne LED leuchtet

## Summer

(Ist der Summer deaktiviert, ersetzt die linke orange LED den Summertone)

### ► AKTIVIEREN ◀

2 X Mastercode eingeben oder 1 X Masterkarte an den Leser halten (Ursprungsmastercode: 1234)	langer PIEP Ton + rechte gelbe LED leuchtet
* 203 eingeben	langer PIEP Ton + rechte gelbe LED leuchtet
# # eingeben	rechte grüne LED leuchtet

### ► DEAKTIVIEREN ◀

2 X Mastercode eingeben oder 1 X Masterkarte an den Leser halten (Ursprungsmastercode: 1234)	langer PIEP Ton + rechte gelbe LED leuchtet
* 204 eingeben	linke rote LED blinkt + rechte gelbe LED leuchtet
# # eingeben	linke rote LED blinkt + rechte grüne LED leuchtet

## Sabotagealarm

Diese Funktion aktiviert den Summer im Falle eines Vandalismusversuchs (Abreißen des Geräts)

### ► AKTIVIEREN ◀

2 X Mastercode eingeben oder 1 X Masterkarte an den Leser halten ( <b>Ursprungsmastercode: 1234</b> )	langer PIEP Ton + rechte gelbe LED leuchtet
* 6 eingeben	rechte gelbe LED blinkt
02 eingeben	langer PIEP Ton + rechte gelbe LED leuchtet
# # eingeben	rechte grüne LED leuchtet

### ► DEAKTIVIEREN ◀

2 X Mastercode eingeben oder 1 X Masterkarte an den Leser halten ( <b>Ursprungsmastercode: 1234</b> )	langer PIEP Ton + rechte gelbe LED leuchtet
* 6 eingeben	rechte gelbe LED blinkt
01 eingeben	langer PIEP Ton + rechte gelbe LED leuchtet
# # eingeben	rechte grüne LED leuchtet



## Klingeltaster Funktion

Ist die Klingeltaster Funktion aktiviert, so sind die programmierten Karten und Codes auf dem Relais 2 nicht mehr funktionsfähig.  
Diese Funktion kann die Türklingel ersetzen.  
Um sie zu aktivieren, auf Taste \* drücken.

### ► AKTIVIEREN ◀

2 X Mastercode eingeben oder 1 X Masterkarte an den Leser halten ( <b>Ursprungsmastercode: 1234</b> )	langer PIEP Ton + rechte gelbe LED leuchtet
* 2 eingeben	rechte gelbe LED blinkt
02 eingeben	langer PIEP Ton + rechte gelbe LED leuchtet
# # eingeben	rechte grüne LED leuchtet

### ► DEAKTIVIEREN ◀

2 X Mastercode eingeben oder 1 X Masterkarte an den Leser halten ( <b>Ursprungsmastercode: 1234</b> )	langer PIEP Ton + rechte gelbe LED leuchtet
* 2 eingeben	rechte gelbe LED blinkt
01 eingeben	langer PIEP Ton + rechte gelbe LED leuchtet
# # eingeben	rechte grüne LED leuchtet

**Bemerkung:** Nach fünf unberechtigten Betätigungen (Codes), befindet sich die Tastatur während 60 Sek. im gesperrten Zustand. Während dieser Zeit können keine Manipulationen durchgeführt werden!