

MODE D'EMPLOI
INSTALLATION INSTRUCTIONS
BEDIENUNGSANLEITUNG

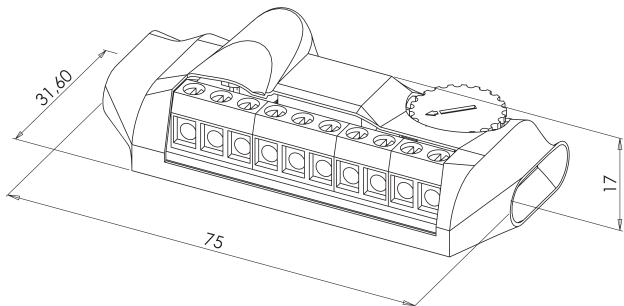
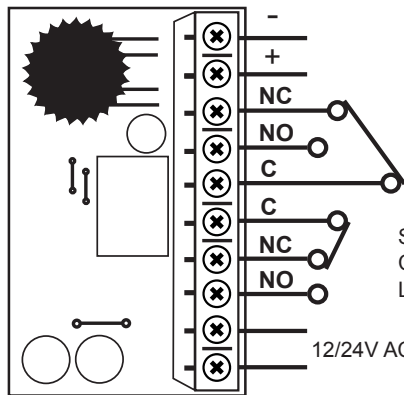
MODULE TEMPO SOUS GAINE THERMO
TIMER WITH SHRINK TUBE
ZEITVERZÖGERUNGSRELAIS MIT
SCHRUMPFSCHLAUCH

ST_TPNONC_B_160907

TPNONC

31,60x75x15 mm	12 -24V AC/DC	1 x NO/NC	max. 75 mA	24V DC 3 A	max. 1,5 mm ²	0,026 kg

RACCORDEMENT
CONNECTION
ANSCHLUß

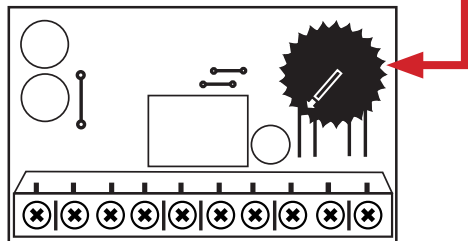


Section des conducteurs
 Conductor's cross-section
 Leitungsquerschnitt } max. 1,5 mm ▲

12/24V AC/DC (non polarisé - non-polarized - nicht polarisiert)

REGLAGE DE LA TEMPORISATION
TIMER SETTING
ZEITVERZÖGERUNGSEINSTELLUNG

Utiliser la molette d'ajustement
 Use the field-adjustable rotary knob
 Einstellung mittels justierbarem Drehknopf



Position Einstellung	Temporisation(sec.) Time delay adjustment (sec.) Zeiteinstellung (Sek.)
	Minimum 1 sec. / Sek.
	env./about/ungefähr 45 sec. / Sek.
	Maximum 180 sec. / Sek.

- Pour un verrouillage à émission alimenté en courant alternatif, la temporisation ne doit pas excéder 45 secondes.
- In case of a fail secure locking system receiving AC current, the delay time shall not exceed 45 seconds.
- Bei einer wechselstrombetriebene Arbeitsstromverriegelungseinrichtung, darf die Zeitverzögerung 45 Sek. nicht überschreiten.



Sous réserve de modifications techniques - Technical changes reserved! - Änderungen vorbehalten!

13b rue Saint-Exupéry ZA Aérodrome CS20152 F-67503 HAGUENAU CEDEX www.sewosy.eu

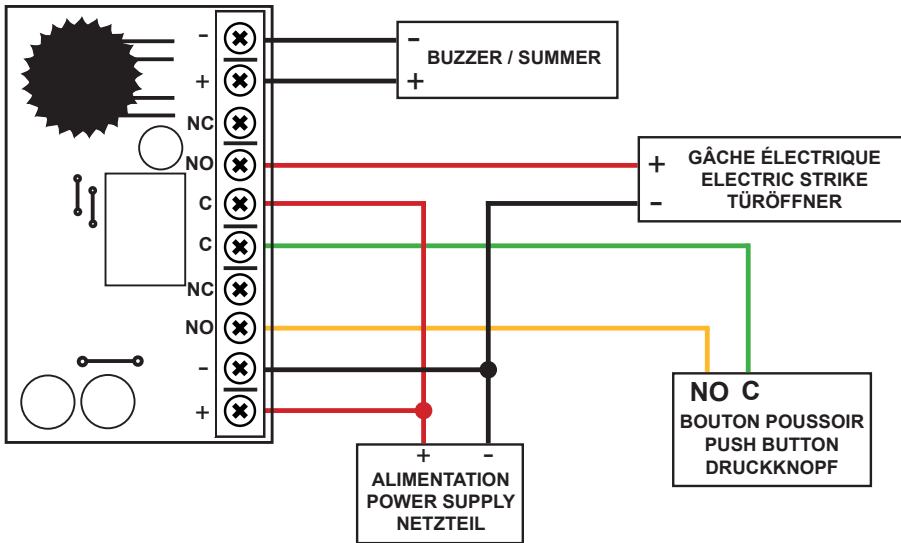
33 (0)3 90 59 02 20

33 (0)3 90 59 02 19

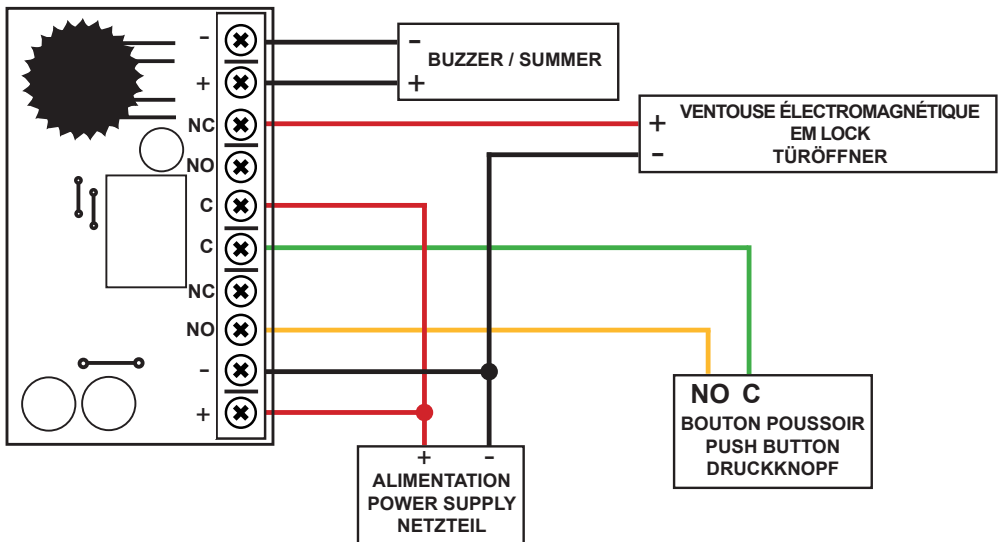


SCHEMAS DE CÂBLAGE
WIRING DIAGRAMS
SCHALTPLÄNE

VERROUILLAGE À ÉMISSION
 FAIL SECURE LOCKING SYSTEM
 ARBEITSSTROM VERRIEGELUNGSEINRICHTUNG



VERROUILLAGE À RUPTURE
 FAIL SAFE LOCKING SYSTEM
 RUHESTROM VERRIEGELUNGSEINRICHTUNG



⚠ Attention - Caution - Achtung :

Veiller à respecter la polarité indiquée - Utiliser une tension conforme à celle indiquée.

Le non-respect de la polarité, l'emploi d'une tension inappropriée ne sont pas couverts par la garantie et peuvent causer des dommages irréversibles au produit.

Make sure to observe correct polarity - Use correct input voltage as specified

Incorrect polarity or wrong input voltage may damage the product. These failures are not covered by the product warranty.

Anschlußpolarität beachten - Höhe der Betriebsspannung beachten.

Bei falschem Anschluß oder Betriebsspannung entfällt die Garantieleistung! Es kann am Produkt nicht reparierbarer Schaden entstehen.