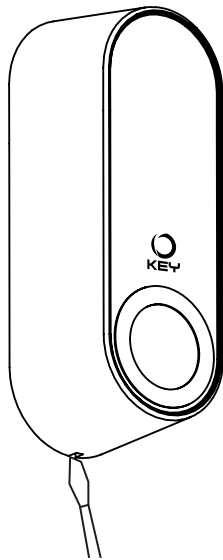
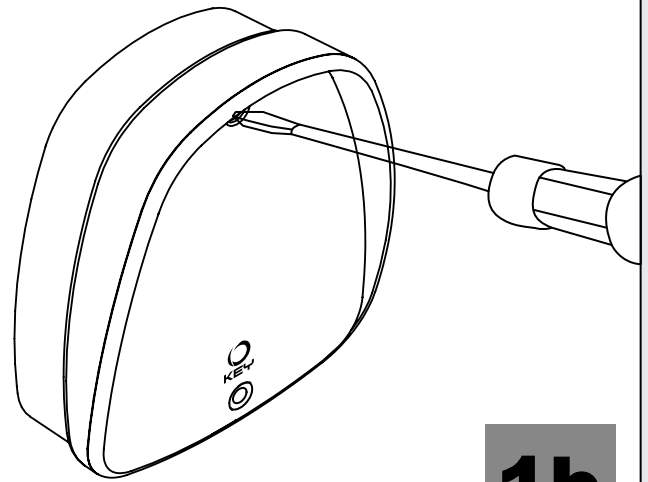


SEKUR FT

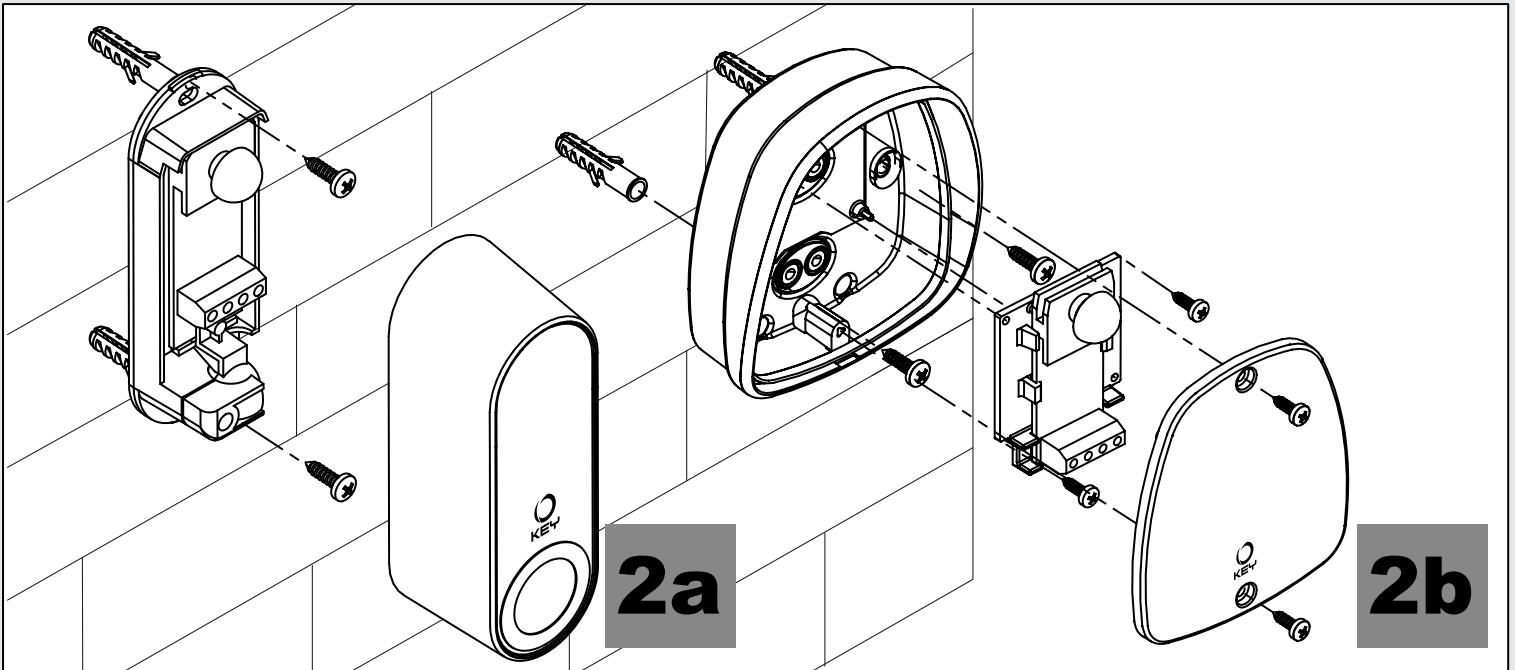
Fotocellule a raggi infrarossi
Infrared photocells
Photocellules infrarouges
Fotocélulas de rayos infrarrojos
Infrarot-Fotozellen
Fotokomórki na podczerwień
Fotocélulas infravermelhas



1a



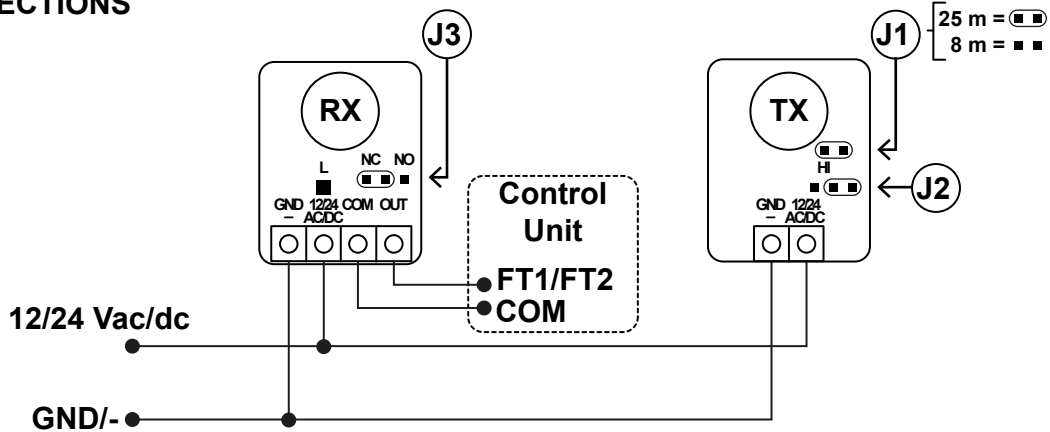
1b



2a

2b

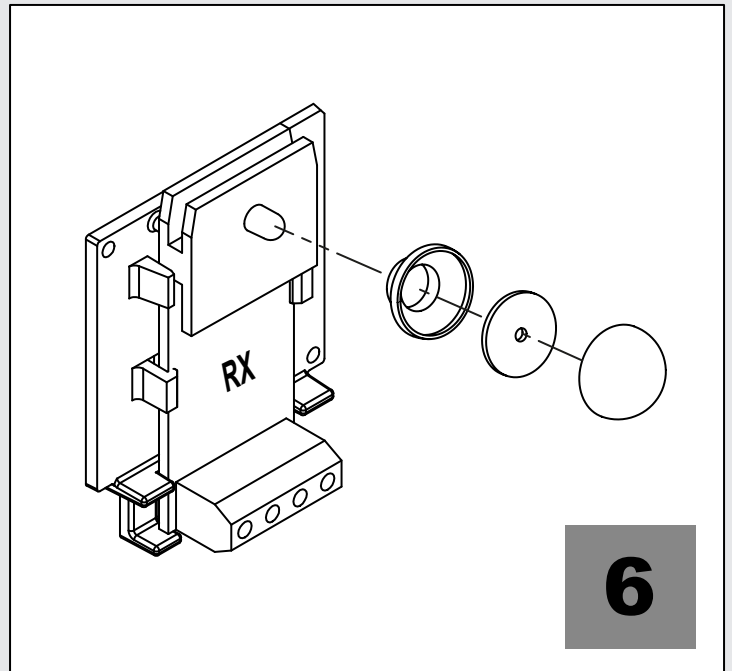
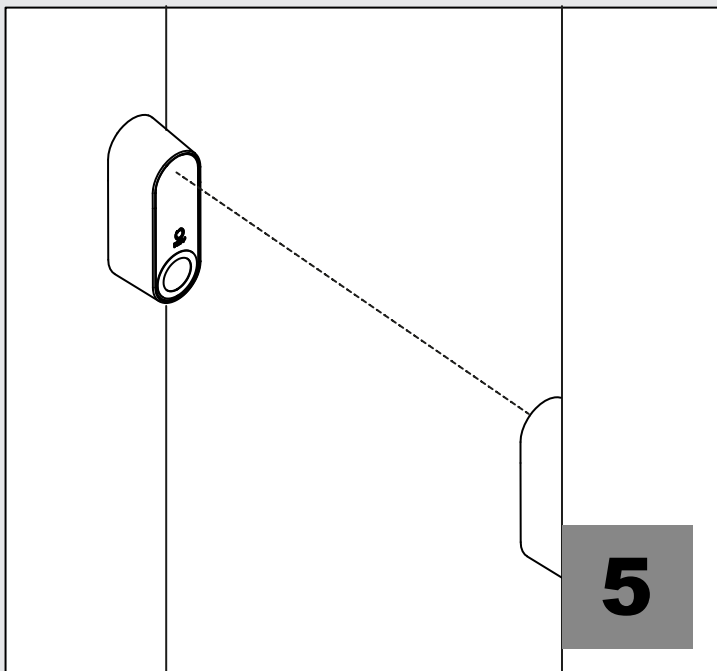
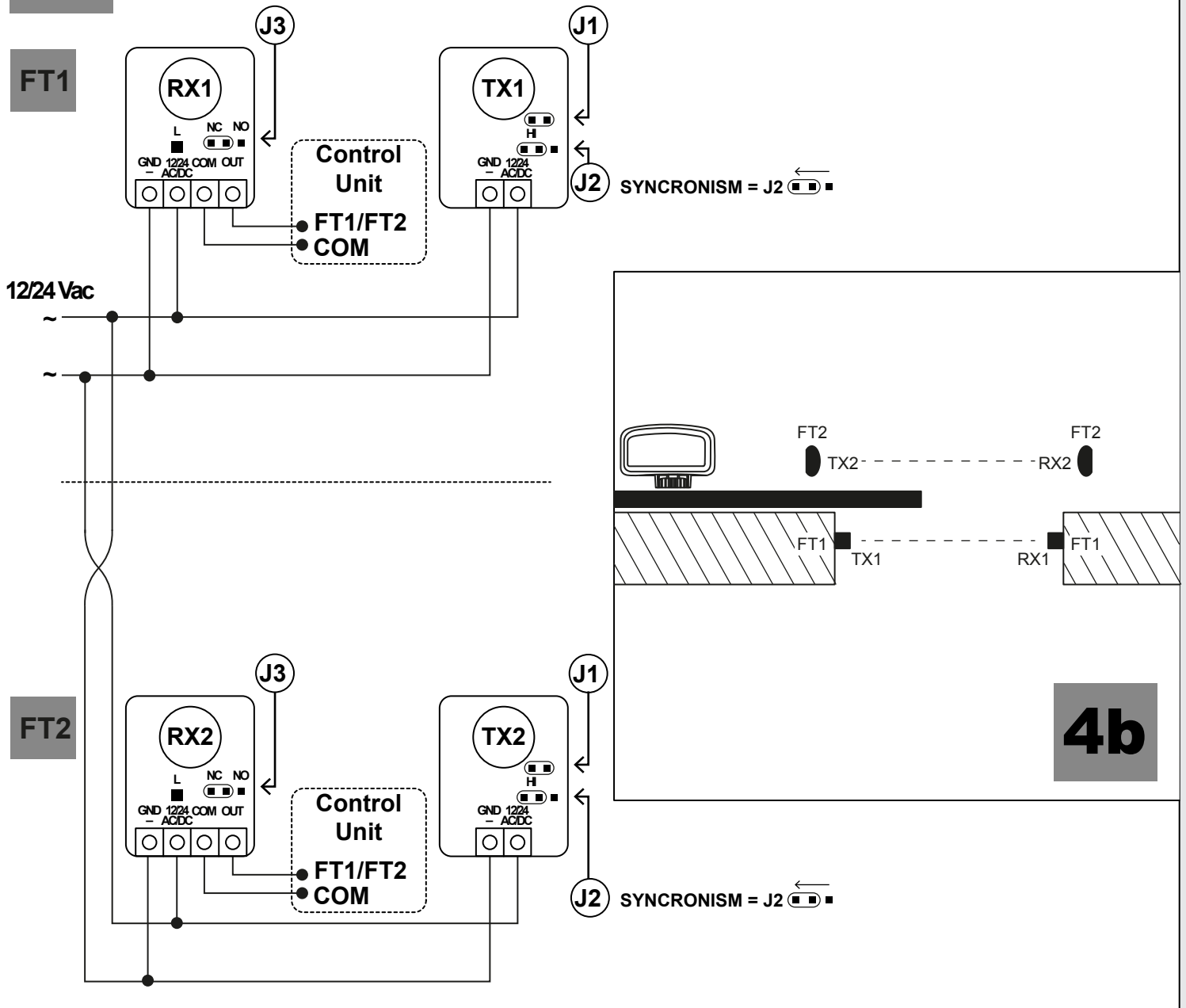
SINGLE FT CONNECTIONS



3

4

DOUBLE FT CONNECTIONS WITH SYNCHRONISM "only Vac"



1 - AVVERTENZE PER LA SICUREZZA

ATTENZIONE – per la sicurezza delle persone è importante rispettare queste istruzioni e conservarle per utilizzi futuri.

Leggere attentamente le istruzioni prima di eseguire l'installazione. La progettazione e la fabbricazione dei dispositivi che compongono il prodotto e le informazioni contenute nel presente manuale rispettano le normative vigenti sulla sicurezza. Ciò nonostante un'installazione e una programmazione errata possono causare gravi ferite alle persone che eseguono il lavoro e a quelle che useranno l'impianto. Per questo motivo, durante l'installazione, è importante seguire attentamente tutte le istruzioni riportate in questo manuale.

2 - INTRODUZIONE AL PRODOTTO

FOTOCELLULE A RAGGI INFRAROSSI

Le fotocellule della serie FT sono dei dispositivi di sicurezza applicabili all'automazione di porte e cancelli che permettono di rilevare la presenza di ostacoli lungo la direttrice tra trasmettitore e ricevitore.

Attenzione: qualsiasi altro uso diverso da quello descritto e in condizioni ambientali diverse da quelle riportate in questo manuale è da considerarsi improprio e vietato.

CODICE	DESCRIZIONE
900FT22	Coppia di fotocellule da esterno (80x30x28mm).
900FT32	Coppia di fotocellule da esterno o da incasso (90x80x33mm).
900FT42	Coppia di fotocellule da esterno con orientamento 180° (120x30x30mm).

CARATTERISTICHE TECNICHE	900FT22	900FT32	900FT42
portata	25 m / 8 m*	25 m / 8 m*	25 m / 8 m*
grado di protezione	IP54	IP54	IP54
alimentazione	10/30Vac 10/40Vdc	10/30Vac 10/40Vdc	10/30Vac 10/40Vdc
consumo rx	27 mA	27 mA	27 mA
consumo tx	10 mA	10 mA	10 mA
corrente max contatti relais	1 A	1 A	1 A
tensione max contatti relais	24 Vdc	24 Vdc	24 Vdc
temperatura di funzionamento	-20° +55°C	-20° +55°C	-20° +55°C

* piena potenza / depotenziato

PRINCIPALI COMPONENTI

- Contenitore circuito ottico-elettronico
- Circuito ottico-elettronico
- Copertura con schermo infrarosso incorporato
- Diaframma anti accecamento
- Viti di fissaggio

GB

1 - SAFETY WARNINGS

WARNING - for the safety of people, it is important to follow these instructions and save them for future use.

Read the instructions carefully before starting installation. The design and manufacture of the devices making up the product and the information contained in this manual comply with safety regulations. However, wrong installation and programming may cause serious physical injury to those who perform the work and those who will use the device. For this reason, during installation, it is important to carefully follow all instructions in this manual.

2- PRODUCT OVERVIEW

INFRARED PHOTOCELLS

The photocells of the FT series are safety devices applicable to the automation of doors and gates, which allow to detect the presence of obstacles along the route between transmitter and receiver.

Warning: any use other than the one described, and carried out under environmental conditions other than the ones described in this manual, is to be considered improper and prohibited.

CODE	DESCRIPTION
900FT22	Pair of outdoor photocells (80x30x28mm).
900FT32	Pair of outdoor or built-in photocells (90x80x33mm).
900FT42	Pair of outdoor photocells with 180° orientation (120x30x30mm).

TECHNICAL CHARACTERISTICS	900FT22	900FT32	900FT42
range	25 m / 8 m*	25 m / 8 m*	25 m / 8 m*
DEGREE OF PROTECTION	IP54	IP54	IP54
Power supply	10/30Vac 10/40Vdc	10/30Vac 10/40Vdc	10/30Vac 10/40Vdc
rx consumption	27 mA	27 mA	27 mA
tx consumption	10 mA	10 mA	10 mA
relay contacts maximum current	1 A	1 A	1 A
relay contacts maximum voltage	24 Vdc	24 Vdc	24 Vdc
operating temperature	-20° +55°C	-20° +55°C	-20° +55°C

* full power / weakened

MAIN COMPONENTS

- Opto-electronic circuit container
- Opto-electronic circuit
- Cover with infrared screen
- Anti-blinding diaphragm
- Fixing screws

3 - VERIFICHE PRELIMINARI

ATTENZIONE – prima di installare il prodotto verificare e controllare i seguenti punti:

- Verificare che la superficie su cui fissare il dispositivo sia solida e non permetta vibrazioni
- Utilizzare collegamenti elettrici adeguati alle correnti richieste
- Verificare che l'alimentazione rispetti i valori delle caratteristiche tecniche

4 - INSTALLAZIONE DEL PRODOTTO

DESCRIZIONE DI MONTAGGIO

- Predisporre l'arrivo dei cavi
- Aprire il coperchio delle fotocellule con l'aiuto di un cacciavite (**Fig.1a e 1b**)
- Fissare la base al muro usando le apposite viti in dotazione (**Fig. 2a e 2b**)
- Procedere ai collegamenti richiesti seguendo Fig.3 (**Schema elettrico collegamento FT**) oppure Fig.4 (**Schema elettrico collegamento coppia FT in sincronismo**)
- Verificare l'allineamento ottimale del trasmettitore e del ricevitore accertandosi che il led L del ricevitore rimanga acceso fisso (**Fig. 5**)
- Selezionare la tipologia di contatto OUT voluta (J3)
- Montare il coperchio a schermo infrarosso
- Verificare J3: Contatto normalmente chiuso NC (di fabbrica) - Contatto normalmente aperto NO

SINCRONISMO: con questa funzione due coppie di fotocellule possono funzionare in alternanza allo scopo di evitare interferenze tra di loro. Il sincronismo è attivato automaticamente in caso di alimentazione Vac, spostando J2 a sinistra (**Fig.4**)

FUNZIONE "NEVE": per ottenere un adattamento temporaneo a frequenti oscuramenti della fotocellula il sistema attiva una compensazione automatica: se si verificano più di 5 interruzioni consecutive del fascio infrarosso a distanza minore di 2 sec l'una dall'altra, il fascio deve essere interrotto per minimo 300 msec. per rilevare l'ostacolo. La modalità normale si ripristina automaticamente se per 10 sec. non si verificano interruzioni ravvicinate.

BASSA PORTATA: per evitare l'interferenza tra le fotocellule e la conseguente insensibilità all'ostacolo a causa dell'eccessiva vicinanza tra le medesime, togliere il jumper J1 per ridurre la portata da 25 m. a 8 m. (**Fig.3**)

5 - COLLAUDO E MESSA IN SERVIZIO

Il collaudo dell'impianto va eseguito da un tecnico qualificato che deve effettuare le prove richieste dalla normativa di riferimento in funzione dei rischi presenti, verificando il rispetto di quanto previsto dalle normative, in particolare la norma EN12445 che indica i metodi di prova per gli automatismi per porte e cancelli.

A seguito del positivo collaudo di tutti (e non solo di alcuni) i dispositivi dell'impianto si può procedere con la messa in servizio, seguendo le indicazioni riportate nelle istruzioni del prodotto principale

6 - APPROFONDIMENTI

DIAPRAMMA OPZIONALE: in caso di necessità per ridurre il campo di ricezione della ricevente inserire nella stessa il diaframma opzionale in dotazione (**Fig. 6**)

3 - PRELIMINARY CHECKS

Before installing this product, verify and check the following steps:

- Make sure that the surface where the device is going to be secured is solid and does not allow vibration
- Use electrical connections suitable for the electric requirements
- Verify that the power supply complies with the technical characteristics

4 - PRODUCT INSTALLATION

ASSEMBLY DESCRIPTION

- Prepare for the passing of the cables
- Open the cover of the photocells with the help of a screwdriver (**Fig. 1a and 1b**)
- Secure the base to the wall using the screws provided (**Fig. 2a and 2b**)
- Proceed with required wiring following Fig.3 (electric diagram for photocell connection or following Fig.4 (electric diagram for couple of synchronized photocell connection))
- Check the alignment of transmitter and receiver making sure that led "L" of receiver remains continuously on (**Fig. 5**)
- Select the desired typology for OUT contact (J3)
- Mount the cover with the infrared screen
- Verify J3: Contact normally closed NC (by factory default) - Contact normally open NO

SYNCHRONIZATION: this function allows two pairs of photocells to operate in alternation, in order to avoid interference between them. Synchronization is automatically activated in the event of Vac power supply moving J2 to left (**Fig 4**)

"SNOW" FUNCTION: to achieve temporary adaptation to frequent jamming of the photocell, the system activates automatic compensation: if the beam is interrupted for more than 5 consecutive times, at a lower interval than 2 seconds, the beam must be interrupted for 300 ms. in order to detect the obstacle. The normal mode is restored automatically if no interruptions close to one another occur for 10 sec.

LOW RANGE: to avoid interference between the photocells and consequent insensitivity to obstacles, due to the excessive proximity between them, remove the jumper to lower the range from 25 m. to 8 m. (**Fig.3**)

5 - TESTING AND COMMISSIONING

The testing of the system must be performed by qualified technicians who must perform the tests required by relevant legislation related to risks, ensuring compliance with the provisions of the regulations, in particular the EN12445 standard, which specifies the testing methods for the automation of doors and gates. Following the successful testing of every (and not just some) device in the system, you can proceed with the commissioning, following the instructions provided with the main product

6 - MORE INFORMATION

OPTIONAL DIAPHRAGM: in case of necessity, to reduce the cone of the receiver insert the provided optional diaphragm into it (**Fig. 6**)

F

1 - AVERTISSEMENTS POUR LA SÉCURITÉ

ATTENTION - pour la sécurité des personnes, il est important de respecter ces instructions et de les conserver pour une utilisation future.

Lire attentivement les instructions avant de procéder à l'installation. La conception et la fabrication des dispositifs composant le produit ainsi que les informations contenues dans le présent manuel sont conformes aux normes de sécurité en vigueur. Cependant, une installation et une programmation erronées peuvent impliquer de graves blessures sur les personnes exécutant les travaux et sur les futurs utilisateurs. C'est pourquoi, durant l'installation, il est important de suivre attentivement toutes les instructions fournies dans ce manuel.

2 - INTRODUCTION AU PRODUIT

PHOTOCÉLULES INFRAROUGES

Les photocellules de la série FT sont des dispositifs de sécurité applicables à l'automatisation de portes et portails, permettant de détecter la présence d'obstacles le long de la trajectoire transmetteur/récepteur.

Attention : toute utilisation autre que celle décrite ici et dans des conditions environnementales autres que celles indiquées dans ce manuel, doit être considérée comme impropre et interdite.

CODE	DESCRIPTION
900FT22	Paire de photocellules pour extérieur (80x30x28mm).
900FT32	Paire de photocellules pour extérieur ou à encastrement (90x80x33mm).
900FT42	Paire de photocellules pour extérieur avec orientation 180° (120x30x30mm).

CARACTÉRISTIQUES TECHNIQUES	900FT22	900FT32	900FT42
portée	25 m / 8 m*	25 m / 8 m*	25 m / 8 m*
degré de protection	IP54	IP54	IP54
alimentation	10/30Vca 10/40Vcc	10/30Vca 10/40Vcc	10/30Vca 10/40Vcc
consommation rx	27 mA	27 mA	27 mA
consommation tx	10 mA	10 mA	10 mA
courant maximum des contacts de relais	1 A	1 A	1 A
tension maximum des contacts de relais	24 Vcc	24 Vcc	24 Vcc
température de fonctionnement	-20° +55°C	-20° +55°C	-20° +55°C

*pleine puissance / puissance affaiblie

PRINCIPAUX COMPOSANTS

- Conteneur circuit optico-électronique
- Circuit optico-électronique
- Couverture avec écran infrarouge incorporé
- Diaphragme anti-aveuglement
- Vis de fixation

E

1 - ADVERTENCIAS DE SEGURIDAD

ATENCIÓN – para la seguridad de las personas hay que respetar estas instrucciones y conservarlas para usos futuros.

Lea las instrucciones detenidamente antes de efectuar la instalación. La proyectación y la fabricación de los dispositivos que componen el producto, así como la información que contiene esta manual respetan las normativas vigentes sobre seguridad. No obstante esto, una instalación y una programación erróneas podrían causar heridas graves tanto a las personas que realizan el trabajo como a las que utilizarán la instalación. Por este motivo, durante la instalación, es importante seguir atentamente todas las instrucciones de este manual.

2 - INTRODUCCIÓN AL PRODUCTO

FOTOCÉLULAS DE RAYOS INFRARROJOS

Las fotocélulas de la serie FT son dispositivos de seguridad que se aplican a la automatización de puertas y cancelas que permiten detectar la presencia de posibles obstáculos en el espacio entre el transmisor y el receptor.

Atención: cualquier otro uso distinto de lo que se describe y en condiciones ambientales diferentes con respecto a lo que se encuentra en este manual ha de considerarse impropio y prohibido.

CÓDIGO	DESCRIPCIÓN
900FT22	Par de fotocélulas para exteriores (80x30x28 mm).
900FT32	Par de fotocélulas para exterior o de encofrado (90x80x33mm).
900FT42	Par de fotocélulas para exteriores con orientación de 180° (120x30x30 mm).

CARACTERÍSTICAS TÉCNICAS	900FT22	900FT32	900FT42
capacidad /	25 m / 8 m*	25 m / 8 m*	25 m / 8 m*
grado de protección	IP54	IP54	IP54
alimentación	10/30Vac 10/40Vdc	10/30Vac 10/40Vdc	10/30Vac 10/40Vdc
consumo rx	27 mA	27 mA	27 mA
consumo tx	10 mA	10 mA	10 mA
corriente máx. contactos relés	1 A	1 A	1 A
tensión máx. contactos relés	24 Vdc	24 Vdc	24 Vdc
temperatura de funcionamiento	-20° + 55°C	-20° + 55°C	-20° + 55°C

* potencia llena / debilitado

COMPONENTES PRINCIPALES

- Caja del circuito óptico-electrónico
- Circuito optico-electrónico
- Cubierta con pantalla infrarroja incorporada
- Diafragma anti ceguedad
- Tornillo de fijación

3 - CONTRÔLES PRÉLIMINAIRES

ATTENTION - avant d'installer le produit, vérifier les points suivants :

- Vérifier que la surface sur laquelle le dispositif sera fixé soit solide et imperméable aux vibrations.
- Utiliser des branchements électriques adaptés aux exigences actuelles.
- Vérifier que l'alimentation soit conforme aux valeurs des caractéristiques techniques.

4 - INSTALLATION DU PRODUIT

DESCRIPTION DU MONTAGE

- Préparer l'arrivée des câbles.
- Ouvrir le couvercle des photocellules à l'aide d'un tournevis (Fig.1a et 1b).
- Fixer la base au mur en utilisant les vis fournies (Fig. 2a et 2b).
- Effectuer les raccordements nécessaires en suivant les indications de la Fig. 3 (Schéma électrique de branchement FT) ou de la Fig. 4 (Schéma électrique de branchement du couple FT en synchronisme)
- Vérifier que l'alignement de l'émetteur et du récepteur est optimal en s'assurant que la DEL du récepteur reste allumée fixement (Fig. 5)
- Sélectionner le type de contact de SORTIE voulu (J3)
- Monter le couvercle à écran infrarouge
- Vérifier J3 : contact normalement fermé NF (d'usine) - Contact normalement ouvert NO

SYNCHRONISATION : cette fonction permet le fonctionnement en alternance de deux paires de photocellules, afin d'éviter toute interférence entre elles. Le synchronisme est automatiquement activé en cas d'alimentation Vca, en déplaçant J2 à gauche (Fig. 4).

FONCTION « NEIGE » : pour obtenir une adaptation temporaire à des blocages fréquents de la cellule photo-électrique, le système active une compensation automatique : en présence de plus de 5 interruptions consécutives du faisceau en moins de 2 secondes, le faisceau devra être interrompu pendant 300 ms pour procéder à la détection de l'obstacle. Le mode normal est automatiquement rétabli en absence d'interruptions rapprochées pendant 10 secondes.

FAIBLE PORTÉE : afin d'éviter les interférences entre les cellules photoélectriques et la conséquence insensibilité à l'obstacle en raison de leur proximité excessive, retirer le jumper pour réduire la portée de 25 m. à 8 m. (Fig.3)

5 - ESSAI ET MISE EN SERVICE

L'essai du système doit être effectué par un technicien qualifié. Celui-ci procédera aux essais requis par la norme relative en fonction des risques présents, et vérifiera l'adéquation aux prescriptions normatives, en particulier celles de la norme EN12445 indiquant les méthodes d'essai pour les automatismes relatifs aux portes et portails.

Si tous les dispositifs (et pas seulement certains d'entre eux) passent les tests avec succès, le système pourra être mis en service, conformément aux indications fournies dans les instructions du produit principal.

6 - APPROFONDISSEMENTS

DIAPHRAGME EN OPTION : en cas de nécessité de réduire le cône du récepteur, insérer le diaphragme en option fourni en dotation à l'intérieur du récepteur (Fig. 6).

3 - COMPROBACIONES PRELIMINARES

ATENCIÓN - Antes de instalar el producto compruebe y controle los siguientes puntos:

- Controlar que la superficie en la que se fija el dispositivo sea sólida y no permita vibraciones
- Utilizar conexiones eléctricas adecuadas a las corrientes requeridas
- Controlar que la alimentación respete los valores de las características técnicas

4 - INSTALACIÓN DEL PRODUCTO

DESCRIPCIÓN DEL MONTAJE

- Preparar la llegada de los cables
- Abrir la tapadera de las fotocélulas con la ayuda de un destornillador (Fig.1a y 1b)
- Fijar la base a la pared utilizando los tornillos adecuados que se encuentran en el suministro (Fig. 2a y 2b)
- Proceder con las conexiones necesarias siguiendo Fig.3 (esquema eléctrico conexión FT) o Fig.4 (esquema eléctrico conexión pareja FT sincronizadas)
- Verificar alineación óptima del emisor y del receptor comprobando que el led L del receptor permanezca encendido fijo (Fig.5)
- Seleccionar la tipología de contacto OUT deseada (J3)
- Montar la tapa con pantalla infrarroja
- Verificar J3: Contacto normalmente cerrado NC (de fábrica) - Contacto normalmente abierto NO

SINCRONISMO: con esta función dos parejas de fotocélulas pueden funcionar alternativamente con el objetivo de evitar interferencias entre sí. El sincronismo está activado automáticamente en caso de alimentación Vac, desplazando J2 a izquierdas (Fig.4)

FUNCIÓN "NIEVE": para lograr una adaptación temporal con frecuentes oscurecimientos de la fotocélula el sistema activa una compensación automática: si ocurren más de 5 interrupciones consecutivas del haz a una distancia menor de 2 seg. el haz debe interrumpirse por 300 msec. para detectar el obstáculo. La modalidad normal se restablece en automático si durante 10 seg. no ocurren interrupciones cercanas.

BAJA CAPACIDAD: para evitar la interferencia entre las fotocélulas y la consiguiente insensibilidad con respecto al obstáculo por la excesiva cercanía entre ambos, quitar el jumper para reducir la capacidad de 25 m. a 8 m. (Fig.3)

5 - ENSAYO Y PUESTA EN SERVICIO DE LA AUTOMATIZACIÓN

El ensayo de la instalación debe realizarlo un técnico calificado el cual deberá llevar a cabo las pruebas requeridas por la normativa de referencia en función de los riesgos presentes, comprobando el respeto de cuanto prevén las normativas, especialmente la EN12445, que indica los métodos de prueba para las automatizaciones de puertas y cancelas. Tras el éxito positivo de la prueba de todos (y no sólo de algunos) los dispositivos de la instalación se puede seguir con la puesta en servicio, siguiendo las indicaciones que se encuentran en el producto principal

6 - PROFUNDIZACIONES

DIAFRAGMA OPCIONAL: en caso de necesidad para reducir el cono del receptor insertar en él el diafragma opcional suministrado (Fig. 6)

D

1 - SICHERHEITSHINWEISE

ACHTUNG – Zur Personensicherheit ist es wichtig, diese Anleitungen zu beachten und sie für den zukünftigen Gebrauch aufzubewahren.

Bevor Sie mit der Installation beginnen, lesen Sie die Bedienungsanleitung aufmerksam durch. Design und Herstellung der Vorrichtungen, aus denen das Produkt besteht und die Informationen in diesem Handbuch entsprechen den geltenden Sicherheitsvorschriften. Eine falsche Installation und Programmierung kann jedoch zu schweren Verletzungen der Personen führen, die mit den Arbeiten beauftragt sind oder die Anlage benutzen. Aus diesem Grund ist es wichtig, während der Installation genau den hier angegebenen Anleitungen zu folgen.

2 - PRODUKTEINFÜHRUNG

INFRAROT-FOTOZELLEN

Die Fotozellen der Serie FT sind Sicherheitsvorkehrungen für automatisierte Türen und Tore, sie ermöglichen das Erkennen eines Hindernisses entlang der Leitlinie zwischen Sender und Empfänger.

Achtung: jeder andere Gebrauch als der beschriebene sowie der Einsatz in abweichenden Raumbedingungen, die nicht in dieser Gebrauchsanweisung enthalten sind, ist als unsachgemäß anzusehen und verboten.

ARTIKELNUMMER	BESCHREIBUNG
900FT22	Fotozellenpaar für Außenbereiche (80x30x28 mm).
900FT32	Fotozellenpaar für Außenbereiche oder zum Einbau (90x80x33 mm).
900FT42	Fotozellenpaar für Außenbereiche mit 180° Ausrichtung (120x30x30 mm).

TECHNISCHE MERKMALE	900FT22	900FT32	900FT42
Leistung	25 m / 8 m*	25 m / 8 m*	25 m / 8 m*
Schutzgrad	IP54	IP54	IP54
Versorgung	10/30Vac 10/40Vdc	10/30Vac 10/40Vdc	10/30Vac 10/40Vdc
RX Verbrauch	27 mA	27 mA	27 mA
TX Verbrauch	10 mA	10 mA	10 mA
Höchststrom Relaiskontakte	1 A	1 A	1 A
Höchstspannung Relaiskontakte	24 VDC	24 VDC	24 VDC
Betriebstemperatur	-20° +55°C	-20° +55°C	-20° +55°C

* volle Leistung / gedrosselt

HAUPTKOMPONENTEN

- Gehäuse für optisch-elektronischen Schaltkreis
- Optisch-elektronischer Schaltkreis
- Abdeckung mit eingebautem Infrarotschirm
- Lichtblende Blendschutz
- Befestigungsschrauben

PL

1 - ZALECENIA DOTYCZĄCE BEZPIECZEŃSTWA

UWAGA – dla bezpieczeństwa osób należy przestrzegać tych instrukcji i zachować je do wykorzystania w przyszłości.

Przed rozpoczęciem instalacji należy dokładnie przeczytać instrukcję. Projektowanie i produkcja urządzeń wchodzących w skład produktu oraz informacje zawarte w niniejszej instrukcji odpowiadają obecnie obowiązującym przepisom dotyczącym bezpieczeństwa. Pomimo tego, błędna instalacja i błędne programowanie mogą skutkować poważnymi obrażeniami osób, które wykonują pracę oraz tych, które będą używać instalacji. Dlatego też, w trakcie instalacji, ważnym jest, aby postępować zgodnie z wszystkimi instrukcjami znajdującymi się w tym podręczniku.

2 - WPROWADZENIE DO PRODUKTU

FOTOKOMÓRKI NA PODCZERWIŃ

Fotokomórki z serii FT to urządzenia bezpieczeństwa stosowane w automatyce drzwi i bram pozwalających wykryć obecność przeszkód wzdłuż linii działania pomiędzy nadajnikiem a odbiornikiem.

Uwaga: każde inne użycie odmienne od tego opisanego i w warunkach odmiennych od tych określonych w niniejszej instrukcji należy uznać za niewłaściwe i zabronione.

KOD	OPIS
900FT22	Para fotokomórek zewnętrznych (80x30x28mm).
900FT32	Para fotokomórek zewnętrznych lub do montowania podtynkowego (90x80x33mm).
900FT42	Para fotokomórek zewnętrznych regulowanych o 180° (120x30x30mm).

DANE TECHNICZNE	900FT22	900FT32	900FT42
zasięg	25 m / 8 m*	25 m / 8 m*	25 m / 8 m*
stopień ochrony	IP54	IP54	IP54
zasilanie	10/30Vac 10/40Vdc	10/30Vac 10/40Vdc	10/30Vac 10/40Vdc
pobór prądu rx	27 mA	27 mA	27 mA
pobór prądu tx	10 mA	10 mA	10 mA
maks.zasilanie styków przekaźnika	1 A	1 A	1 A
maks.napięcie styków przekaźnika	24 Vdc	24 Vdc	24 Vdc
temperatura pracy	-20° +55°C	-20° +55°C	-20° +55°C

* pełna moc / moc ograniczona

GLÓWNE KOMPONENTY

- Obudowa obwodu optyczno-elektronicznego
- Obwód optyczno-elektroniczny
- Pokrywa z wbudowanym ekranem na podczerwień
- Osłona przeciwosłepieniu
- Śruby mocujące

3 - VORPRÜFUNGEN

ACHTUNG - Vor der Installation folgende Punkte prüfen und kontrollieren:

- Prüfen, dass die Fläche, auf der die Vorrichtung befestigt werden soll, fest und keine Schwingungen überträgt.
- Für die erforderlichen Ströme geeignete Stromanschlüsse verwenden.
- Prüfen, dass die Versorgung den Werten der technischen Merkmale entspricht.

4 - PRODUKTINSTALLATION

MONTAGEBESCHREIBUNG

- den Kabeldurchzug vorbereiten
- Mit einem Schraubenzieher den Deckel der Fotozellen öffnen (**Abb. 1a und 1b**)
- Mit den beiliegenden Schrauben das Unterteil an der Wand befestigen (**Abb. 2a und 2b**)
- Führen Sie nun die nötigen Anschlüsse gemäß Abb. 3 (**Schaltplan Anschluss der Fotozellen**) oder Abb. 4 (**Schaltplan Anschluss des synchronisierten Paares Fotozellen**) durch.
- Überprüfen Sie die optimale Ausrichtung des Senders und Empfängers, indem Sie sich vergewissern, dass die LED "L" des Empfängers ununterbrochen leuchtet (**Abb. 5**).
- Wählen Sie die gewünschte Art des Kontaktes OUT (J3).
- Montieren Sie die Abdeckung mit dem Infrarotschirm.
- Überprüfen Sie J3: Schließerkontakt NC (werkseitig) - Öffnerkontakt NO

SYNCHRONISMUS: mit dieser Funktion können zwei Fotozellenpaare im Wechsel arbeiten, dadurch schließt man aus, dass sie sich gegenseitig stören. Der Synchronismus wird bei Versorgung mit VAC automatisch aktiviert, indem J2 nach links umgelegt wird (**Abb. 4**).

FUNKTION "SCHNEE": um eine vorübergehende Anpassung bei häufigen Verdunkelungen der Fotozelle zu erzielen, aktiviert das System einen automatischen Ausgleich: wenn der Lichtstrahl in weniger als 2 Sek. mehr als 5-mal hintereinander unterbrochen wird, muss der Lichtstrahl zur Erkennung des Hindernisses für 300 ms ununterbrochen werden. Wenn für 10 Sek. keine aufeinanderfolgenden Unterbrechungen aufträte, wird der Normalbetrieb automatisch wieder hergestellt.

KURZE REICHWEITE: damit sich die Fotozellen nicht gegenseitig stören und durch ihre zu starke Annäherung nicht mehr auf das Hindernis reagieren, den Jumper entfernen, dadurch reduziert sich die Reichweite von 250 m auf 8 m. (**Abb. 3**)

5 - TEST UND INBETRIEBNAHME

Die Endabnahme der Anlage muss von einem qualifiziertem Techniker durchgeführt werden, der alle von der entsprechenden Norm geforderten Proben bzgl. der bestehenden Risiken ausführen muss, insbesondere entsprechend EN12445, welche die Testmethoden für Automationen von Türen und Tore enthält. Nach der positiven Endabnahme aller (und nicht nur einiger) Vorrichtungen der Anlage, kann man gemäß den Angaben in der Gebrauchsanleitung des Hauptprodukts die Inbetriebnahme vornehmen.

6 - ERLÄUTERUNGEN

OPTIONALE BLENDE: falls der Kegel des Empfängers reduziert werden muss, setzt man die beiliegende optionale Blende ein (**Abb. 6**)

3 - KONTROLE WSTĘPNE

UWAGA - przed instalacją produktu sprawdzić i skontrolować następujące punkty:

- Sprawdzić, czy powierzchnia na której będzie montowane urządzenie jest solidna i nie powoduje wibracji
- Użyć podłączeń elektrycznych adekwatnych do wymagań prądu
- Sprawdzić czy zasilanie jest zgodne z wartościami danych technicznych

4 - INSTALACJA PRODUKTU

OPIS MONTAŻU

- Przygotować miejsce montażu przewodów
- Otworzyć obudowę fotokomórek za pomocą śrubokrętu (**Rys. 1a i 1b**)
- Przymocować podstawę do ściany, używając odpowiednich śrub zawartych w zestawie (**Rys. 2a i 2b**)
- Podłączaj przewody zgodnie z zaleceniami zawartymi w punkcie 3. (**schemat połączeń elektrycznych dla fotokomórek**) albo zgodnie z punktem 4. (**schemat połączeń elektrycznych dla pary zsynchronizowanych fotokomórek**)
- Sprawdź ustawienia nadajnika i odbiornika upewniając się, że dioda LED na odbiorniku stale świeci (**Rys.5**)
- Wybierz żądany typ wyjścia (J3)
- Zamontuj pokrywę fotokomórki
- Zweryfikuj: styk normalnie zamknięty NC (wg. ustawień fabrycznych) - styk normalnie otwarty NO

SYNCHRONIZACJA: dzięki tej funkcji obie pary komórek mogą działać na przemian, w celu uniknięcia interferencji między nimi. Synchronizacja jest uaktywniona automatycznie w przypadku obwodu zasilania J2 w lewym kierunku (**Rys. 4**)

FUNKCJA "REKOMPENSATA ŚNIEGU": w celu chwilowego dostosowania fotokomórki do częstych zasłoneń, system aktywuje automatyczną rekompensatę: jeśli dojdzie do co najmniej pięciokrotnego przerwania wiązki w odstępie czasu krótszym niż 2 sek., wiązka musi zostać przerwana na 300 ms. w celu wykrycia przeszkody. Normalny tryb pracy zostaje ponownie ustawiony, jeśli w czasie 10 sek. nie dojdzie do przerwy w pracy

NISKI ZASIĘG: w celu uniknięcia interferencji między fotokomórkami i co się z tym wiąże niezgodności do wykrycia przeszkody z powodu zbyt blizkiego przybliżenia między nimi, należy usunąć zworę, aby zmniejszyć zasięg z 25 m. na 8 m. (**Rys.3**)

5 - PRÓBA TECHNICZNA I URUCHOMIENIE

Procedura testowania instalacji musi być przeprowadzona przez wykwalifikowanego technika, który musi przeprowadzić przewidziane próby mające na celu określenie obecności ryzyka i określić zgodność instalacji z obowiązującymi normami, a szczególnie z postanowieniami EN 12445, która określa metody testów dla systemów automatyki drzwi i bram. Po uzyskaniu pozytywnego wyniku procedury testowania wszystkich (a nie tylko niektórych) urządzeń instalacji można rozpocząć uruchomienie, postępując zgodnie ze wskazówkami umieszczonymi w instrukcji głównego produktu

6 - UZUPEŁNIENIA

OSŁONA OPCJONALNA: jeśli zajdzie konieczność zredukowania pola zasięgu odbiornika należy umieścić osłonę opcjonalną znajdującą się w zestawie (**Rys. 6**)

1 - ADVERTÊNCIAS PARA A SEGURANÇA

ATENÇÃO - para a segurança das pessoas é importante respeitar estas instruções e guarde-as para uso futuro.

Leia com atenção as instruções antes de executar a instalação. A concepção e a produção dos dispositivos que compõem o produto e as informações contidas no presente manual respeitam as normas vigentes sobre a segurança. Não obstante, uma instalação e programação erradas podem causar graves ferimentos às pessoas que executam o trabalho e às pessoas que utilizarão o sistema. Por este motivo, durante a instalação, é importante seguir atentamente todas as instruções indicadas neste manual.

2 - INTRODUÇÃO AO PRODUTO

Fotocélulas infravermelhas

As fotocélulas da série FT são dispositivos de segurança que são utilizados na automação de portas e portões, e permitem detectar a presença de obstáculos ao longo do percurso entre o emissor e o receptor.

Aviso: qualquer uso que não seja descrito e em condições ambientais diferentes daquelas descritas neste manual deve ser considerado impróprio e proibido.

CÓDIGO	DESCRIÇÃO
900FT22	Par de fotocélulas externas (80x30x28mm).
900FT32	Par de fotocélulas externas ou de incastre (90x80x33mm).
900FT42	Par de fotocélulas orientação externa 180°(120x30x30mm).

CARACTERÍSTICAS TÉCNICAS	900FT22	900FT32	900FT42
capacidade	25 m / 8 m*	25 m / 8 m*	25 m / 8 m*
Grau de proteção	Ip54	Ip54	Ip54
Alimentação	10/30Vac 10/40Vdc	10/30Vac 10/40Vdc	10/30Vac 10/40Vdc
consumo rx	27 mA	27 mA	27 mA
consumo tx	10 mA	10 mA	10 mA
corrente máx contatos do relé	1 A	1 A	1 A
voltagem máx contatos do relé	24 VDC	24 VDC	24 VDC
temperatura de funcionamento	-20° + 55°C	-20° + 55°C	-20° + 55°C

* potência total/sem potência

PRINCIPAIS COMPONENTES

- Quadro circuito óptico-eletrónico
- Circuito óptico-eletrónico
- Cubra com tela infravermelho incorporada
- Diafragma anti-ofuscamento
- Parafusos de fixação

3 - VERIFICAÇÕES PRELIMINARES

ATENÇÃO - Antes de instalar o produto, verifique e controle os seguintes pontos:

- Certifique-se de que a superfície em que você pode conectar o dispositivo é sólido e não permite vibrações
- Use conexões elétricas adaptadas às necessidades atuais
- Verifique que a fonte de alimentação está em conformidade com os valores das características técnicas

4 - INSTALAÇÃO DO PRODUTO

Descrição da montagem

- Prepare-se para a chegada dos cabos
- Abra a tampa das fotocélulas com a ajuda de uma chave de fenda (Fig. 1a e 1b)
- Fixe a base para a parede usando os parafusos fornecidos (Fig. 2a e 2b)
- Prossegue com as ligações necessárias seguintes Fig. 3 (esquema elétrico ligação FT) ou Fig. 4 (esquema elétrico ligação parelha FT sincronizadas)
- Verificar o correto alinhamento do emissor face ao recetor comprovando que o LED L do recetor esteja aceso fixo (Fig. 5)
- Selecione o tipo de contato desejado OUT (J3)
- Montar a tampa de infravermelho
- Verifique J3: Contacto normalmente fechado NC (de fábrica) – Contacto normalmente aberto NO

SINCRONISMO: esta função com dois pares de fotocélulas pode operar em alternância, a fim de evitar a interferência entre elas. O sincronismo está ativo automaticamente no caso de a alimentação ser Vac, movendo J2 para a esquerda (Fig. 4)

FUNÇÃO "NEVE": para obter uma adaptação temporária a a frequente interferências, o sistema activa uma compensação automática: Se você tem mais de cinco interrupções consecutivas do feixe a uma distância de menos de 2 segundos, o feixe tem de ser interrompido por 300 msec. para detectar o obstáculo. O modo normal é restaurado automaticamente se por 10 sec. não ocorrem interrupções.

BAIXA CAPACIDADE: a fim de evitar a interferência entre as células fotoelétricas e A consequente insensibilidade ao obstáculo devido à proximidade excessiva entre os mesmos, reduza A taxa de fluxo a partir de 25 m. a 8 m. (Fig. 3)

5 - TESTE E COLOCAÇÃO EM SERVIÇO DA MÁQUINA

O teste do sistema deve ser executado por um técnico qualificado que deve efectuar os testes solicitados pela normativa de referência em função dos riscos presentes, verificando o cumprimento das disposições previstas pelas normativas, em particular a norma EN12445 que indica os métodos de teste a máquinas para portas e portões. Após o teste bem sucedido de todos (e não apenas alguns) dispositivos do sistema, você pode prosseguir com a operação, seguindo as instruções dadas no manual de instruções do produto principal

6 - MAIORES INFORMAÇÕES

DIAFRAGMA OPCIONAL: em caso de necessidade de reduzir o cone do receptor, insira na mesma membrana fornecida (Fig. 6)

DICHIARAZIONE DI INCORPORAZIONE DI QUASI-MACCHINA DECLARATION OF INCORPORATION OF PARTLY COMPLETED MACHINERY

Il sottoscritto Nicola Michelin, Amministratore Delegato dell'azienda:
The undersigned Nicola Michelin, General Manager of the company:

Key Automation srl, Via Alessandro Volta, 30 - 30020 Noventa di Piave (VE) - ITALIA

dichiara che il prodotto tipo:
declares that the product type:

SEKUR FT

Fotocellule a raggi infrarossi con modulo TX-RX
Infrared photocells with RX-TX module

Modelli:
Models:

900FT22, 900FT32, 900FT42

E' conforme a quanto previsto dalle seguenti direttive comunitarie:
Is in conformity with the following community (EC) regulations:

Direttiva macchine / Machinery Directive 2006/42/EC
Direttiva compatibilità elettromagnetica / EMC Directive 2004/108/EC

Secondo quanto previsto dalle seguenti norme armonizzate:
In accordance with the following harmonized standards regulations:

EN 55014-1:2006 + A1:2009 + A2:2011
EN 55014-2:1997 + A1:2001 + A2:2008
EN 61000-6-3:2007 + A1:2011
EN 61000-6-2:2005

Dichiara che la documentazione tecnica pertinente al prodotto è stata redatta conformemente a quanto previsto dalla direttiva 2006/42/CE Allegato VII parte B e verrà fornita a fronte di una richiesta adeguatamente motivata dalle autorità nazionali.
Declares that the technical documentation is compiled in accordance with the directive 2006/42/EC Annex VII part B and will be transmitted in response to a reasoned request by the national authorities.

Dichiara altresì che non è consentita la messa in servizio del prodotto finché la macchina, in cui il prodotto è incorporato, non sia stata dichiarata conforme alla direttiva 2006/42/CE.
He also declares that is not allowed to use the above mentioned product until the machine, in which this product is incorporated, has been identified and declared in conformity with the regulation 2006/42/EC.

Noventa di Piave (VE), 20/12/12

Amministratore Delegato
General Manager
Nicola Michelin



Key Automation S.r.l.

Via A. Volta, 30

30020 Noventa di Piave (VE)

P.IVA 03627650264 C.F. 03627650264

info@keyautomation.it

Capitale sociale 1.000.000,00 i.v.

Reg. Imprese di Venezia 03627650264

REA VE 326953

www.keyautomation.it



Qualità nei servizi e sistemi di gestione certificato
ISO 9001:2008



Key Automation S.r.l.

Via A. Volta 30 - 30020 Noventa di Piave (VE)
T. +39 0421.307.456 - F. +39 0421.656.98
info@keyautomation.it - www.keyautomation.it

Instruction version

580ISFT22 rev.00