

Moteurs tubulaires pour rideaux métalliques

TB 230 TB280 TB330



ADAPTATIONS DISPONIBLES
Moteur Φ 92 : 94 - 97 - 124 - 127 - 158.5 mm

TB 500

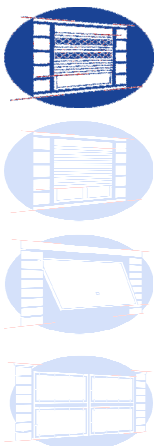


ADAPTATIONS DISPONIBLES
Moteur Φ 115 : 124 - 127 - 131 - 158.5 - 181 mm

L'ensemble de la gamme TB peut être fourni en moteur seul ou en kit complet avec plaques supports, parachute, entretoise et point de commande.

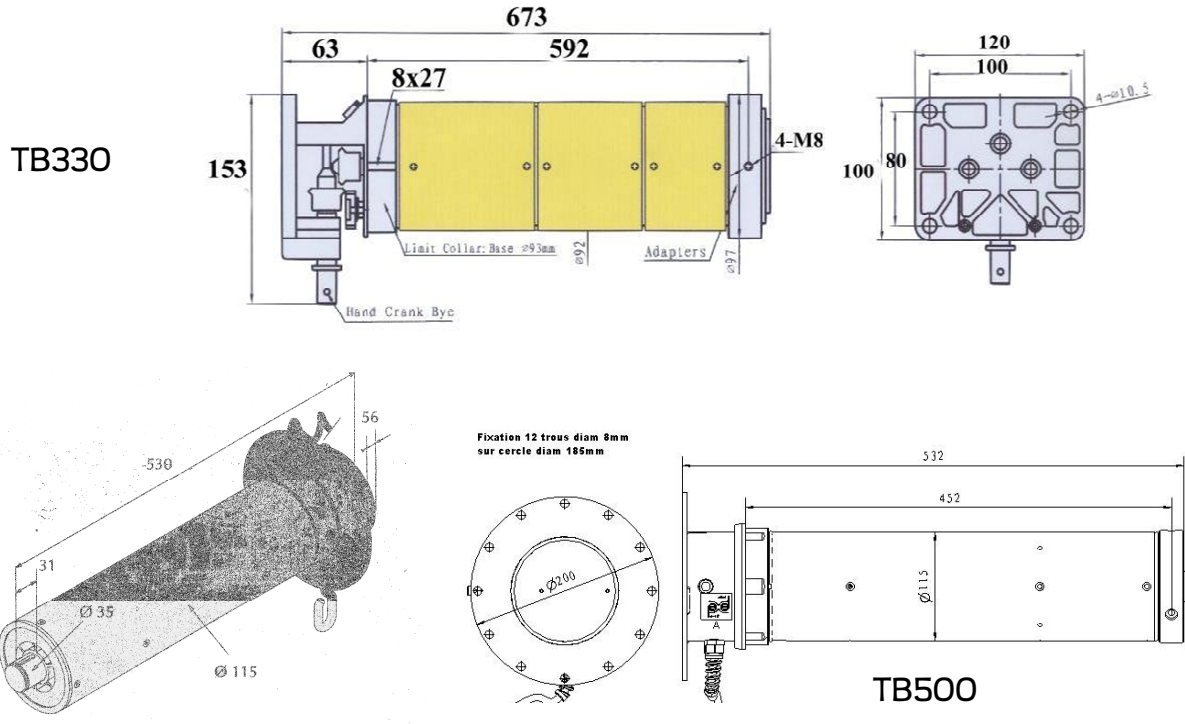
Une gamme complète monophasée

FIC Services propose une large gammes de moteurs monophasés pour rideaux métalliques . Tous nos moteurs sont équipés de manœuvre de secours . Les adaptations aux tubes standards sont disponibles . Les moteurs peuvent s'adapter à d'autres tubes sur demande.



REF	Couple	Φ	Nb tr	Vitesse	Intensité	P(W)
TB230	230 Nm	92 mm	13	12tr/mn	3.80 A	830
TB280	280 Nm	92 mm	13	8 tr/m	4.10 A	880
TB330	330 Nm	92 mm	13	8 tr/m	3.99 A	908
TB500	500 Nm	115 mm	13	7 tr/m	7.05 A	1535

Moteurs tubulaires pour rideaux métalliques



REF	Couple	Φ 102	Φ 133	Φ 168	Φ 193	Vitesse	P(w)
TB230	230 Nm	290 kg	220 kg	178 kg		12tr/mn	830
TB280	280 Nm	355 kg	273 kg	216 kg		8tr/m	880
TB330	330 Nm	420 kg	320 kg	255 kg		8tr/m	908
TB500	500 Nm		450 kg	370 kg	340 kg	6tr/m	1535

Données techniques

Les données techniques ci-dessus concernant le poids maximum en fonction du diamètre d'enroulement sont communiquées à titre indicatives et peuvent évoluer en fonction de la hauteur du rideau, de l'épaisseur de la lame et du taux de frottement.

