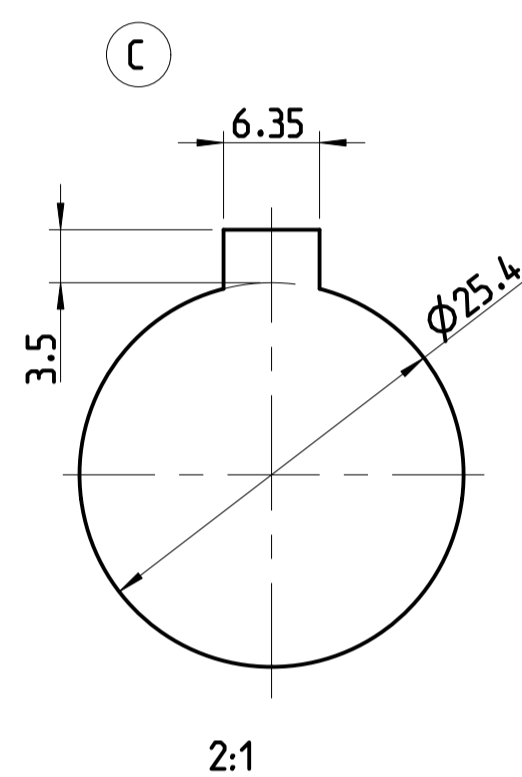
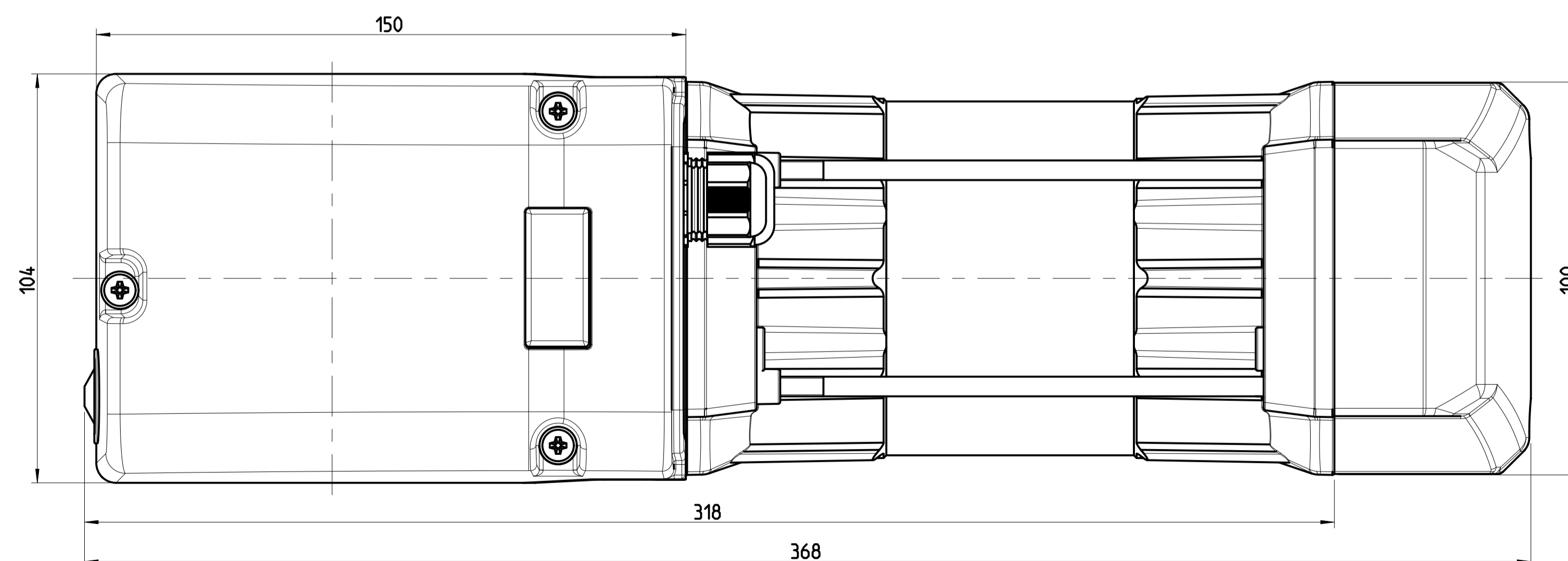
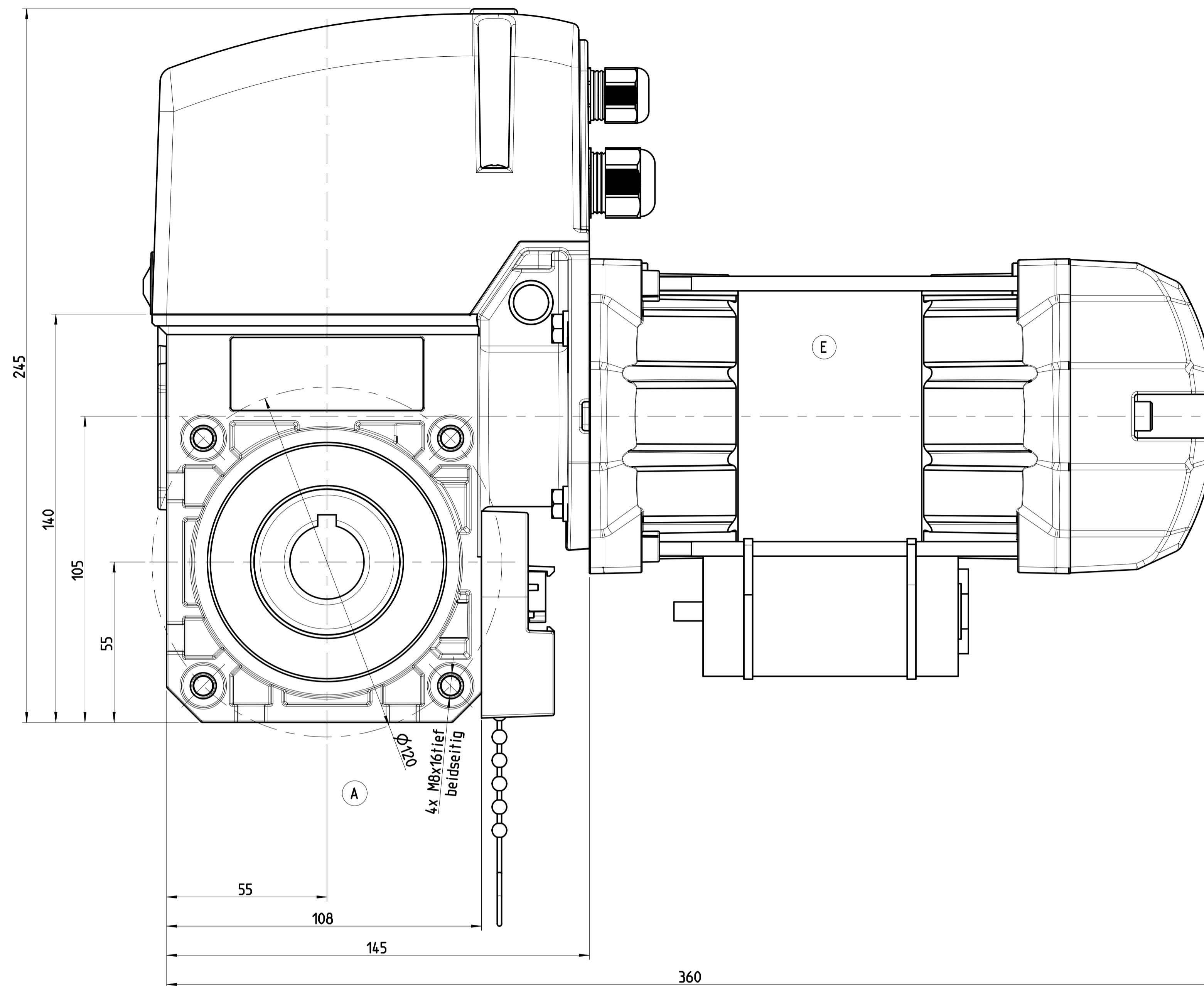


1:2



2:1



Dateiname des Modells: B06025		Dateityp: ASSEM		Dateiname der Zeichnung: 1Z06025	
Allgemeintol. DIN ISO 2768-m-S		Kanten DIN ISO 13715		Maßstab: 1:1	
Bear. 19.01.2006 S.ADLER		Datum 10.03.2014 E.KETTLER		Masse: - kg	
Gepr. 10.03.2014 E.KETTLER		Name Norm		Werkstoff: -	
E neuer Motor 10.03.14 JRF		D Modell angepasst 24.03.11 H.A.		Halbzeug: -	
C 8 in 6.35 26.02.07 S.A.		B 8 in 6 20.06.06 S.A.		Benennung: Sektionaltorantrieb STAWI - E	
A aus M6 wird M8 16.03.06 S.A.		Zust. Änderung Datum Name (Urspr.)		Zeichnungsnummer: 1Z06025	
				Bl. 1 2 Bl.	
				(Ers. f.) (Ers. d.)	