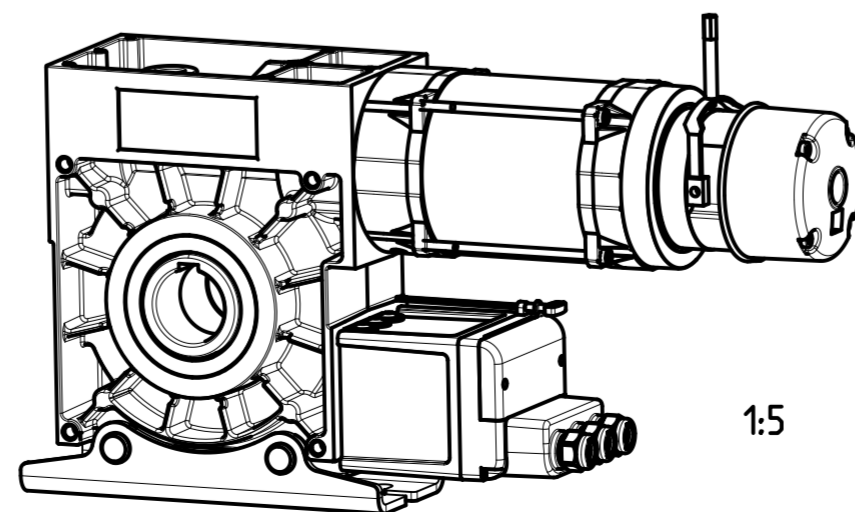
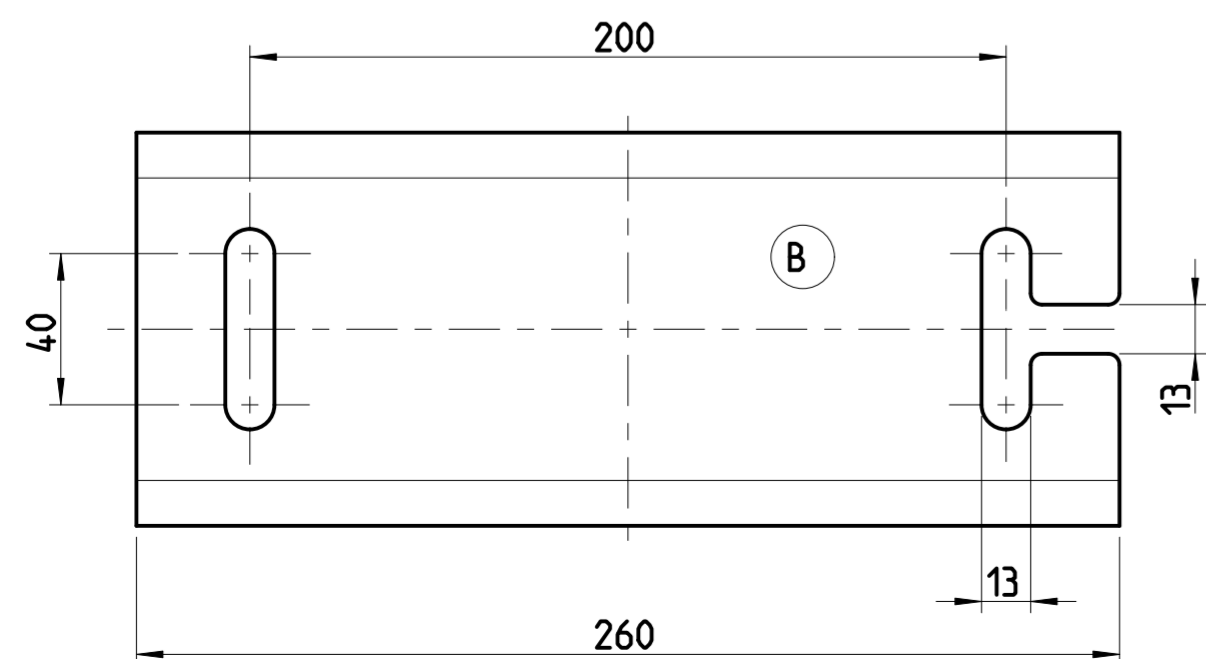



Ansicht: X



Dateiname des Modells: B01174		Dateityp: ASSEM	Dateiname der Zeichnung: Z201174	
Allgemeintol. DIN ISO 2768-m-S		Kanten DIN ISO 13715	Maßstab: <b>1:2</b>	Masse: - kg
Bear. 10.06.2010 H.A.DORF		Datum	Werkstoff: -	
Gepr. 16.07.2013 E.KETTLER		Name	Halbzeug: -	
Norm		Benennung: <b>Rolltorantrieb MDF50-75-10 KU</b>		
C	neuer Motor	16.07.13	JRF	Zeichnungsnummer: <b>2201174</b>
B	neuer Fuss	02.05.13	H.A.	
A	neue Notbedienung	17.04.12	JRF	
Zust.	Änderung	Datum	Name (Urspr.)	Bl. 1 2 Bl.
				
			(Ers. f.): (Ers. d.):	