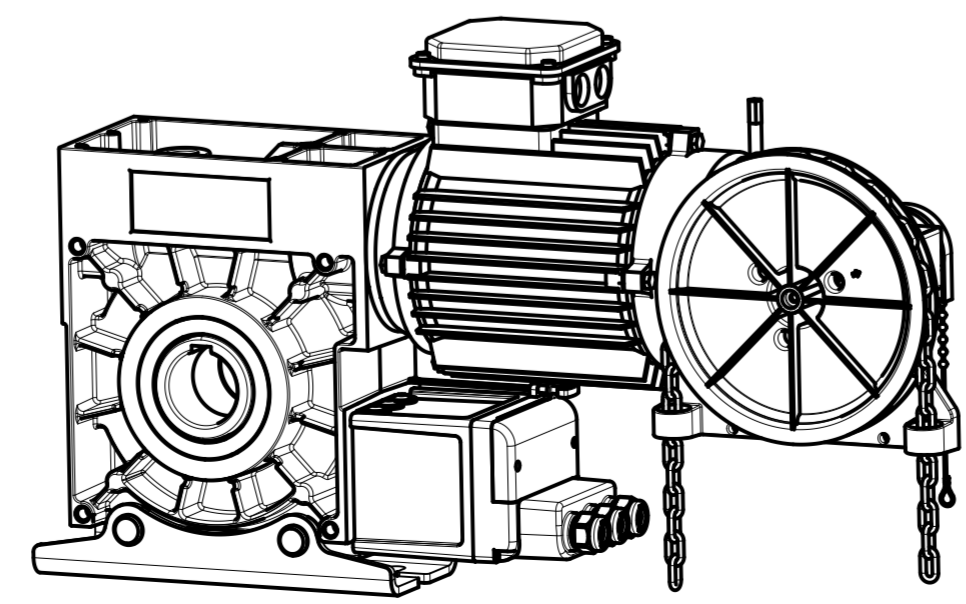
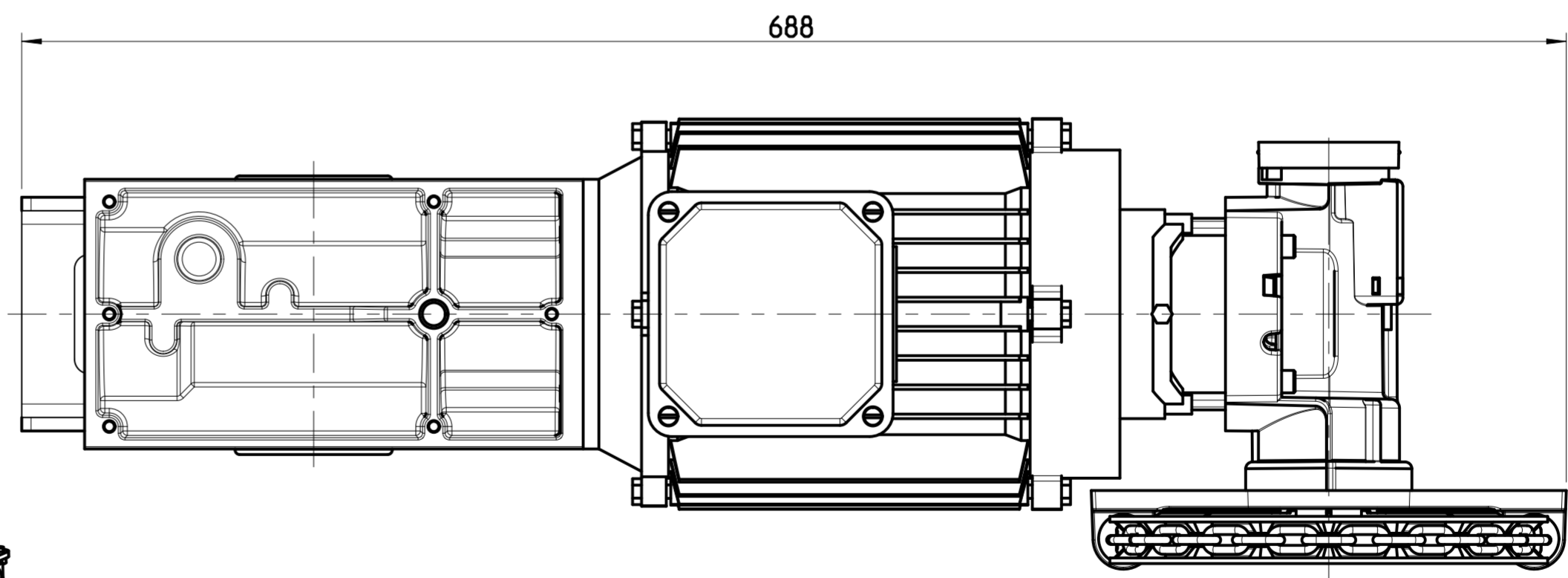
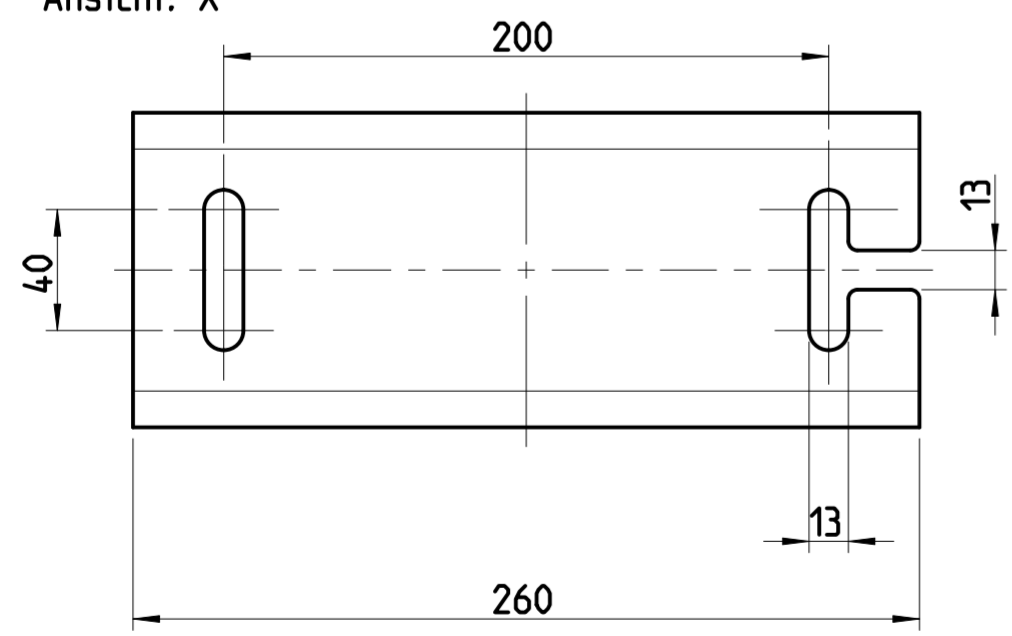


Ansicht: X



Dateiname des Modells: B01435		Dateityp: ASSEM	Dateiname der Zeichnung: B01435	
Allgemeintol. DIN ISO 2768-m-S		Kanten DIN ISO 13715	Maßstab: 2:5	Masse: - kg
Datum		Name	Werkstoff: -	
Bear.	16.06.2016	J.FLAVELL	Halbzeug: -	
Gepr.	16.06.2016	E.KETTLER	Benennung: <b>Rolltorantrieb MDF50-75-10 KE HP</b>	
Norm		Zeichnungsnummer: 2201435		Bl. 1 2 Bl.
Zust.	Änderung	Datum	Name (Urspr.)	(Ers. f.): (Ers. d.):