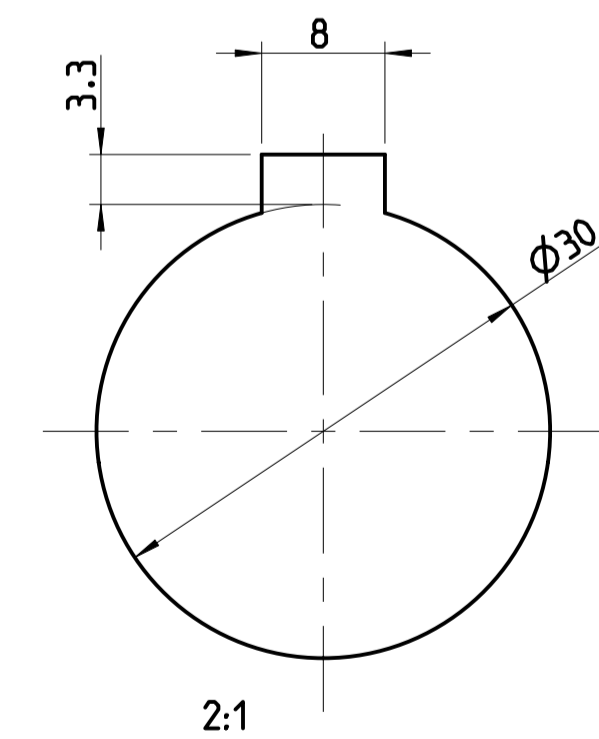
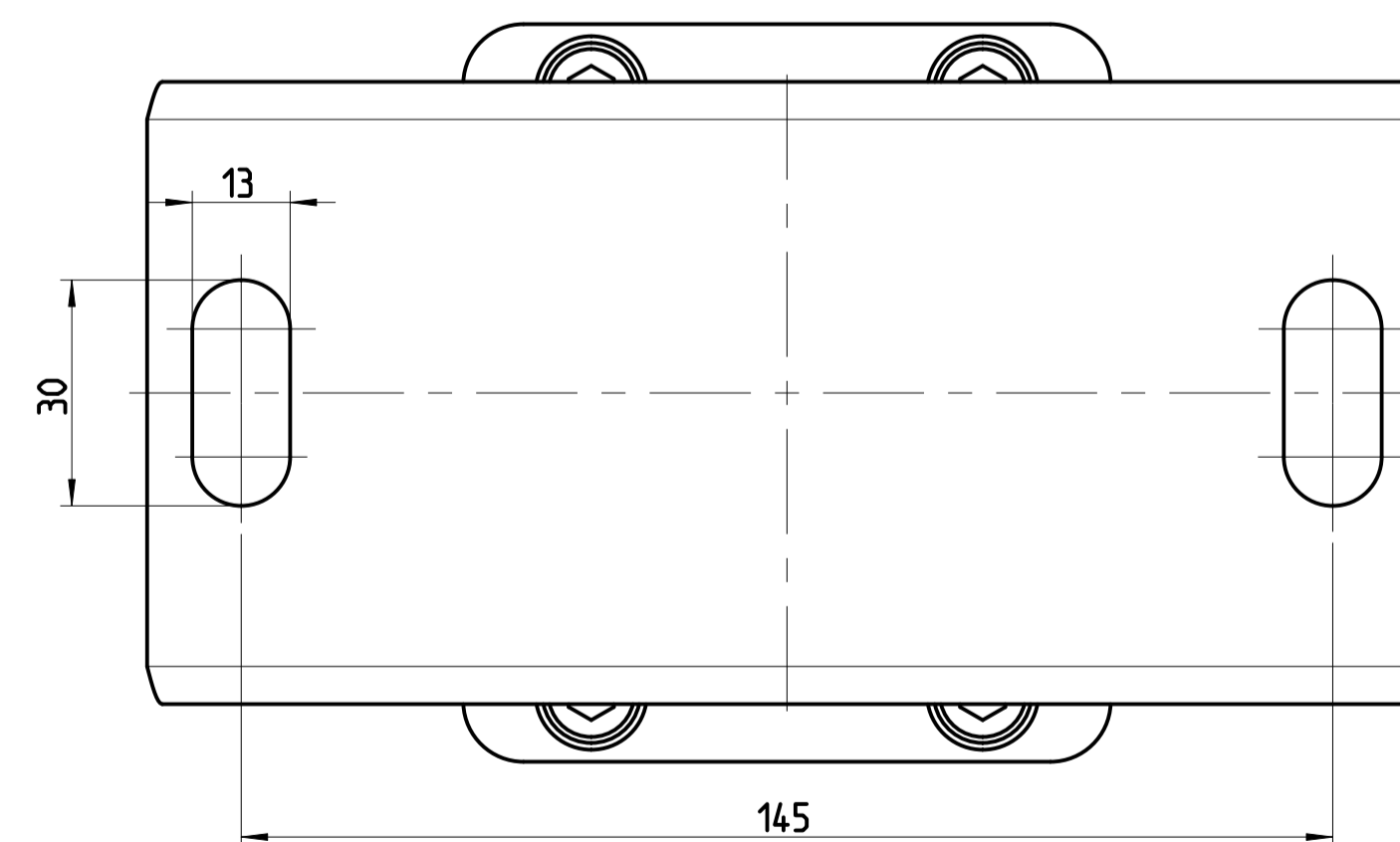


3:10



Dateiname des Modells: B01148		Dateityp: ASSEM		Dateiname der Zeichnung: 1Z01148	
Allgemeintol. DIN ISO 2768-m-S		Kanten DIN ISO 13715		Maßstab: 1:1	
Bear. 26.01.2011 H.ADORF		Datum Name		Masse: - kg	
Gepr. 24.07.2014 E.KETTLER		Norm		Werkstoff: -	
Zust. Änderung		Datum Name (Urspr.)		Halbzeug: -	
				Benennung:	
				Rolltorantrieb	
				MWF05-14-12 KU	
				Zeichnungsnummer:	
				1Z01148	
				Bl. 1	
				2 Bl.	