



## 1. Sommaire

1.	Sommaire	2
2.	Instructions de service originales	2
3.	Consignes générales de sécurité	3
4.	Présentation du produit	4
5.	Mise en service	6
6.	Initialisation	15
7.	Réglage des positions de fins de course	16
8.	Programmation	18
9.	Navigateur (uniquement avec l'écran LCD)	22
10.	Présentation des fonctions	24
11.	Affichage des erreurs et solutions	41
12.	Caractéristiques techniques	44
13.	Maintenance	46
14.	Déclaration d'incorporation CE	47
15.	Annexe	48

## 2. Instructions de service originales

- Tous droits de reproduction réservés.
- Toute reproduction, même partielle, est interdite sans notre autorisation.
- Sous réserve de modifications servant au progrès technique.
- Toutes les dimensions en millimètres.
- Les illustrations ne correspondent pas exactement aux dimensions.

### Explication des symboles

#### **DANGER !**

Consigne de sécurité attirant l'attention sur un danger entraînant immédiatement la mort ou de graves blessures.

#### **AVERTISSEMENT !**

Consigne de sécurité attirant l'attention sur un danger pouvant entraîner la mort ou de graves blessures.

#### **PRUDENCE !**

Consigne de sécurité attirant l'attention sur un danger pouvant entraîner des blessures légères ou moyennement graves.

#### **ATTENTION !**


Consigne de sécurité attirant l'attention sur un danger pouvant entraîner l'endommagement ou la destruction du produit.

#### **CONTRÔLE**

Attire l'attention sur un contrôle à effectuer.

#### **RÉFÉRENCE**

Renvoi à des documents spéciaux qui doivent être observés.

 Mesure à prendre

– Liste, énumération

→ Renvoi à d'autres passages de ce document

### 3. Consignes générales de sécurité

#### DANGER !

##### **Danger de mort en cas de non-respect de la documentation !**

 Respectez toutes les consignes de sécurité du présent document.

#### **Garantie**

Une garantie concernant la fonctionnalité et la sécurité d'utilisation entrera en vigueur uniquement si les consignes et les avertissements de sécurité contenus dans ces instructions de service ont été respectés.

La société MFZ Antriebe GmbH + Co.KG ne se portera pas responsable des dommages corporels ou matériels dus à un non-respect des consignes et des avertissements de sécurité. MFZ décline toute responsabilité ainsi que toute garantie pour les dommages provoqués par l'utilisation de pièces de rechange et d'accessoires non autorisés.

#### **Application conforme**

La commande CS 310 a été exclusivement conçue pour piloter par motorisation les installations de portes équipées de systèmes avec interrupteurs de fins de course mécaniques ou de systèmes de fins de course électroniques.

#### **Groupe cible**

Seuls les électrotechniciens dûment qualifiés et formés sont habilités à effectuer le branchement, la programmation et la maintenance de la commande.

Les électrotechniciens qualifiés et formés satisfont aux exigences suivantes :

- Connaissance des règles générales et spécifiques de sécurité et de prévention d'accidents,
- Connaissances des règles se rapportant à l'électrotechnique,
- Formation concernant l'utilisation et l'entretien d'un équipement de sécurité adapté,
- Capacité de reconnaître les dangers liés à l'électricité.

#### **Consignes se rapportant au montage et au branchement**

- La commande est conçue pour le type de branchement X.
- Avant tous travaux électriques, l'installation doit impérativement être débranchée. Pendant les travaux, l'alimentation électrique doit impérativement rester coupée.
- Respecter les normes locales en vigueur.
- Les modifications et le remplacement du câble de raccordement au secteur nécessitent une concertation préalable avec le fabricant.

#### **Informations sur le fonctionnement**

- Ne pas laisser jouer les personnes non autorisées (en particulier les enfants) avec les dispositifs de commande ou de réglage.
- Maintenir les télécommandes hors de portée des enfants.

#### **Bases des contrôles et règlements**

Lors du branchement, de la programmation et de la maintenance, il est impératif de respecter les règles suivantes (liste non exhaustive) :

##### Normes produits

- EN 13241-1 (Produits sans caractéristiques coupe-feu, ni pare-fumée)
- EN 12445 (Sécurité à l'utilisation des portes motorisées - Méthodes d'essai)
- EN 12453 (Sécurité à l'utilisation des portes motorisées - Prescriptions)
- EN 12978 (Dispositifs de sécurité pour portes motorisées - Prescriptions et méthodes d'essai)

##### CEM

- EN 55014-1 (Émissions appareils électrodomestiques)
- EN 61000-3-2 (Effets rétroactifs dans les réseaux électriques - Courants harmoniques)
- EN 61000-3-3 (Effets rétroactifs dans les réseaux électriques - Variations de tension)
- DIN EN 61000-6-2 (Compatibilité électromagnétique (CEM) - Partie 6-2 : Normes génériques - Immunité pour les environnements industriels)
- DIN EN 61000-6-3 (Compatibilité électromagnétique (CEM) - Partie 6-3 : Normes génériques – Norme sur l'émission pour les environnements résidentiels, commerciaux et de l'industrie légère)

## Consignes générales de sécurité

### Directive machines

- EN 60204-1 (Sécurité des machines - Équipement électrique des machines ; Partie 1 : Règles générales)
- EN ISO 12100 (Sécurité des machines – Principes généraux de conception - Appréciation du risque et réduction du risque)
- EN ISO 13849-1 (Sécurité des machines – Parties des systèmes de commande relatives à la sécurité – Partie 1 : Principes généraux de conception)

### Basse tension

- DIN EN 60335-1 (Appareils électrodomestiques et analogues. Sécurité. - Partie 1 : Règles générales)
- DIN EN 60335-103 (Appareils électrodomestiques et analogues. Sécurité. - Partie 2-103 : Règles particulières aux systèmes d'entraînement motorisé des portails, portes, barrières et éléments analogues)

### Ausschuss für Arbeitsstätten [Association Santé au Travail] (ASTA)

- ASR A1.7 (Règles techniques pour les lieux de travail « Portes et portails »)

## 4. Présentation du produit

### 4.1 Alternatives

Les variantes suivantes de la commande CS 310 sont disponibles :

- Commande CS 310 avec écran LCD
- Commande CS 310 avec écran LCD dans le boîtier
- Commande CS 310 sans écran LCD (pour effectuer tous les réglages sauf celui de la fin de course, un écran est indispensable)

Toutes les alternatives citées peuvent être équipées d'une minuterie hebdomadaire enfichable, d'un récepteur radio enfichable ainsi que d'un système de transmission enfichable (pour une barre palpeuse et/ou un élément de sécurité).

Les variantes de boîtier suivantes sont disponibles :

- Boîtier avec bouton triple CS
- Boîtier avec contacteur à clé MARCHE/ARRÊT
- Boîtier avec interrupteur principal
- Boîtier avec arrêt d'urgence

Les instructions de service décrivent les possibilités de branchement et

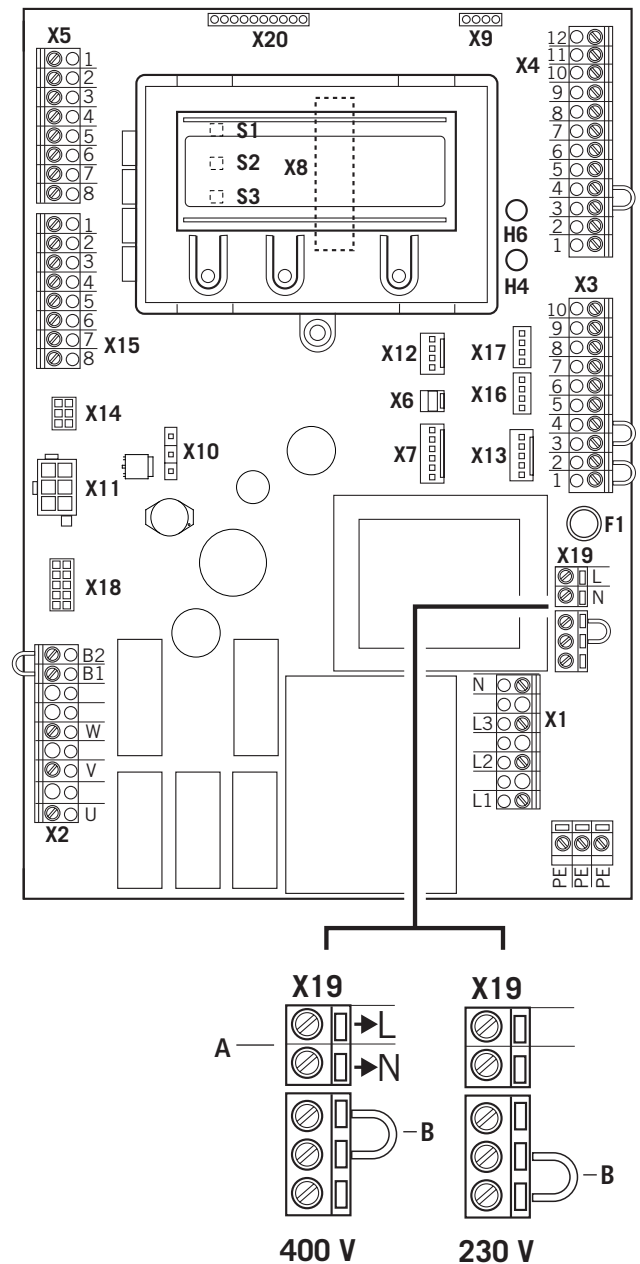
de programmation de la variante :

- Commande CS 310 avec écran LCD raccordé et à partir de la version logiciel 1.54

## 4.2 Platine-support CS 310 (avec écran LCD enfiché)

### Explication :

- X1 : Barrette Branchement secteur
- X2 : Barrette Moteur
- X3 : Barrette Éléments de commande
- X4 : Barrette Éléments de sécurité
- X5 : Barrette Relais
- X6 : Connecteur pour le commutateur interne MARCHE-ARRET
- X7 : Connecteur pour le bouton interne triple
- X8 : Connecteur pour l'écran LCD  
(Sous l'écran LCD)
- X9 : Connecteur pour le récepteur radio
- X10 : Connecteur pour la minuterie hebdomadaire
- X11 : Connecteur pour le système de fins de course digital
- X12 : Connecteur pour le récepteur radio externe
- X13 : Connecteur pour le bouton triple CS
- X14 : Interface RS 485  
- Connexion Bouton CSI  
- Connexion Écran RS 485
- X15 : Barrette pour le système de fins de course mécanique
- X16 : Connecteur Système BUS (MS BUS)
- X17 : Connecteur Système BUS (MS BUS)
- X18 : Interface Convertisseur de fréquences
- X19 : Alimentation d'appareils externes  
230 V / 50 Hz avec fusible F1 (1 A à action retardée)
- X20 : Connecteur pour système de transmission
- H4 : Disponibilité du système  
S'allume si l'alimentation est en tension.
- H6 : L'indicateur de l'état  
s'allume si les dispositifs de sécurité sont activés ou en cas d'erreurs
  
- S1 : Touche de programmation (+)  
(Sous l'écran LCD)
- S2 : Touche de programmation (-)  
(Sous l'écran LCD)
- S3 : Touche de programmation (P)  
(Sous l'écran LCD)



- A Sortie 230 V.  
Tension d'alimentation pour les appareils externes.  
Pas d'alimentation pour la commande même.
- « 5.3 Alimentation d'appareils externes (uniquement pour un raccordement 400 V / 3 phases) »
- B La position du cavalier doit être adaptée à la tension d'alimentation et la tension du moteur.

## 5. Mise en service

### 5.1 Généralités

Pour assurer un fonctionnement sans problèmes, les points suivants doivent être appliqués :

- La porte est montée et fonctionnelle.
- Le moto-réducteur MFZ est monté et fonctionnel.
- Les dispositifs de commande et de sécurité sont montés et fonctionnels.
- Le boîtier de la commande et la commande CS 310 sont montés.

#### RÉFÉRENCE

Il convient de réaliser le montage de la porte, du moto-réducteur MFZ et des dispositifs de commande et de sécurité conformément aux instructions du fabricant respectif.

### 5.2 Branchement sur secteur

#### Conditions préalables

Pour assurer le fonctionnement de la commande, les points suivants doivent être appliqués :

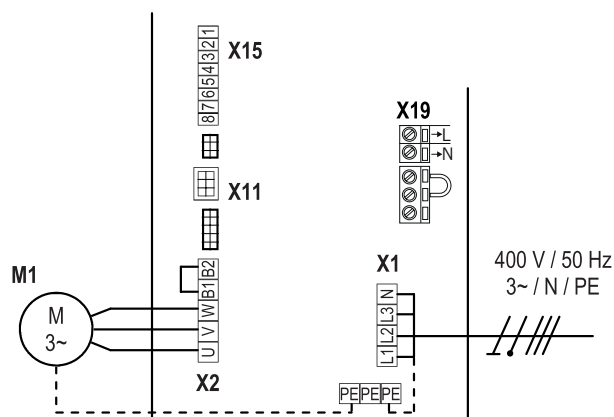
- La tension du secteur doit correspondre aux indications de la plaquette signalétique.
- La tension du secteur doit correspondre à la tension de la motorisation.
- En présence de courant triphasé, il doit y avoir un champ magnétique tournant à droite.
- En présence d'un branchement fixe, il faut utiliser un interrupteur principal tous pôles.
- En cas de branchement sur courant triphasé, seuls des blocs de 3 disjoncteurs (10 A) peuvent être utilisés.

#### ATTENTION !

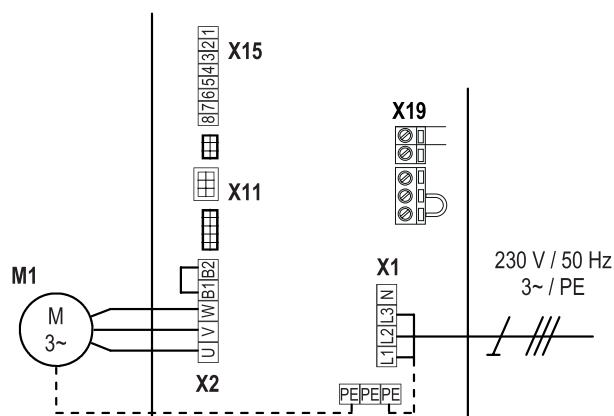
#### Dysfonctionnements en raison d'un montage inapproprié de la commande !

Avant la première mise en marche du dispositif de commande, il convient de contrôler si, après avoir complété le câblage, tous les raccordements du moteur sont bien fixés côté moteur et commande. Toutes les entrées de la tension de commande sont séparées galvaniquement de l'alimentation.

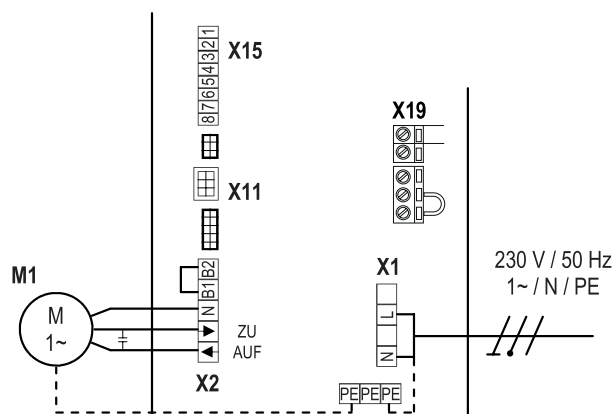
#### Plan détaillé des connexions secteur et moteur (400 V / triphasé)



#### Plan détaillé des connexions secteur et moteur (230 V / triphasé)



#### Plan détaillé des connexions secteur et moteur (230 V / monophasé)



**Explication :**

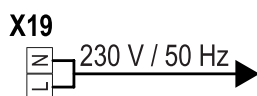
- M1 : Moteur
- X1 : Barrette Branchement secteur
- X2 : Barrette Moteur
- X11 : Connecteur pour le système numérique de fins de course avec circuit de sécurité (CHAINE D'ARRET)
- X15 : Barrette pour les interrupteurs de fins de course mécaniques (circuit de sécurité sur X2 / B1-B2)
- X19 : Branchement pour l'alimentation des appareils externes

**Branchement :**

- ☞ Brancher le système numérique de fins de course ou les interrupteurs de fins de course mécaniques à la commande.
- ☞ Brancher la commande au moteur.
- ☞ Brancher la commande au secteur.
- ☞ Fixer les faisceaux de câbles à l'aide d'un collier de câbles juste devant les bornes correspondantes

→ « 12. Caractéristiques techniques » voir page 44

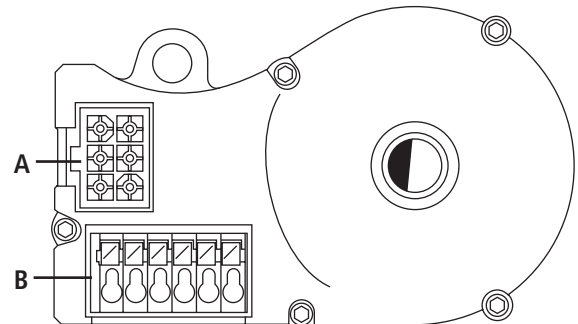
### 5.3 Alimentation d'appareils externes (uniquement pour un raccordement 400 V / 3 phases)


**REMARQUE :**

L'utilisation d'une connexion X19 n'est possible que dans le cas d'une alimentation 400 V / N / 3~.

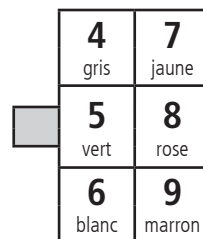
La connexion X19 est protégée par le fusible F1 (1 A-T).

### 5.4 Attribution des branchements Encodeur de valeur absolue (borne à fiche X11)



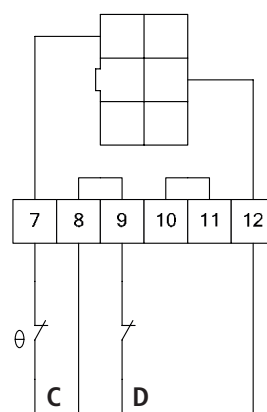
A : Prise de courant AWG

B : Borne à fiche AWG

**Connecteur X11 (sur connexion A)**


En fonction de la motorisation, les câbles pour l'encodeur de valeur absolue sont dotés de conducteurs numérotés ou de conducteurs de couleur.

- 4 (gris) : Entrée chaîne de sécurité
- 5 (vert) : RS 485 B
- 6 (blanc) : GND
- 7 (jaune) : RS485 A
- 8 (rose) : Sortie chaîne de sécurité
- 9 (marron) : 12V<sub>DC</sub>

**Connecteur B (uniquement encodeur de valeur absolue)**


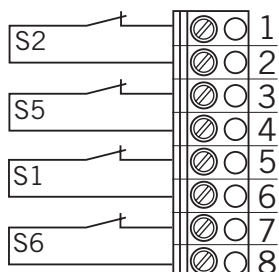
- C : Thermo-élément dans la motorisation
- D : Commande manuelle de secours (manivelle de secours or chaîne de secours)

Le système de fins de course raccordé est automatiquement identifié lors de la première mise en service. En cas de modification ultérieure, le système de fins de course considéré doit être sélectionné au moyen d'un paramétrage en mode de service SAISIE.

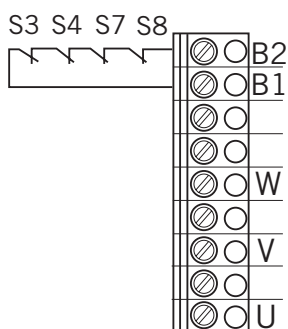
## Mise en service

### 5.5 Connexion interrupteur de fins de course mécanique (barrette X15 et X2)

#### Barrette X15

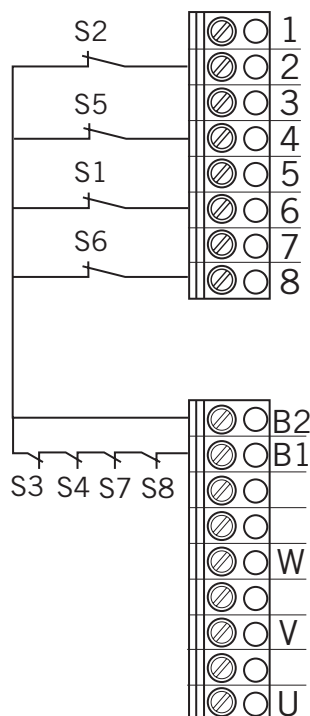


#### Barrette X2



### Exemple de branchement pour la solution à 6 fils

#### Barrette X15 et X2



- S1 Interrupteur de fin de course supplémentaire  
OUVERTURE
- S2 Interrupteur de fin de course OUVERTURE
- S3 Interrupteur de fin de course de sécurité OUVERTURE
- S4 Interrupteur de fin de course de sécurité FERMETURE
- S5 Interrupteur de fin de course FERMETURE
- S6 Interrupteur de fin de course supplémentaire  
FERMETURE
- S7 Protection thermique moteur
- S8 Commande d'urgence (contact NF)

Le système de fins de course raccordé est automatiquement identifié lors de la première mise en service ainsi qu'après une RÉINITIALISATION. En cas de modification ultérieure, le système de fins de course considéré doit être sélectionné au moyen d'un paramétrage en mode de service SAISIE.

→ « 10.2 Mode de service Saisie »



## 5.6 Branchement des dispositifs de commande

### PRUDENCE !

#### Risque de blessures en cas de mouvement incontrôlé de la porte !

Un ordre de fermeture pour le mode « homme mort » sans vue sur la porte ne peut être donné que via l'entrée 1 / MOD32 (X4 / 9–10).

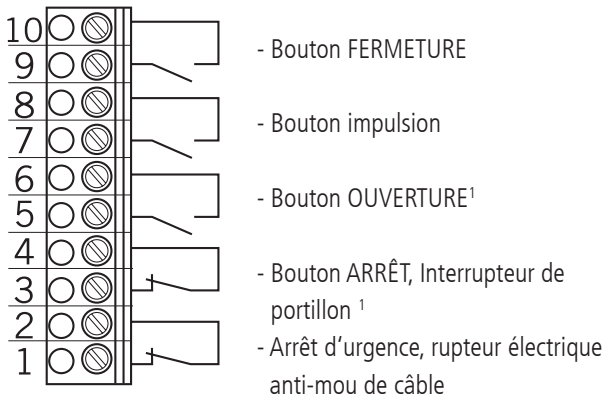
☞ Monter les dispositifs de commande pour l'utilisation „homme mort“ avec vue directe sur la porte, mais en dehors du domaine de sécurité de l'utilisateur.

Dans le cas où le dispositif de commande n'est pas un contacteur à clé :

☞ Montage à une hauteur minimale de 1,5 m.

☞ Montage à un emplacement inaccessible au public.

#### Barrette X3

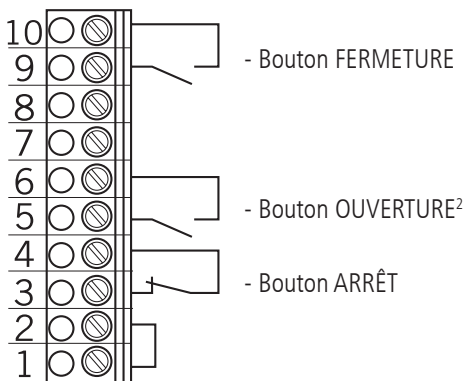


<sup>1</sup> interrupteur de portillon uniquement comme contact à rupture forcée.

## 5.7 Exemples de branchement, dispositifs de commande (barrette X3)

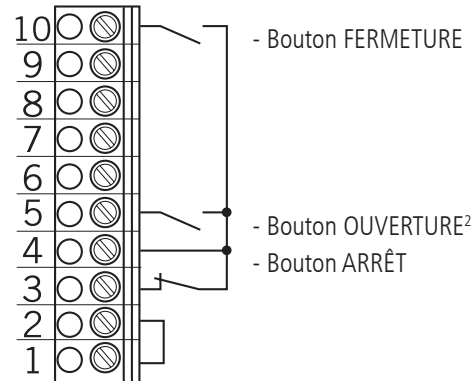
### Bouton OUVERTURE / STOP / FERMETURE

Solution à six fils

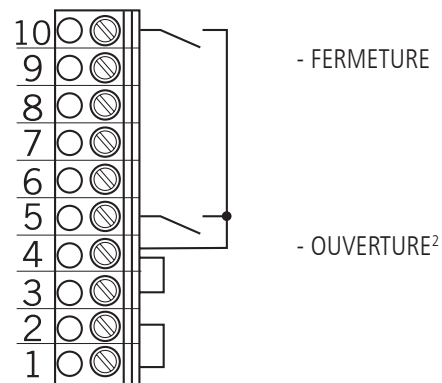


### Bouton OUVERTURE / STOP / FERMETURE

Solution à quatre fils

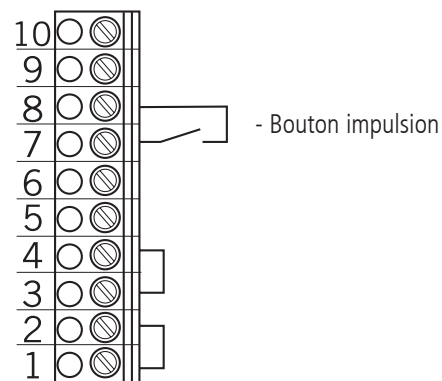


### Contacteur à clé OUVERTURE / FERMETURE



### Bouton à impulsion

Contrôle séquentiel



<sup>2</sup> Avec réglage du trafic à deux sens activé :  
OUVERTURE intérieur

## Mise en service

### 5.8 Branchement barre palpeuse 1

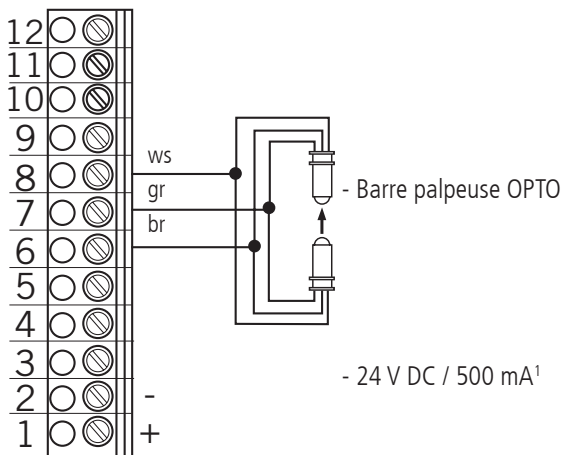
Le système de barre palpeuse est automatiquement détecté et programmé lors de la première mise en service ainsi qu'après une RÉINITIALISATION. Si aucun système de barre palpeuse n'est raccordé, l'entrée sera de nouveau interrogée à chaque mise sous tension, ceci jusqu'à ce qu'un système de barre palpeuse soit détecté. Lors d'un changement ultérieur, il faudra sélectionner le système à partir du réglage des paramètres dans le type de service SAISIE.

→ « 10.2 Mode de service Saisie »

#### Barrette X4

Barre palpeuse opto-électronique

Paramètre SKS = MOD3



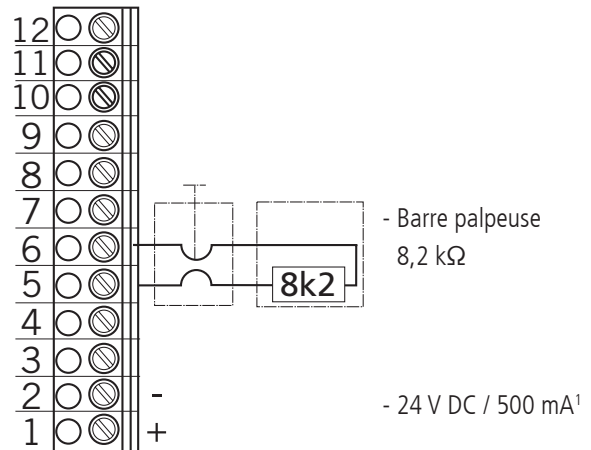
ws : blanc  
gr : vert  
br : marron

¹ pour les appareils externes de commutation  
(Branchement aux bornes 1 et 2)

#### Barrette X4

Barre palpeuse électrique (8,2 kΩ)

Paramètre SKS = MOD 2

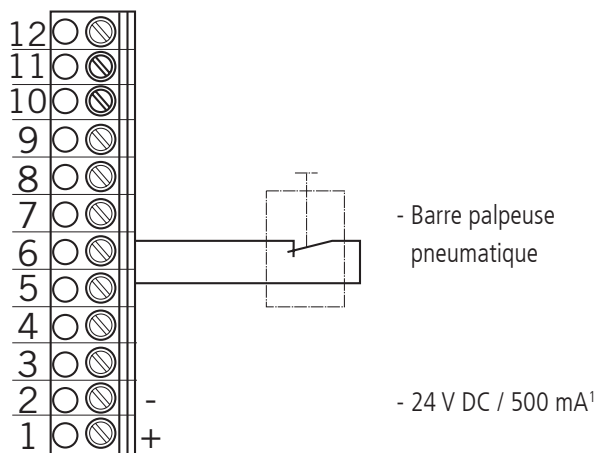


#### Barrette X4

Barre palpeuse pneumatique (onde de choc)

Paramètre SKS = MOD 3

- Le test s'active automatiquement



## 5.9 Branchement cellule photoélectrique 1

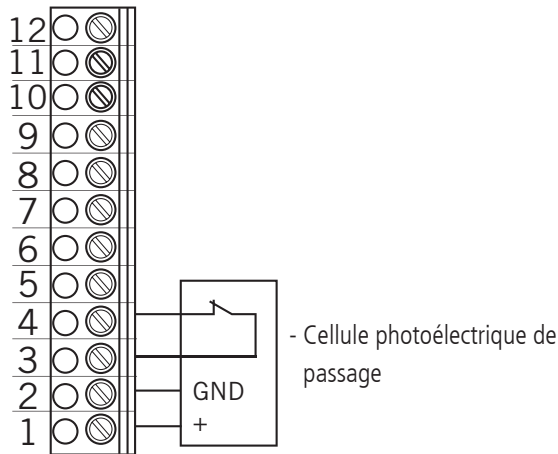
Le système de cellule photoélectrique est automatiquement détecté et programmé lors de la première mise en service ainsi qu'après une RÉINITIALISATION. Si aucun système de cellule photoélectrique n'est raccordé, l'entrée sera de nouveau interrogée à chaque mise sous tension, ceci jusqu'à ce qu'un système de cellule photoélectrique soit détecté. Lors d'un changement ultérieur, il faudra sélectionner le système à partir du réglage des paramètres dans le type de service SAISIE.

→ « 10.2 Mode de service Saisie »

### Barrette X4

Cellule photoélectrique NF

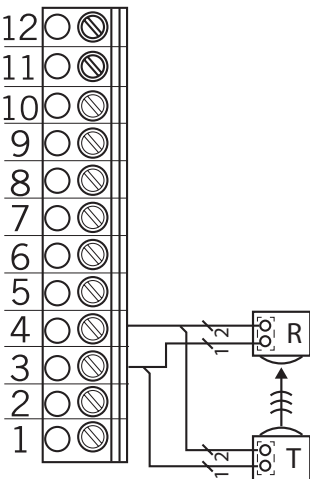
Paramètre CELL.PHOTO 1 = MOD 2



### Barrette X4

Cellule photoélectrique MFZ bifilaire

Paramètre CELL.PHOTO 1 = MOD 1



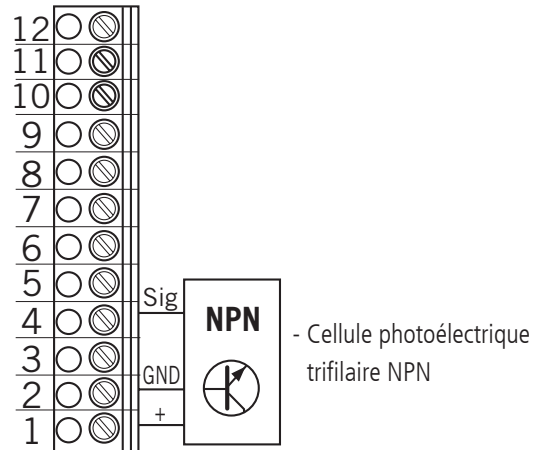
R : Récepteur

T : Émetteur

### Barrette X4

Cellule photoélectrique trifilaire NPN

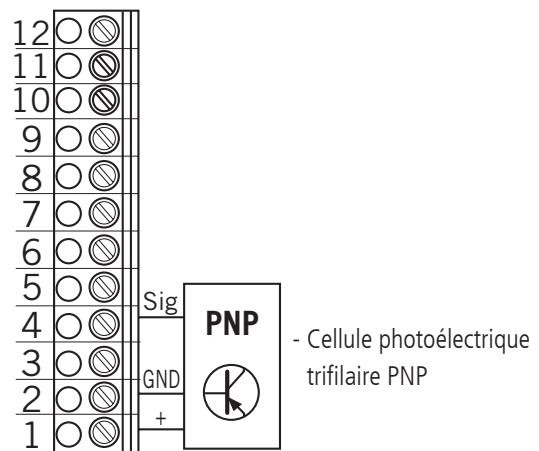
Paramètre CELL.PHOTO 1 = MOD 2



### Barrette X4

Cellule photoélectrique trifilaire PNP

Paramètre CELL.PHOTO 1 = MOD 3



### REMARQUE :

Toutes les cellules photoélectriques sont actives dans la direction d'OUVERTURE ou de FERMETURE suivant les réglages.

→ « 10.2 Mode de service Saisie »

## Mise en service

### 5.10 Branchement barrière immatérielle

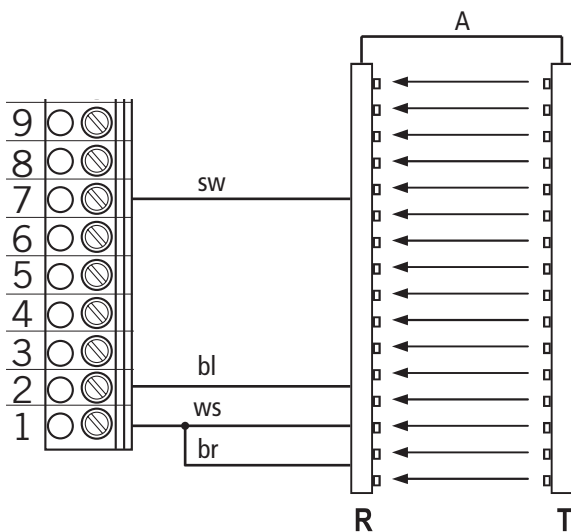
Jusqu'à 2 barrières immatérielles peuvent être branchées à la CS 310. La barrière immatérielle 1 est branchée à l'entrée de la barre palpeuse et peut être soit un système OSE soit un système PNP.

#### Barrette X4

##### Barrière immatérielle 1

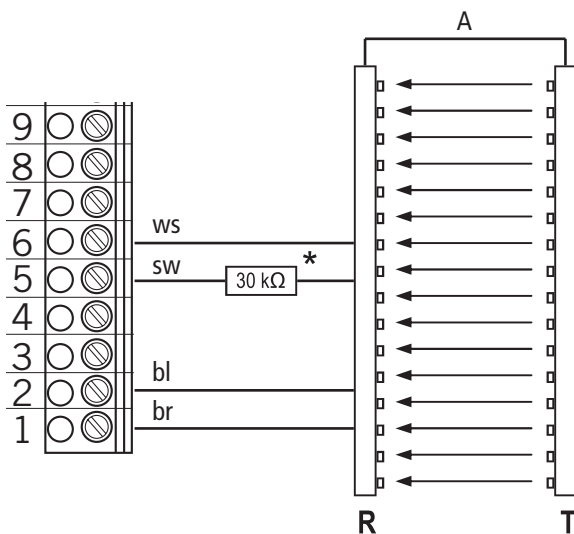
**Variante A : OSE** (paramètres SKS = MOD4)

Le câble de connexion (A) est enfichable.



**Variante B : PNP** (paramètres SKS = MOD5)

Le câble de connexion (A) est enfichable.

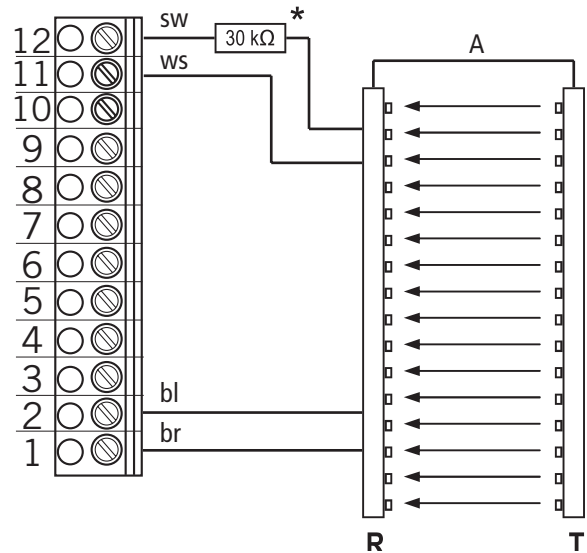


\* La résistance (30kΩ) fait partie des fournitures livrées.

##### Barrière immatérielle 2 (paramètre ENTREE2 = MOD7)

La barrière immatérielle 2 est branchée à l'ENTREE 2 programmable et doit être un système PNP.

Le câble de connexion (A) est enfichable.



\* La résistance (30kΩ) fait partie des fournitures livrées.

br : marron

bl : bleu

sw : noir

ws : blanc

#### REMARQUE :

Dans cette notice, les barrières immatérielles RY-LG FRABA/CEDES sont représentées à titre d'exemple.

RAY-LG 25xx OSE

RAY-LG 15xx PNP

La résistance (30kΩ) fait partie des éléments livrés dans le cas d'un système PNP et doit impérativement être intégrée dans la câblage.

Le test de la barrière immatérielle FRABA/CEDES RAY-LG 15xx PNP est réalisée cycliquement en fins de course et avant tout trajet dangereux. Ici, aucune sortie relais n'est requise.

La barrière immatérielle RAY-LG 25xx OSE ne requiert aucun test.

Plans d'autres fabricants sur demande.

## 5.11 Branchement entrées programmables

La commande CS 310 dispose de deux entrées programmables pour lesquelles différentes fonctions peuvent être choisies.

→ « 10.2 Mode de service Saisie »

### ATTENTION !

#### Risques de dommages de la platine provoqués par un branchement incorrect !

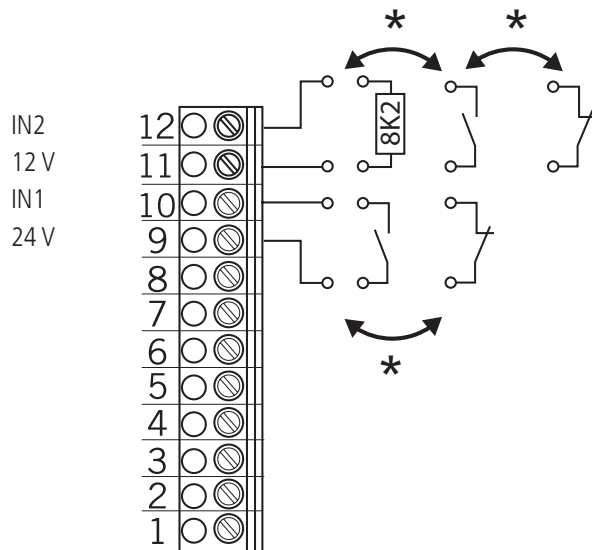
Les entrées 1 et 2 présentent un potentiel de référence différent et ne doivent donc pas être utilisées par un potentiel commun !

#### Barrette X4

Entrées programmables

Entrée 1 : Borne 9 + 10

Entrée 2 : Borne 11 + 12



IN1 Entrée 1

IN2 Entrée 2

\* au choix

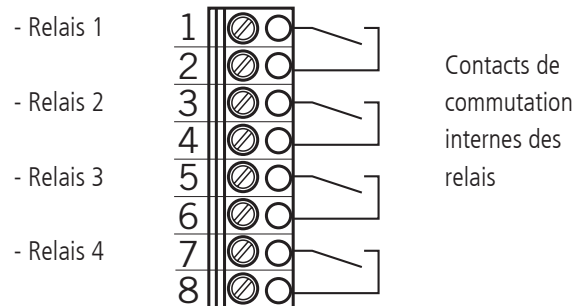
Le type de câblage s'accorde avec les réglages des paramètres pour les deux entrées en type de service SAISIE.

## 5.12 Affectation des connexions des sorties relais

Quatre sorties relais sans potentiel pouvant être programmées avec différents modes de fonctionnement sont disponibles.

→ « 10.2 Mode de service Saisie »

#### Barrette X5



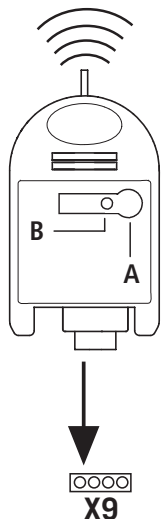
Il s'agit de quatre sorties relais sans potentiel avec une charge maximale de 4A pour 230 V/1~.

Le mode de fonctionnement s'accorde avec les réglages des paramètres pour la sortie relais considérée en mode de service SAISIE.

## Mise en service

### 5.13 Radio CS

#### Barrette X9



#### Branchement

☞ Enfichez le récepteur enfichable sur le connecteur X9.

#### Apprendre les codes des émetteurs

☞ Maintenez la touche de programmation (A) enfoncée pendant plus d'1,6 secondes. Le mode de programmation est activé. La LED (B) clignote.

☞ Appuyez sur la touche canal de votre émetteur.

Lorsque la radiocommande a sauvegardé le code de l'émetteur, la LED s'allume pendant env. 4 secondes.

Vous pouvez programmer au total 15 codes d'émetteur. Lorsque tous les emplacements de mémoire sont occupés, la LED clignote très rapidement.

#### Suppression ciblée d'un code d'émetteur

☞ Maintenez la touche de programmation (A) enfoncée pendant plus d'1,6 secondes. Le mode de programmation est activé. La LED (B) clignote.

☞ Maintenez encore la touche de programmation enfoncée. Le mode de suppression est activé. La LED clignote très rapidement.

☞ Appuyez sur la touche canal souhaitée de votre émetteur. Lorsque la LED s'allume pendant env. 4 secondes, le code émetteur correspondant a été supprimé.

Si vous appuyez brièvement sur la touche de programmation, vous pouvez annuler l'opération de suppression.

#### RESET (supprimer complètement la mémoire)

☞ Maintenez la touche de programmation (A) enfoncée pendant plus d'1,6 secondes. Le mode de programmation est activé. La LED (B) clignote.

☞ Maintenez encore la touche de programmation enfoncée. Le mode de suppression est activé. La LED clignote très rapidement.

☞ Maintenez la touche de programmation de nouveau appuyée pendant plus d'1,6 secondes. Lorsque la LED s'allume pendant env. tous les emplacements de mémoire ont été supprimés.

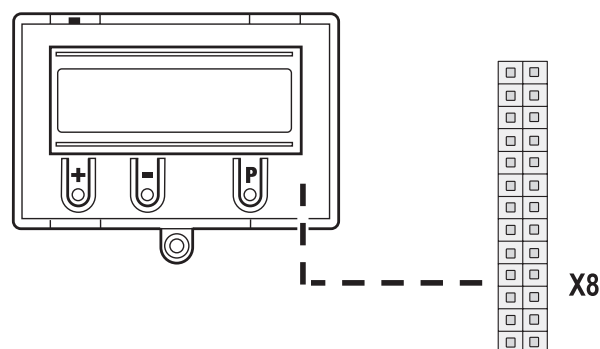
Si vous appuyez brièvement sur la touche de programmation, vous pouvez annuler l'opération de suppression.

### 5.14 Branchement écran LCD

Avec l'écran LCD, on obtient un accès total aux paramètres du menu et aux paramètres de la commande.

→ « 8. Programmation »

#### Socle à fiches X8



#### ⚠ ATTENTION !

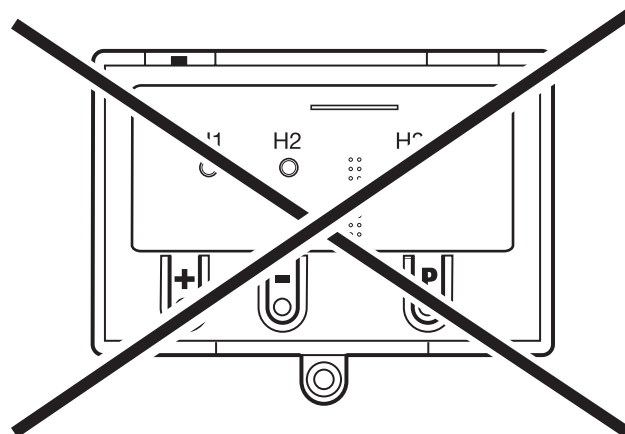
##### Dommages matériels dus à un montage incorrect !

L'écran LCD doit être connecté hors tension. Seul un écran LCD de la société MFZ (n° art. 91447) peut être utilisé.

#### ⚠ ATTENTION !

##### Dommages matériels dus à un montage incorrect !

Le module à LED de MFZ (n° art. 103239) ne peut pas être combiné avec la CS310. L'utilisation et la mise en service peut provoquer un endommagement de la platine CS 310.

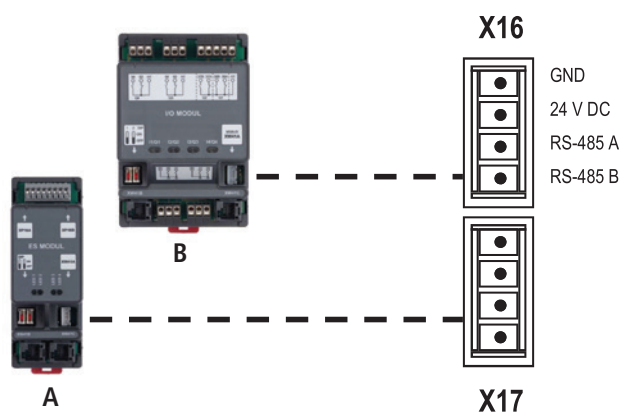


### 5.15 Branchement module MS BUS

Avec les modules de fonctionnement MS BUS, les fonctions peuvent être augmentées et des fonctions additionnelles réalisées.

- Module ES : Analyse systèmes de sécurité anti-relevage
- Module I/O : Extension entrée / sortie
- Module GV : Réglage du trafic à deux sens

#### Connecteur X16 / X17



- A Module ES
- B Module I/O / Module GV

#### RÉFÉRENCE

La description exacte du fonctionnement et du branchement est proposée dans la documentation séparée du module BUS.

#### REMARQUE :

Les connecteurs X16 et X17 ne peuvent être installés qu'une seule fois chacun. Grâce à des câbles de pont spéciaux, plusieurs modules BUS peuvent toutefois être connectés, en tenant compte de la consommation électrique.

Les composants suivants sont automatiquement détectés et programmés lors de la première mise en service ainsi qu'après une réinitialisation :

- Système de fins de course
- Barre palpeuse
- Système de cellule photoélectrique
- Entrée 2 (capteur de portillon)

Durant ce processus (env. 60 secondes), la LED verte clignote et l'écran affiche sur la ligne du haut « PLEASE WAIT ... »

Il est impossible d'utiliser le dispositif pendant ce processus. Les composants peuvent être modifiés ou rajoutés ultérieurement via l'écran LCD ou par le biais d'une nouvelle initialisation.

Les composants peuvent être modifiés ou rajoutés ultérieurement via l'écran LCD ou par le biais d'une nouvelle initialisation.

Si un composant n'est pas encore raccordé, celui-ci est représenté à l'écran par l'affichage « A ».

Ce composant sera recherché lors de chaque initialisation. Si celui-ci est détecté, le mode de réglage correspondant est établi automatiquement.

#### Exception :

L'entrée 2 reste inactive (MOD1) si aucune résistance 8,2 k $\Omega$  n'est reconnue lors de la première initialisation.

Si, lors de la première mise en service, une résistance 8,2 k $\Omega$  devait être reconnue sur l'entrée 2, celle-ci est alors considérée comme capteur de portillon et mise en service en tant que tel.

#### REMARQUE :

L'initialisation ne sert pas qu'à programmer différents composants système mais offre également la possibilité de changer directement la langue du menu.

La langue du menu préprogrammée (ALLEMAND) apparaît 60 secondes à l'écran comme affichage textuel clignotant. Avec les touches [+] et [-], la langue désirée peut être sélectionnée et sauvegardée avec la touche [P]. Tous les affichages de texte et les messages apparaîtront désormais dans la langue sélectionnée.

## 7. Réglage des positions de fins de course

### 7.1 Vérification du sens de rotation du réducteur / du sens de marche

#### Passage en mode de service Ajustage

☞ Actionnement de la touche (P) jusqu'à l'affichage d'AJUSTAGE.

#### Vérification du sens de marche

- ☞ Appuyez sur la touche (+). La porte doit s'ouvrir.
- ☞ Appuyez sur la touche (-). La porte doit se fermer.  
Si cela est correct, continuez avec le réglage des fins de course. Dans le cas contraire, changer le sens de marche.

#### Changement du sens de marche

- ☞ Appuyez simultanément sur les touches (+) et (-) pendant plus de 5 secondes. L'écran affiche « CM ROT GAUCHE ». Les positions de fins de course éventuellement sauvegardées sont effacées.  
Poursuivre le réglage des fins de course.

### 7.2 Réglage de l'interrupteur de fins de course mécanique

#### Passage en mode de service Ajustage

☞ Actionnement de la touche (P) jusqu'à l'affichage d'AJUSTAGE.

#### Réglage des fins de course OUVERTURE et FERMETURE

#### RÉFÉRENCE

Le réglage des fins de course est décrit séparément dans la documentation des contacts de fin de course mécaniques.

☞ Quitter le mode d'ajustage en appuyant sur la touche (P).

#### Attention

Le mode Ajustage ne se ferme pas automatiquement. Pour revenir au mode Normal, appuyer sur la touche (P) pour quitter le mode Ajustage.

### 7.3 Réglage du système de fins de course électronique via le bouton de programmation sur la platine.

#### Passage en mode de service Ajustage

☞ Appuyez sur la touche (P) pendant env. 5 secondes. La LED rouge clignote lentement.

#### Réglage de la fin de course OUVERTURE

- ☞ Placer la porte dans la position de fin de course OUVERTURE souhaitée en appuyant sur les touches (+/-).
- ☞ Mémoriser la position de fin de course en appuyant sur la touche (P) puis sur la touche (+).  
La LED rouge clignote rapidement pendant env. 1 seconde.

#### Réglage de la fin de course FERMETURE

- ☞ Placer la porte dans la position de fin de course FERMETURE souhaitée en appuyant sur les touches (+/-).
- ☞ Mémoriser la position de fin de course en appuyant sur la touche (P) puis sur la touche (-).  
La LED rouge clignote rapidement pendant env. 1 seconde.

Le mode Ajustage se ferme automatiquement.  
La LED rouge s'éteint.

#### Attention

- Le mode d'ajustage est quitté automatiquement après env. 7 minutes si vous n'avez appuyé sur aucune touche.
- Les deux fins de course doivent être initialisées lors du premier ajustage, sans quoi le mode de service Normal ne peut pas fonctionner.
- Lors de la correction d'une fin de course, le mode de service AJUSTAGE peut être abandonné en appuyant sur la touche (P) après l'enregistrement de la fin de course spéciale.
- Une fois les contacts de fin de course programmés, la durée du mouvement du système est enregistrée automatiquement. Les fonctions de la commande sont identiques au mode Automatique.



## 7.4 Réglage du système de fins de course électronique via l'écran LCD

### ATTENTION !

#### Risque de dommages ou de destruction liés à un montage incorrect !

L'écran doit être connecté hors tension. Seul un écran de la société MFZ est autorisé.

Sur socle à fiches X8 : Écran LCD standard (#91447)

Sur socle à fiches X14 : Écran LCD RS 485 (#121246)

#### Passage en mode de service Ajustage

- Actionnement de la touche (P) jusqu'à l'affichage d'AJUSTAGE.

#### Réglage de la fin de course OUVERTURE

- Placer la porte dans la position de fin de course OUVERTURE souhaitée en appuyant sur les touches (+/-).
- Mémoriser la position de fin de course en appuyant sur la touche (P) puis sur la touche (+).  
« ENREGIST EN HAUT » apparaît à l'écran.

#### Réglage de la fin de course FERMETURE

- Placer la porte dans la position de fin de course FERMETURE souhaitée en appuyant sur les touches (+/-).
- Mémoriser la position de fin de course en appuyant sur la touche (P) puis sur la touche (-).  
« ENREGIST EN BAS » apparaît à l'écran.

Le mode Ajustage se ferme automatiquement.

#### Attention

- Le mode d'ajustage est quitté automatiquement après env. 7 minutes si vous n'avez appuyé sur aucune touche.
- Les deux fins de course doivent être initialisées lors du premier ajustage, sans quoi le mode de service Normal ne peut pas fonctionner.
- Lors de la correction d'une fin de course, le mode de service AJUSTAGE peut être abandonné en appuyant sur la touche (P) après l'enregistrement de la fin de course spéciale.
- Une fois les contacts de fin de course programmés, la durée du mouvement du système est enregistrée automatiquement. ENSEIGNER s'affiche à l'écran. Les fonctions de la commande sont identiques au mode Automatique.

## 7.5 Réglage des positions intermédiaires du système de fins de course électronique via l'écran LCD

#### Déplacer la porte dans la position souhaitée en mode de service Automatique.

- Déplacer la porte dans la position intermédiaire souhaitée en pressant la touche (+/-) (P.INT. OUV. ou P.INT.FER.).

#### Passage au type de service SAISIE

- Appuyer sur la touche (P) jusqu'à ce que SAISIE apparaisse.
- Appuyer sur les touches (+ et -) pendant plus de 2 secondes afin d'activer la SAISIE. Le premier paramètre apparaît sur la deuxième ligne de l'écran.

#### Sauvegarde des positions intermédiaires OUVERTURE (P.INT. OUV.) ou FERMETURE (P.INT.FER.)

- Appuyer sur les touches (+/-) jusqu'à ce que le paramètre P.INT. OUV. ou P.INT. FER. apparaisse.  
La valeur est sur A.
- Presser la touche (P) pour adopter la position actuelle de la porte comme position intermédiaire.
- Sauvegarder la position intermédiaire en pressant de nouveau la touche (P).

#### Quitter le mode de service Saisie

- Presser simultanément les touches (+) et (-) pendant plus d'1 seconde.  
La saisie est abandonnée.

#### Passage au mode de service AUTOMATIQUE

- Appuyer sur la touche (P) jusqu'à ce qu'AUTOMATIQUE apparaisse.

#### Attention

- Lorsqu'une position intermédiaire doit être corrigée, il est ainsi possible de modifier la valeur enregistrée dans le menu SAISIE, ou de la régler à nouveau sur A afin de recommencer la procédure Enseigner.

## 8. Programmation

### 8.1 Présentation de l'écran LCD

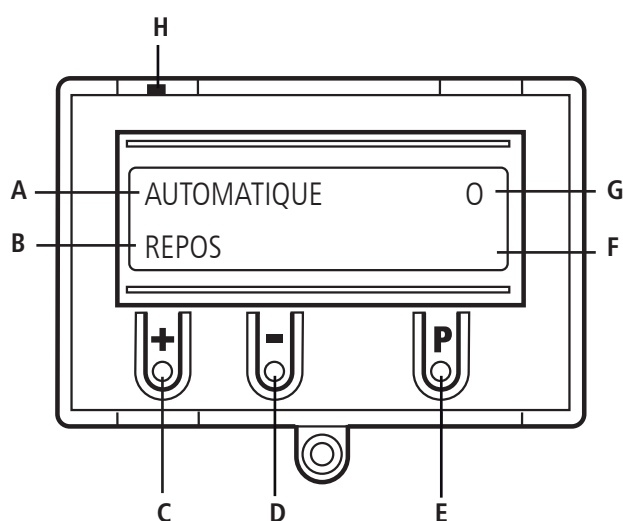
#### ATTENTION !

#### Risque de dommages ou de destruction liés à un montage incorrect !

L'écran doit être connecté hors tension. Seul un écran de la société MFZ est autorisé.

Sur socle à fiches X8 : Écran LCD standard (#91447)

Sur socle à fiches X14 : Écran LCD RS 485 (#121246)



#### Explication :

- A : Mode de service / Diagnostic info
- B : Paramètres / Diagnostic info
- C : Touche (+)
- D : Touche (-)
- E : Touche (P)
- F : Valeur / statut
- G : Valeur / statut
- H : Cavalier

Si le cavalier H est retiré, les touches (+), (-) et (P) sont sans fonction.

L'affichage écran reste fonctionnel.

Après avoir mis en marche la commande, celle-ci se trouve en phase d'initialisation. « PLEASE WAIT » s'affiche à l'écran. La commande n'est pas opérationnelle. Après une première mise en marche, la phase d'initialisation dure env. 60 secondes.

### 8.2 Mode de service de l'écran à cristaux liquides

Avec l'écran LCD, la commande dispose de quatre modes de service :

1. AUTOMATIQUE
2. AJUSTAGE
3. SAISIE
4. DIAGNOSTIC

Les modes de service AJUSTAGE, SAISIE et DIAGNOSTIC sont quittés automatiquement si aucune touche n'est actionnée pendant 7 minutes. La commande passe en mode de service AUTOMATIQUE.

#### Mode de service 1 : AUTOMATIQUE

La porte fonctionne en mode de service AUTOMATIQUE.

Écran :

- Affichage de la fonction en cours
- Affichage de la panne éventuelle

Si en menu de saisie, le paramètre « Auto-maintien » est placé sur MOD2 ou MOD3, l'affichage écran passe du service AUTOMATIQUE au service MANUEL.

#### Mode de service 2 : AJUSTAGE

Les fins de course OUVERTURE / FERMETURE seront réglées en mode de service AJUSTAGE.

#### ATTENTION !

#### Dommages dus à une utilisation inappropriée de la commande !

Dans le type de service AJUSTAGE, il n'y a pas de mise hors tension lorsque la fin de course est atteinte pour les systèmes de fins de course électroniques (AWG). Un dépassement de la fin de course peut endommager la porte.

En mode de service SAISIE, il est possible d'effectuer un ajustage précis.

Écran :

- Affichage des valeurs de fins de course

### Mode de service 3 : SAISIE

En type de service SAISIE, les valeurs de différents paramètres peuvent être modifiées.

Écran :

- Affichage du paramètre sélectionné
- Affichage de la valeur réglée / Statut

### Mode de service 4: DIAGNOSTIC

Le mode de service DIAGNOSTIC permet de consulter les contrôles spécifiques à la porte.

Écran :

- Affichage des contrôles
- Affichage du statut de contrôle

## 8.3 EXPERT MENU

Avec les réglages usine (standard), l'utilisateur ne peut consulter et régler que quelques paramètres en mode de service SAISIE. Ces paramètres de réglage reflètent les besoins les plus fréquents envers une porte industrielle et suffisent à une exploitation en situation standard.

La dernière position de cette liste est occupée par le paramètre « EXPERT MENU ».

Ce paramètre est généralement réglé sur OFF.

OFF : Nombre limité de réglages de paramètres :

- Langue du menu
- P.INT.OUV
- DURÉE D'OUVERTURE
- TEMPS D'AVERTISSEMENT
- FERMETURE RAPIDE
- INVERS. OFF
- ENTRÉE 1
- AUTO-MAINTIEN
- EXPERT MENU

Le EXPERT MENU est activé en réglant le paramètre EXPERT MENU sur ON. Il est désormais possible de consulter et de régler tous les paramètres du menu de saisie.

→ « 10.2 Mode de service Saisie »

### À observer

- Le mode Expert est quitté automatiquement après env. 7 minutes si vous n'avez appuyé sur aucune touche. Seuls les paramètres disponibles en réglage standard sont alors de nouveau disponibles jusqu'à ce que le paramètre EXPERT MENU soit de nouveau réglé sur ON.
- Cela s'applique également lorsque l'appareil est hors tension. Le paramètre EXPERT MENU est de nouveau réglé sur OFF.

## Programmation

### 8.4 RESET

Via la fonction RESET, les paramètres de commande peuvent être réinitialisés pour retrouver les réglages d'usine pré-enregistrés.

→ « 10.2 Mode de service Saisie »

#### Paramètre REGLAGE D'USINE

Le choix des paramètres doit être réinitialisé par un RESET.

Différents types de Resets peuvent être réalisés par lesquels plus ou moins de réglages sont réinitialisés.

→ « 10.2 Mode de service Saisie »

#### Paramètre RESET

*Reset partiel 1 :*

Tous les réglages paramétrés sont réinitialisés, sauf les réglages du convertisseur de fréquence (uniquement pour CS310 FU).

*Reset partiel 2 :*

Tous les réglages paramétrés sont réinitialisés, sauf les réglages concernant les fins de course et le système de fins de courses identifié.

*Reset complet :*

Tout est réinitialisé et les réglages d'usine sont retrouvés.

→ « 8.5 RESET de la commande avec écran LCD »

→ « 8.6 RESET de la commande sans écran LCD »

### 8.5 RESET de la commande avec écran LCD

#### Passez en mode de service SAISIE

- Appuyer sur la touche (P) jusqu'à ce que SAISIE apparaisse.
- Appuyez sur les touches (+) et (-) pendant plus de 2 secondes pour activer la saisie.

#### Reset de la commande

- Appuyez sur les touches (+/-) jusqu'à ce que le paramètre RESET apparaisse.  
La valeur est sur « OFF ».
- Appuyez sur la touche (+) jusqu'à ce que MOD4 apparaisse.
- Appuyez sur la touche (P) pour lancer le RESET.

La phase d'initialisation est effectuée et tous les composants de sécurité branchés ainsi que le système de fins de course sont programmés automatiquement.

#### Passage en mode de service Ajustage

→ « 7.4 Réglage du système de fins de course électronique via l'écran LCD »

#### Passage au mode de service AUTOMATIQUE

- Appuyer sur la touche (P) jusqu'à ce que AUTOMATIQUE apparaisse.

### 8.6 RESET de la commande sans écran LCD

- Coupez la tension d'alimentation.
- Appuyez simultanément sur les touches platine (P) et (-) et maintenez-les enfoncées.
- Rebranchez la tension d'alimentation.
- Appuyez simultanément sur les touches platine (P) et (-) et maintenez-les enfoncées jusqu'à ce que la LED rouge (H6) clignote rapidement.
- Relâchez les touches platines (P) et (-).

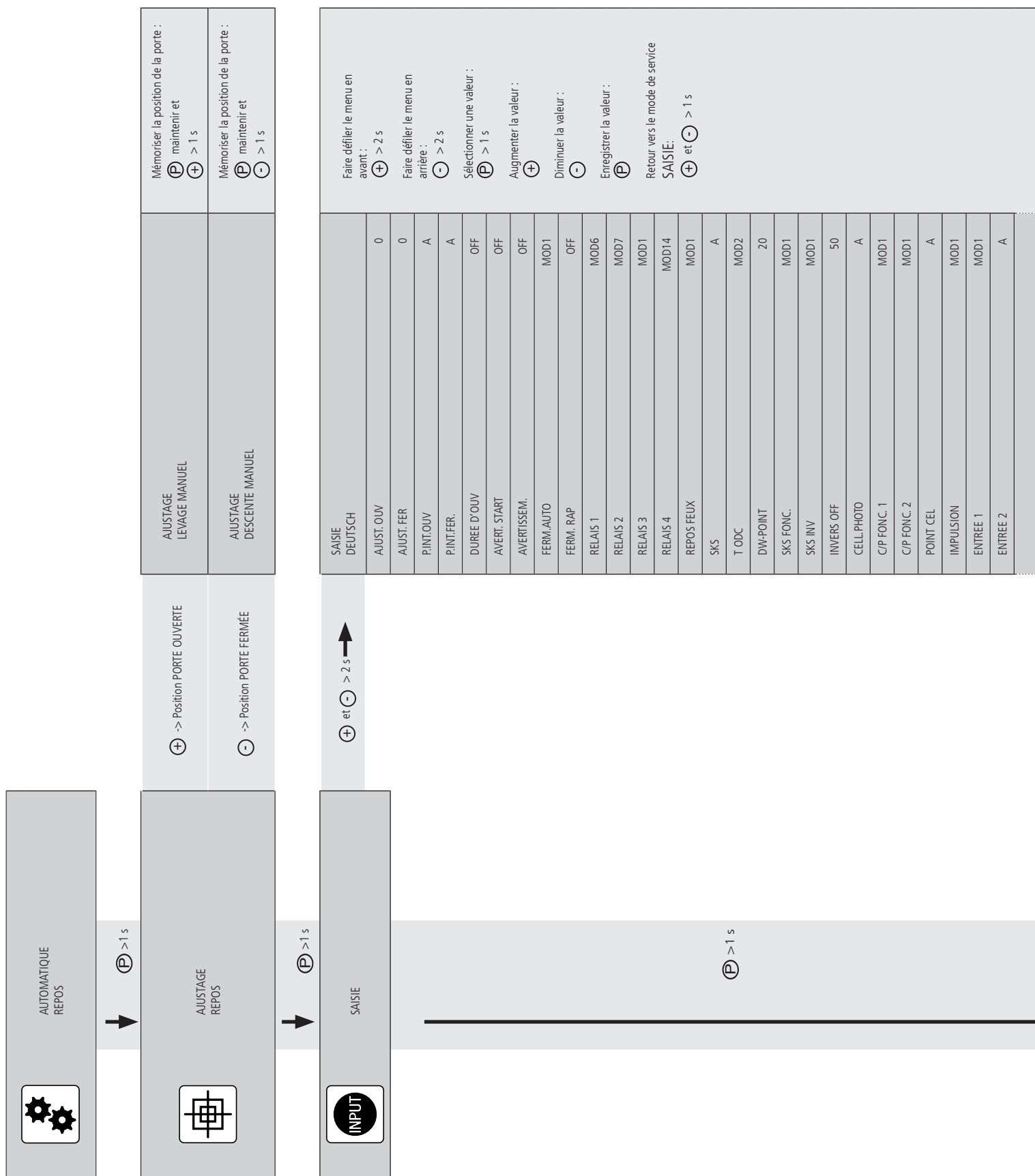
La phase d'initialisation est ensuite effectuée (env. 60 secondes).

Durant l'initialisation, ni la programmation ni le pilotage de l'installation ne sont possibles.

Une fois l'initialisation réalisée avec succès, les fins de course sont effacées et tous les paramètres sont réinitialisés pour revenir aux réglages d'usine.



## 9. Navigateur (uniquement avec l'écran LCD)



SKS3	MOD1
SKS4	MOD1
D DU MOUV	A
T. D'INVERS	300
FIN DE C.	A
AUTOMAINT	MOD1
FORCE	10
RESET MSBUS	OFF
REDEMARRAG	OFF
REG D'USINE	99
RESET	OFF
CODE PN 2	1111
SERVICE	OFF
CONVERT.	MOD1
EXPERT MENU	OFF


**DIAGNOSTIC**

FDC HAUT	ON
FDC BAS	ON
BOUTON OUV	OFF
BOUTON FER	OFF
ENTREE 1	OFF
ENTREE 2	- / OFF
SKS	ON
SKS 3	- / ON
SKS 4	- / ON
IMPULSION	OFF
MINUTERIE	OFF
CELL.PHOTO	ON
CELL.PHOTO 2	ON
CHAINE D'ARRET	ON
STOP	ON
CM ROT	Droite
CYCLE	000000
SERVICE	OFF
AWG	0000
Mémoire d'erreurs	Error ...

Faire défiler le menu en avant :



Faire défiler le menu en arrière :



Retour vers le mode de service AUTOMATIQUE :



Seule une consultation est possible

## 10. Présentation des fonctions

### 10.1 Mode de service Automatique



Affichage	Description
AUTOMATIQUE ENSEIGNER	La durée du mouvement est enregistrée automatiquement.
AUTOMATIQUE OUVRIR	La porte se déplace en fin de course OUVERTURE.
AUTOMATIQUE FERMER	La porte se déplace en fin de course FERMETURE.
AUTOMATIQUE REPOS	La porte se trouve en position intermédiaire.
AUTOMATIQUE REPOS	O La porte est en fin de course OUVERTURE.
AUTOMATIQUE REPOS	o La porte est en position OUVERTURE PARTIELLE (paramètre « P.INT.OUV »).
AUTOMATIQUE REPOS	U La porte est en fin de course FERMETURE.
AUTOMATIQUE REPOS	u La porte est en position FERMETURE PARTIELLE (« P.INT.FER. »).
AUTOMATIQUE REPOS	r La porte est en position de déconnexion d'inversion du mouvement.
AUTOMATIQUE SIGNAL PERMANENT	Un signal est émis en continu. Il peut s'agir d'un dispositif de commande ou d'une entrée programmable. Cela indique dans tous les cas un état non autorisé. Un composant défectueux est probablement à l'origine de ce signal et il est donc nécessaire de le remplacer. Exception : Le signal provient de la minuterie enfichable ou est émis par le biais de l'entrée programmable 1 si celle-ci est définie en tant que fonction Minuterie (MOD4) ou fonction Alerte incendie (MOD5-9, 13).
AUTOMATIQUE CAPTEUR DE COLLISION	Le capteur de collision de la porte a été activé (raccordement sur X4/9-10, entrée programmable 1 MOD18). Un véhicule (par ex. chariot élévateur) a probablement heurté la porte fermée.

Si dans le menu Saisie le paramètre « Automaintien » est réglé sur MOD2, 3, 4, 5 ou MOD6, l'affichage de l'écran passe du mode AUTOMATIQUE au mode MANUEL.

Affichage	Description
MANUEL LEVAGE MANUEL	La porte se déplace en fin de course OUVERTURE.
MANUEL DESCENTE MANUEL	La porte se déplace en fin de course FERMETURE.
MANUEL REPOS	La porte se trouve en position intermédiaire.



## 10.2 Mode de service Saisie



Fonction	Description	Réglages possibles	Réglage d'usine
DEUTSCH	<p>Sélection de la langue du menu.</p> <p><b>Uniquement avec écran LCD :</b>            En guise d'alternative, la langue du menu peut également être choisie lors de la phase d'initialisation (lors de la première mise en service ou après un reset). La langue du menu préprogrammée en usine apparaît ici à l'écran (ALLEMAND) pendant env. 60 secondes comme affichage textuel clignotant. À ce moment, la langue du menu peut être changée même durant la phase d'initialisation.            En appuyant sur les touches [+] ou [-], il est possible de faire défiler le choix des langues. Sauvegarder la langue souhaitée avec la touche [P].            Tous les affichages de texte et les messages apparaîtront désormais dans la langue sélectionnée.</p>	DEUTSCH ENGLISH FRANCAIS NEDERLANDS DANSK ESPANOL POLSKI CESKY ITALIANO SUOMI SVENSKA TÜRKÇE NORSK MAGYARUL	DEUTSCH
AJUST. OUV	<p>Ajustage précis de la fin de course OUVERTURE en rapport avec la fin de course OUVERTURE sauvegardée (IFDC OUV).            Visible uniquement dans les systèmes avec interrupteur de fins de course électronique.</p>	-250 – 250	0
AJUST. FER	<p>Ajustage précis de la fin de course FERMETURE en rapport avec la fin de course FERMETURE sauvegardée (IFDC OUV).            Visible uniquement dans les systèmes avec interrupteur de fins de course électronique.</p>	-250 – 250	0
P.INT. OUV	<p>Réglage du point de commutation position intermédiaire OUVERTURE (OUVERTURE PARTIELLE) en rapport avec la fin de course OUVERTURE sauvegardée. Affichage comme valeur négative.            Visible uniquement dans les systèmes avec interrupteur de fins de course électronique.</p> <p>Apprentissage automatique de la position :            → « 7.5 Réglage des positions intermédiaires du système de fins de course électronique via l'écran LCD »</p>	A (apprentissage) -1 – FDC FERM	A
P.INT.FER.	<p>Réglage du point de commutation position intermédiaire FERMETURE (FERMETURE PARTIELLE) en rapport avec la fin de course FERMETURE sauvegardée. Affichage comme valeur positive.            Visible uniquement dans les systèmes avec interrupteur de fins de course électronique.</p> <p>Apprentissage automatique de la position :            → « 7.5 Réglage des positions intermédiaires du système de fins de course électronique via l'écran LCD »</p>	A (apprentissage) 1 – FDC OUV	A
DUREE D'OUV	<p>Après l'ouverture, la porte se déplace automatiquement dans le sens FERMETURE après écoulement de la valeur réglée.</p> <p><b>Remarque :</b>            L'actionnement de la touche FERMER pendant l'ouverture déclenche la fermeture immédiatement.            L'actionnement de la touche OUVRIR ou STOP pendant l'ouverture réinitialise la durée d'ouverture.            Si la barre palpeuse interrompt une fermeture automatique, la durée d'ouverture s'additionne à chaque nouvelle tentative. Après 3 tentatives, la fermeture automatique est annulée.</p>	OFF, 1 – 3600 secondes	OFF
AVERT. START	<p>Un avertissement de démarrage a lieu avant chaque trajet.</p>	OFF, 1 – 10 secondes	OFF

## Présentation des fonctions

Fonction	Description	Réglages possibles	Réglage d'usine
AVERTIS-SEM.	Le temps d'avertissement est activé avant une fermeture automatique ou avant une fermeture par mode d'impulsions.  <b>Remarque :</b> Le temps s'ajoute au temps d'avertissement de démarrage.	OFF, 1 – 300 secondes	OFF
FERM. AUTO	Fermeture automatique une fois écoulée la durée d'ouverture. MOD1 : AUTO FERM à partir de la fin de course EN HAUT MOD2 : AUTO FERM à partir de la fin de course ouverture partielle MOD3 : AUTO FERM à partir de la fin de course en haut et ouverture partielle MOD4 : FERM.AUTO <i>uniquement</i> depuis toutes les positions de porte	MOD1 – MOD4	MOD1
FERM. RAP	Fermeture prématurée une fois traversée la cellule photoélectrique.  <b>Condition préalable :</b> Branchement d'une cellule photoélectrique sur la hauteur du passage et réglage d'une durée d'ouverture > 0.  MOD2 : La durée d'ouverture est interrompue après le passage de la cellule photoélectrique (l'installation se ferme immédiatement). Si la cellule photoélectrique est franchie pendant l'ouverture de la porte, la durée d'ouverture programmée est ignorée et la porte se ferme directement. MOD3 : La durée d'ouverture est interrompue lorsque la cellule photoélectrique est coupée pendant une durée minimale de 2 secondes (inhibition de la détection des personnes). Si la cellule photoélectrique est franchie pendant l'ouverture de la porte, la durée d'ouverture programmée est ignorée et la porte se ferme directement. MOD4 : Comme MOD2, mais la cellule photoélectrique est sans fonction pendant l'ouverture de la porte.	OFF, MOD2 – MOD4	OFF
RELAIS 1	Un mode de relais de 1 – 13, 17 – 19, 21 – 43 et 60 – 62 peut être affecté à chacun des 4 relais. En outre, le relais 4 peut également être programmé avec MOD14 – 16. Explications supplémentaires : → « Explications des modes relais : » voir page 32	MOD1 – MOD13 MOD17 – MOD19 MOD21 – MOD43 MOD60 – MOD62	MOD6
RELAIS 2	MOD1 : (Feu rouge 1) Avertissement - clignotant, Porte en mouvement - allumé* MOD2 : (Feu rouge 2) Avertissement - clignotant, Porte en mouvement - clignotant* MOD3 : (Feu rouge 3) Avertissement - clignotant, Porte en mouvement - allumé* MOD4 : Signal d'impulsion en ordre OUVERTURE de l'intérieur MOD5 : Signal de panne MOD6 : Fin de course OUVERTURE MOD7 : Fin de course FERMETURE MOD8 : La fin de course OUVERTURE nie MOD9 : La fin de course FERMETURE nie MOD10 : Fin de course intermédiaire OUVERTURE MOD11 : Fin de course intermédiaire FERMETURE MOD12 : Fin de course intermédiaire FERMETURE jusqu'en fin de course FERMETURE MOD13 : Fonction verrou magnétique MOD14 : Frein (principe du courant de repos) MOD15 : Frein (principe du courant de travail) MOD16 : Frein (principe du courant de repos) activé en fin de course OUVERTURE MOD17 : SKS activée ou erreur test MOD18 : (Feu rouge 4) Avertissement - clignotant, porte en mouvement - éteint	MOD1 – MOD13 MOD17 – MOD19 MOD21 – MOD43 MOD60 – MOD62	MOD7
RELAIS 3	MOD19 : Fin de course intermédiaire OUVERTURE jusqu'en fin de course OUVERTURE MOD21 : Test de la sécurité antirelevage avant ouverture (module supplémentaire requis) MOD22 : Activation du système de transmission radio 1 et 3 ou Test barrière immatérielle MOD23 : (Feu vert) Fin de course OUVERTURE - allumé, avertissement - ÉTEINT, porte en mouvement - ÉTEINT* MOD 24 : Activation du condensateur pour motorisations 230 V 1Ph MOD25 : Fonction éclairage de cour 2 min après ordre d'ouverture (également de façon indirecte par impulsion)	MOD1 – MOD13 MOD17 – MOD19 MOD21 – MOD43 MOD60 – MOD62	MOD1
RELAIS 4		MOD1 – MOD19 MOD21 – MOD43 MOD60 – MOD62	MOD14

Fonction	Description	Réglages possibles	Réglage d'usine
	<p>MOD26 : Activation du système de transmission radio 2</p> <p>MOD27 : Signal d'impulsion après avoir atteint la fin de course d'OUVERTURE</p> <p>MOD28 : Relais général ÉTEINT MOD29 : La porte s'ouvre</p> <p>MOD30 : La porte se ferme</p> <p>MOD31 : Maintenance, signal continu une fois atteint l'intervalle de maintenance paramétré MOD32 : Fonctionnement sur batterie</p> <p>MOD33 : Pas de fonctionnement sur batterie</p> <p>MOD34 : Signal BMA (système détecteur d'incendie actif)</p> <p>MOD35 : Cellule photoélectrique en fonctionnement</p> <p>MOD36 : Cylindre de verrouillage portillon</p> <p>MOD37 : Test signal d'arrêt système de transmission radio 1 et 3</p> <p>MOD38 : Test barrière immatérielle 2 (entrée 2)</p> <p>MOD39 : Erreur LED</p> <p>MOD40 : Signal d'impulsion en ordre OUVERTURE de l'extérieur</p> <p>MOD41 : Test système de transmission radio 4 dans le sens d'OUVERTURE</p> <p>MOD43 : Motorisation en mouvement</p> <p>MOD60 : (Feu extérieur rouge) Avertissement - clignotant, porte en mouvement - allumé</p> <p>MOD61 : (Feu extérieur rouge) Avertissement - clignotant, porte en mouvement - clignotant</p> <p>MOD62 : (Feu vert extérieur) Fin de course OUVERTURE - allumé, avertissement/porte en mouvement - éteint</p> <p>* en cas de réglage de la circulation en sens inverse activé : feu INTÉRIEUR</p>		
REPOS FEUX	<p>Commande des feux</p> <p>MOD1 : éteint au repos</p> <p>MOD2 : allumé au repos</p> <p>MOD3 : éteint au repos après 5 minutes</p>	MOD1 – MOD3	MOD1
SKS	<p>MOD1 : OSE (capteur Opto)</p> <p>MOD2 : 8,2 kΩ (barre palpeuse électrique)</p> <p>MOD3 : ODC (barre palpeuse pneumatique) en tant que NF avec test</p> <p>MOD4 : Barrière immatérielle OSE sans test</p> <p>MOD5 : Barrière immatérielle PNP avec test</p> <p>MOD6 : Barrière immatérielle PNP sans test</p> <p><b>REMARQUE :</b>  MOD4, MOD5 et MOD6 doivent être réglés manuellement lorsqu'une barrière immatérielle est employée.</p> <ul style="list-style-type: none"> <li>– Sans addition d'une durée d'ouverture (si programmée) après interruption de la barrière immatérielle durant la fermeture automatique.</li> <li>– Sans arrêt de la fonction « fermeture automatique » après 3 interruptions de suite.</li> </ul>	A – auto-adaptatif MOD1 – MOD6	A
T ODC	<p>Activation et désactivation de la fonction de test pour la barre palpeuse pneumatique branchée.</p> <p>N'apparaît qu'en cas de réglage des paramètres SKS = MOD3.</p> <p>MOD1 : Test OFF</p> <p>MOD2 : Test ON</p>	MOD1 – MOD2	MOD2
DW POINT	<p>Point où la barre palpeuse pneumatique branchée (X4 / 5+6) est testée</p> <p>N'apparaît qu'en cas de réglage des paramètres SKS = MOD3.</p> <p>Réglage par incréments (uniquement AWG), sortant du point de désactivation finale inférieur.</p> <p>Pour les systèmes avec interrupteurs de fins de course mécaniques, le contact de fin de course supplémentaire FERMETURE sert de DW POINT</p>	0 – 1000	20
SKS FONC.	<p>MOD1 : STOP + Inversion</p> <p>MOD2 : STOP + Inversion pour 2 secondes</p>	MOD1 – MOD2	MOD1

## Présentation des fonctions

Fonction	Description	Réglages possibles	Réglage d'usine																														
SKS INV	<p>MOD1 : STOP + Inversion entre fin de course OUVERTURE et point d'inversion STOP entre point d'inversion et fin de course FERMETURE → Pour portes à fermeture verticale</p> <p>MOD2 : STOP + Inversion entre fin de course OUVERTURE et point d'inversion Pas d'action entre point d'inversion et fin de course FERMETURE → Pour portes à fermeture verticale avec cellule photoélectrique de position avancée</p> <p>MOD3 : STOP + Inversion entre fin de course OUVERTURE et fin de course FERMETURE → Pour portes à fermeture horizontale et dispositifs à interrupteurs de fins de course mécaniques sans pré-fin de course.</p> <p><b>REMARQUE :</b> Pour les systèmes avec interrupteurs de fins de course mécaniques, le contact de fin de course supplémentaire FERMETURE sert de point d'inversion.</p>	MOD1 – MOD3	MOD1																														
INVERSE OFF	Point d'inversion. Point où l'inversion de la porte est désactivée. N'apparaît que sur les systèmes avec système de fins de course électronique (AWG). Réglage par incréments, sortant du point de désactivation finale inférieur. Pour les systèmes avec interrupteurs de fins de course mécaniques, le contact de fin de course supplémentaire FERMETURE sert de point d'inversion.	A – auto-adaptatif 1 – 1000	50																														
CELL.PHOTO 1	Cellule photoélectrique 1, montée dans la zone de passage de la porte. Branchement sur X4 / 1-4.  MOD1 : MFZ système bifilaire MOD2 : Contact NC / NPN MOD3 : PNP	A – auto-adaptatif MOD1 – MOD3	A																														
C/P FONC. 1	Fonctionnement de la cellule photoélectrique 1 dans la zone de passage de la porte.  <table border="0" style="width: 100%;"> <thead> <tr> <th></th> <th>Mouvement de porte FERMETURE</th> <th>Mouvement de porte OUVERTURE</th> </tr> </thead> <tbody> <tr> <td>MOD1 :</td> <td>Stop + inversion</td> <td>Aucune action</td> </tr> <tr> <td>MOD2 :</td> <td>Stop + inversion pour 2 sec.</td> <td>Aucune action</td> </tr> <tr> <td>MOD3 :</td> <td>STOP</td> <td>Aucune action</td> </tr> <tr> <td>MOD4 :</td> <td>STOP</td> <td>STOP</td> </tr> <tr> <td>MOD5 :</td> <td>STOP + Inversion</td> <td>Pas d'identification de personnes (Mouvement de porte OUVERTURE seulement possible lorsque la cellule photoélectrique est libre).</td> </tr> <tr> <td>MOD6 :</td> <td>Pas d'action</td> <td>STOP + Inversion</td> </tr> <tr> <td>MOD7 :</td> <td>Pas d'action</td> <td>STOP + inversion pour 2 sec.</td> </tr> <tr> <td>MOD8 :</td> <td>Pas d'action</td> <td>STOP</td> </tr> <tr> <td>MOD9 :</td> <td>Pas d'identification de personnes</td> <td>STOP + Inversion</td> </tr> </tbody> </table> <p>(Mouvement de porte FERMETURE n'est possible que lorsque la cellule photoélectrique est libre).</p>		Mouvement de porte FERMETURE	Mouvement de porte OUVERTURE	MOD1 :	Stop + inversion	Aucune action	MOD2 :	Stop + inversion pour 2 sec.	Aucune action	MOD3 :	STOP	Aucune action	MOD4 :	STOP	STOP	MOD5 :	STOP + Inversion	Pas d'identification de personnes (Mouvement de porte OUVERTURE seulement possible lorsque la cellule photoélectrique est libre).	MOD6 :	Pas d'action	STOP + Inversion	MOD7 :	Pas d'action	STOP + inversion pour 2 sec.	MOD8 :	Pas d'action	STOP	MOD9 :	Pas d'identification de personnes	STOP + Inversion	MOD1 – MOD9	MOD1
	Mouvement de porte FERMETURE	Mouvement de porte OUVERTURE																															
MOD1 :	Stop + inversion	Aucune action																															
MOD2 :	Stop + inversion pour 2 sec.	Aucune action																															
MOD3 :	STOP	Aucune action																															
MOD4 :	STOP	STOP																															
MOD5 :	STOP + Inversion	Pas d'identification de personnes (Mouvement de porte OUVERTURE seulement possible lorsque la cellule photoélectrique est libre).																															
MOD6 :	Pas d'action	STOP + Inversion																															
MOD7 :	Pas d'action	STOP + inversion pour 2 sec.																															
MOD8 :	Pas d'action	STOP																															
MOD9 :	Pas d'identification de personnes	STOP + Inversion																															
C/P FONC. 2	Fonctionnement de la cellule photoélectrique 2 dans la zone de passage de la porte. N'apparaît qu'en cas de réglage des paramètres ENTREE 1 = MOD15. Branchement uniquement comme contact NC via entrée 1 programmable (X4 / 9+10). Modes sélectionnables analogues aux réglages sous C/P FONC. 1	MOD1 – MOD9	MOD1																														
POINT CEL	La cellule photoélectrique 1 (X4 / 1-4) n'est pas évaluée entre la fin de course FERMETURE et le point CEL. Réglage par incréments, sortant du point de désactivation finale inférieur. N'apparaît que sur les systèmes avec interrupteur de fins de course électronique.  <b>Remarque :</b> Lors de la première traversée durant l'ajustement, ce point est identifié automatiquement dans la mesure où la cellule photoélectrique 1 est montée sur l'encadrement de la porte et qu'elle reste interrompue durant la traversée à partir de ce point jusque dans la fin de course FERMETURE.	A – auto-adaptatif 1 – FDC OUV	A																														

Fonction	Description	Réglages possibles	Réglage d'usine
IMPULSION	<p>Sélection d'une fonction qui doit être attribuée au bouton à impulsion (X3 / 7+8).</p> <p>MOD1 : OUVERTURE - ARRET - FERMETURE - ARRET - OUVERTURE ... (Contrôle séquentiel)</p> <p>MOD2 : OUVERTURE lorsque porte devant / aucune action lorsque mouvement d'OUVERTURE Arrêt et ouverture lorsque mouvement de FERMETURE</p> <p>MOD3 : OUVERTURE lorsque porte devant / ARRET lorsque mouvement de porte</p> <p>MOD4 : OUVERTURE lorsque porte devant / aucune action lorsque mouvement de porte</p> <p>MOD5 : OUVERTURE lorsque porte devant / FERMETURE depuis fin de course OUVERTURE</p>	MOD1 – MOD5	MOD1
ENTRÉE 1	<p>Sélection d'une fonction qui doit être attribuée à l'entrée 1 (X4 / 9+10).</p> <p>MOD1 : Bouton OUVERTURE partielle</p> <p>MOD2 : Interrupteur OUV.PART.</p> <p>MOD3 : Interrupteur FERM. AUTO</p> <p>MOD4 : MINUT. externe (ouv. continue)</p> <p>MOD5 : Interrupteur BMA 3 (ouverture partielle) NO</p> <p>MOD6 : Interrupteur BMA 1 (fermeture d'urgence) NO</p> <p>MOD7 : Interrupteur BMA 1 (Fermeture d'urgence) NC</p> <p>MOD8 : Interrupteur BMA 2 (ouverture d'urgence) NO</p> <p>MOD9 : Interrupteur BMA 2 (ouverture d'urgence) NC</p> <p>MOD10 : Bouton fonction d'aération (fermeture partielle) NO</p> <p>MOD11 : Bouton Fermeture automatique</p> <p>MOD12 : Scanner laser (solution spéciale)</p> <p>MOD13 : Interrupteur BMA 3 (ouverture partielle) NC</p> <p>MOD14 : Verrouillage du portillon</p> <p>MOD15 : Cellule photoélectrique 2 NC</p> <p>MOD16 : Interrupteur avertissement</p> <p>MOD17 : Bouton impulsion</p> <p>MOD18 : Capteur de collision NC</p> <p>MOD30 : Bouton OUVERTURE intérieur</p> <p>MOD31 : Bouton OUVERTURE extérieur</p> <p>MOD32 : Bouton FERMETURE (uniquement actif lorsque la barre palpeuse et la cellule photoélectrique 1 sont en fonctionnement. Aucune fonction en mode Homme mort.)</p>	MOD1 – MOD18 MOD30 – MOD32	MOD1
ENTRÉE 2	<p>Sélection d'une fonction qui doit être attribuée à l'entrée 2 (X4 / 11+12).</p> <p>OFF : INACTIF</p> <p>MOD2 : Interrupteur de portillon 8,2 kΩ STOP en cas de divergence</p> <p>MOD3 : Barre palpeuse électrique 8,2 kΩ, active dans le sens d'OUVERTURE STOP et inversion en cas d'activation</p> <p>MOD4 : Barre palpeuse électrique 8,2 kΩ, active dans le sens d'OUVERTURE STOP et inversion pour 2 secondes en cas d'activation</p> <p>MOD5 : Fonctionnement sur batterie</p> <p>MOD6 : Radar détecteur de mouvement (solution spéciale)</p> <p>MOD7 : Barrière immatérielle 2 (PNP)</p> <p>Lors de la première mise en service et après un Reset, l'entrée 2 est réglée une fois sur A - auto adaptatif. Si aucun composant branché n'est reconnu, l'entrée est automatiquement désactivée. OFF apparaît à l'écran et l'entrée doit être activée manuellement.</p>	A – auto-adaptatif OFF MOD2 – MOD7	A
SKS3	<p>Réglage pour le canal 1 du système enfichable de transmission du signal (X20).</p> <p>OFF : Non actif</p> <p>MOD2 : Activé comme barre palpeuse dans le sens de FERMETURE.</p> <p>MOD3 : Activé comme barre palpeuse dans le sens d'OUVERTURE.</p> <p>MOD4 : Activé comme installation de sécurité (circuit de sécurité interne)</p>	OFF MOD2 – MOD4	OFF

## Présentation des fonctions

Fonction	Description	Réglages possibles	Réglage d'usine
SKS4	Réglage pour le canal 2 du système enfichable de transmission du signal (X20). Modes sélectionnables analogues aux réglages sous SKS 3.	OFF MOD2 – MOD4	OFF
D DU MOUV	Contrôle de la durée maximale d'un mouvement d'OUVERTURE ou de FERMETURE. La durée de mouvement de la porte est automatiquement programmée lors du trajet d'apprentissage. En cas de divergence de 20 % (dans les deux sens), une erreur de durée de mouvement apparaît. Il est possible de modifier manuellement la durée de mouvement après l'apprentissage automatique.	A – auto-adaptatif OFF 1 – 300 secondes	A
TPS D'INVER	Temps d'arrêt du moteur pour chaque changement direct de direction. La durée d'inversion en cas d'activation de la barrette de contacts pendant le mouvement de fermeture s'élève à un quart du temps paramétré.	100 – 5000 millisecondes	300
FIN DE C.	Choix du système de fins de course à évaluer.  MOD1 : Encodeur de valeur absolue (AWG) MOD2 : Interrupteur de fins de course mécanique (MEC) MOD3 : sans fonction MOD4 : uniquement pour fonctionnement avec convertisseur de fréquence MOD5 : Encodeur de valeur absolue (AWG) + Interrupteur de fin de course mécanique FERMETURE (NC) en cas de montage standard MOD6 : Encodeur de valeur absolue (AWG) + Interrupteur de fin de course mécanique FERMETURE (NC) en cas de montage spécial avec champ rotatif à gauche  <b>MOD 5+6 (en option) :</b> Un interrupteur de fin de course mécanique externe supplémentaire est défini pour connaître l'extrémité inférieure afin d'équilibrer les tolérances causées par la mécanique de la porte et/ou le tablier de la porte. Dès que l'interrupteur de fin de course mécanique est actionné, la position finale inférieure est considérée comme étant atteinte, indépendamment de l'information de l'encodeur de valeur absolue.	A – auto-adaptatif MOD1 – MOD6	A
AUTOMAINT	Choix entre mode à impulsions ou mode manuel avec et sans évaluation de la barre palpeuse (SKS) et du système de cellule photoélectrique (LS).  MOD1 : Mode à impulsions pour OUVERTURE + FERMETURE avec SKS et LS MOD2 : Mode manuel pour OUVERTURE + FERMETURE avec SKS et LS MOD3 : Mode manuel pour OUVERTURE avec SKS et LS MOD4 : Mode manuel pour OUVERTURE avec SKS et LS MOD5 : Mode manuel pour OUVERTURE + FERMETURE sans SKS et LS MOD6 : Mode manuel pour FERMETURE sans SKS et LS	MOD1 – MOD6	MOD1
FORCE	<b>Contrôle de la force automatique</b> (Contrôle de la vitesse de rotation) Message d'erreur en cas de difficulté de mouvement ou de blocage de la porte. Réglage de la sensibilité pour les deux sens du mouvement. Une valeur pour la force (vitesse de rotation) est affichée durant le mouvement d'ouverture et de fermeture. Lorsque le contrôle de la force est actif, une valeur plus petite que la plus petite valeur affichée lorsque la porte est en mouvement doit être paramétrée. Plus la différence avec la plus petite valeur affichée est grande, moins sensiblement réagira le contrôle de la force. Le contrôle de la force n'est activé que lorsqu'une valeur chiffrée est établie.	OFF 1 – 999	10
RESET MSBUS	Toutes les adresses MSBUS assignées sont réinitialisées. Un nouvel adressage de tous les dispositifs MSBUS raccordés est effectué après le redémarrage de la commande. → Veuillez-vous référer au manuel d'utilisation du dispositif MSBUS pour de plus amples informations.	ON OFF	OFF
REDEMARRAG	La commande est redémarrée lors de l'activation d'une fonction.	ON OFF	OFF

Fonction	Description	Réglages possibles	Réglage d'usine
REG D'USINE	<p>Le choix des paramétrages doit être réinitialisé par un RESET.</p> <p>MOD5 : MFZ S → Motorisations en service homme mort            MOD6 : MFZ FU → Série de motorisations MDF-U (ASI intégrée)            MOD7 : MFZ S → Série de motorisation STAW avec durée de marche augmentée            MOD8 : MFZ FU → Série de motorisations MFZ 05 (230V)            MOD9 : MFZ FU → Série de motorisation STA            MOD14 : MFZ FU → Série de motorisations MFZ 05 (400V)            MOD99 : MFZ S → Standard            MOD10 – MOD 98 : Paramétrages individualisés</p>	MOD5 – MOD14 MOD10 – MOD98 MOD99	MOD99
RESET	<p>Réinitialisation de paramètres de commande pour retrouver les paramètres d'usine pré-enregistrés.</p> <p>MOD2 : Reset partielle 1 (tout sauf les réglages FU)            MOD3 : Reset partielle 1 (tout sauf les fins de course / le système de fins de course reconnu)            MOD4 : Reset total (tout est réinitialisé pour retrouver les paramètres d'usine)</p>	OFF MOD2 – MOD4	OFF
CODE PN 2	<p>Saisie et choix d'un code PN pour la programmation d'un intervalle de maintenance. Une fois saisi le code PN, le deuxième niveau de programmation s'ouvre. Un intervalle de maintenance peut ensuite être saisi via le paramètre de SERVICE. Le niveau de saisie 2 s'éteint après la mise hors tension ou automatiquement après 10 minutes. Une modification du code PN ne peut être effectuée que dans le deuxième niveau de programmation.</p>	0 – 9999	1111
SERVICE	<p>OFF : Affichage de maintenance inactif</p> <p>Réglage d'un intervalle de maintenance. Une fois écoulée la durée du cycle de charge paramétré, un message de maintenance (LED / LCD) est émis. Si une sortie relais est programmée avec MOD31, le relais considéré s'enclenche (signal continu). N'apparaît qu'après activation du niveau 2 de saisie via les paramètres code PN 2.</p>	OFF 0 – 99999	OFF
CONVERT.	<p>Active ou désactive un convertisseur de fréquence branché. En branchant un convertisseur de fréquence à l'interface X18, la commande passe en CS 310 FU.            → Veuillez-vous référer au manuel d'utilisation CS310 FU pour de plus amples informations.</p> <p>MOD1 : Mode sans FU            MOD2 : Mode avec FU            MOD3 : Mode avec FU (durées de rampe effectives)</p>	MOD1 – MOD3	MOD1
EXPERT MENU	<p>Activation et désactivation du réglage Expert.</p> <p>En réglage usine OFF, seul un nombre limité de paramètres est affiché dans le mode SAISIE. Si ce paramètre est défini sur ON, il est possible de consulter et de modifier tous les paramètres du menu Saisie.</p> <p>OFF : Nombre limité de réglages de paramètres :</p> <ul style="list-style-type: none"> <li>– Langue du menu</li> <li>– P.INT. OUV</li> <li>– DURÉE D'OUVERTURE</li> <li>– TEMPS D'AVERTISSEMENT</li> <li>– FERMETURE RAPIDE</li> <li>– INVERS. OFF</li> <li>– ENTRÉE 1</li> <li>– AUTO-MAINTIEN</li> <li>– EXPERT MENU</li> </ul> <p>ON : Accès à tous les paramètres, comme indiqué dans le chapitre 10.2.</p>	ON – OFF	OFF

## Présentation des fonctions

### Explications des modes relais :

#### A. Fonctions feu

MOD	Désignation	Fin de course FERMETURE	Fin de course OUVERTURE	Avertissement	Porte en mouvement
MOD1	Feu rouge 1 <sup>3</sup>	ALLUMÉ / ÉTEINT <sup>1</sup>	ÉTEINT <sup>2</sup>	Clignotant	Allumé
MOD2	Feu rouge 2 <sup>3</sup>	ALLUMÉ / ÉTEINT <sup>1</sup>	ÉTEINT <sup>2</sup>	Clignotant	Clignotant
MOD3	Feu rouge 3 <sup>3</sup>	ALLUMÉ / ÉTEINT <sup>1</sup>	ÉTEINT <sup>2</sup>	Allumé	Allumé
MOD18	Feu rouge 4 <sup>3</sup>	Éteint	Éteint	Clignotant	Éteint
MOD23	Feu vert <sup>3</sup>	Éteint	Allumé <sup>2</sup>	Éteint	Éteint
MOD60	Feu rouge 1 <sup>4</sup>	ALLUMÉ / ÉTEINT <sup>1</sup>	ÉTEINT <sup>2</sup>	Clignotant	Allumé
MOD61	Feu rouge 2 <sup>4</sup>	ALLUMÉ / ÉTEINT <sup>1</sup>	ÉTEINT <sup>2</sup>	Clignotant	Clignotant
MOD62	Feu vert <sup>4</sup>	Éteint	Allumé <sup>2</sup>	Éteint	Éteint

<sup>1</sup> En fonction du paramètre REPOS FEUX

<sup>2</sup> En cas de réglage du trafic à deux sens activé : Dépend de l'ordre d'ouverture intérieur ou extérieur

<sup>3</sup> En cas de réglage du trafic à deux sens activé : feu intérieur

<sup>4</sup> En cas de réglage du trafic à deux sens activé : feu extérieur

#### B. Messages de position

MOD	Désignation	Remarques
MOD6	Fin de course OUVERTURE	Le relais ferme le contact si la porte se trouve dans la position fin de course OUVERTURE.
MOD7	Fin de course FERMETURE	Le relais ferme le contact si la porte se trouve dans la position fin de course FERMETURE.
MOD8	Pas fin de course OUVERTURE	Le relais ferme le contact si la porte ne se trouve pas dans la position fin de course OUVERTURE.
MOD9	Pas fin de course FERMETURE	Le relais ferme le contact si la porte ne se trouve pas dans la position fin de course FERMETURE.
MOD10	Position intermédiaire OUVERTURE (OUVERTURE partielle)	Le relais ferme le contact si la porte se trouve dans la position intermédiaire OUVERTURE (OUVERTURE partielle).
MOD11	Position intermédiaire FERMETURE (FERMETURE partielle)	Le relais ferme le contact si la porte se trouve dans la position intermédiaire FERMETURE (FERMETURE partielle).
MOD12	Position intermédiaire FERMETURE jusqu'en fin de course FERMETURE	Le relais ferme le contact si la porte se situe dans la zone entre la fin de course FERMETURE et la position intermédiaire FERMETURE (FERMETURE PARTIELLE).
MOD19	Position intermédiaire OUVERTURE jusqu'en fin de course OUVERTURE	Le relais ferme le contact si la porte se situe dans la partie entre la fin de course OUVERTURE et la position intermédiaire OUVERTURE (OUVERTURE partielle)



### C. Signaux d'impulsion

MOD	Désignation	Remarques
MOD4	Impulsion en ordre OUVERTURE de l'intérieur	Le relais ferme le contact pour 1 seconde si la porte reçoit un ordre d'OUVERTURE de l'intérieur. Avec cette impulsion, il est possible de réaliser par exemple une commande de la lumière.
MOD27	Impulsion après avoir atteint la fin de course OUVERTURE	Le relais ferme le contact pour 2 secondes quand la porte atteint la position fin de course OUVERTURE. Avec cette impulsion, il est possible d'ouvrir par exemple une barrière qui suit.
MOD 40	Impulsion en ordre OUVERTURE de l'extérieur	Le relais ferme le contact pour 1 seconde si la porte reçoit un ordre d'OUVERTURE de l'extérieur. Avec cette impulsion, il est possible de réaliser par exemple une commande de la lumière.

### D. Fonctions de freinage (paramétrable uniquement sur relais 4)

MOD	Désignation	Remarques
MOD14	Frein (principe du courant de repos)	Le contacteur du redresseur de frein est commandé via le relais afin d'obtenir une fonction de freinage plus rapide. Le contact est fermé et le frein est desserré dès que la porte est en mouvement (principe du courant de repos).
MOD15	Frein (principe du courant de travail)	Le contacteur du redresseur de frein est commandé via le relais afin d'obtenir une fonction de freinage plus rapide. Le contact est ouvert et le frein est desserré dès que la porte est en mouvement (principe du courant de travail).
MOD16	Frein (principe du courant de repos) activé en fin de course OUVERTURE	Le contacteur du redresseur de frein est commandé via le relais afin d'obtenir une fonction de freinage plus rapide. Le contact est fermé et le frein est desserré dès que la porte est en mouvement (principe du courant de repos). Afin que la porte s'arrête de façon plus douce en fin de course supérieure, le contacteur n'est pas commuté dans la position FIN DE COURSE OUVERTURE (DURÉE D'OUVERTURE).

### E. Messages d'erreurs

MOD	Désignation	Remarques
MOD5	Signal de panne	Le relais ouvre le contact lorsqu'il y a un ordre d'ARRET ou une erreur. Toutes les erreurs du chapitre 10 conduisent à l'activation du relais.
MOD17	Barre palpeuse activée	Le relais ouvre le contact lorsque la barre de commande est actionnée. Une erreur de la barre de commande ou l'échec d'un test est affiché à partir de MOD5.
MOD35	Cellule photoélectrique	Convertit le signal actuel en message de façon analogue à l'entrée des cellules photoélectriques X4 (3/4). Relais OUVERT : Le signal des cellules photoélectriques est correct Relais FERME : Rayon lumineux interrompu ou cellules photoélectriques défectueuses
MOD39	Erreur LED	Le relais ferme toujours le contact lorsque la LED 2 d'erreur interne (rouge) est allumée.

## Présentation des fonctions

### F. Signal de mouvement

MOD	Désignation	Remarques
MOD29	La porte s'ouvre.	Activé lors du déplacement dans le sens OUVERTURE.
MOD30	La porte se ferme.	Activé lors du déplacement dans le sens FERMETURE.
MOD43	La porte s'ouvre ou se ferme.	Activé lors de chaque déplacement.

### G. Fonctions pour accessoires externes

MOD	Désignation	Remarques
MOD13	Fonction verrou magnétique	Le relais se ferme avant chaque mouvement de porte. Le relais est ouvert en position de repos. Un temps de retard de 0,5 seconde est paramétré avant chaque mouvement de porte.
MOD21	Test de la sécurité anti-relevage	Le relais produit un signal test lorsque la fin de course FERMETURE est atteinte et il attend un actionnement du circuit d'arrêt en tant que réaction au signal test.
MOD22	Activation du système de transmission radio 1 et radio 4 Test de la barrière immatérielle 1	Le relais produit un signal test lorsque la fin de course OUVERTURE est atteinte et il attend une activation de l'entrée de la barre de commande en réaction au signal test.
MOD24	Activation du condensateur	Pour chaque ordre de mouvement, le relais est fermé pour env. 1 seconde. Avec l'aide de ce relais, un condensateur de démarrage supplémentaire nécessaire pour des utilisations en courant alternatif est activé pour assurer un démarrage sûr du moteur. Pour la série STAW avec durée de marche augmentée.
MOD25	Fonction lumière de cour	Pour chaque ordre d'ouverture, le relais est fermé pour 2 minutes et il est ainsi possible de l'utiliser pour commander un éclairage.
MOD26	Activation du système de transmission radio 2 et radio 4	Avant chaque ordre de FERMETURE, le système de transmission radio est activé avec une impulsion. La durée de l'activation doit être réglée sur le système de transmission. Cette activation permet une fermeture retardée d'env. 0,5 seconde.
MOD28	Relais OUVERT	Le relais est généralement désactivé, le contact est toujours ouvert.
MOD36	Cylindre pneumatique pour le verrouillage du portillon (système de porte sans seuil)	À chaque ordre d'OUVERTURE, le relais est activé et accoste un cylindre pneumatique qui verrouille mécaniquement le portillon de la porte. La position de verrouillage du cylindre est consultée via un interrupteur de fins course. Ce n'est qu'après l'activation de cet interrupteur de fin de course que la porte se met en mouvement. Le relais reste actif tant que le dernier point soit atteint.
MOD37	Test du signal d'arrêt via système de transmission radio 1 et radio 3	Le relais produit un signal test lorsque la fin de course OUVERTURE est atteinte et il attend une interruption du circuit d'arrêt en tant que réaction au signal test.
MOD38	Test de la barrière immatérielle 2 (8,2 kΩ), branchement sur l'entrée 2 (X4 / 11+12)	Le relais produit un signal test lorsque la fin de course OUVERTURE est atteinte et il attend une interruption de l'entrée 2 en tant que réaction au signal test.
MOD 41	Activation du système de transmission radio 4 dans le sens d'OUVERTURE	Le relais produit un signal test lorsque la fin de course FERMETURE est atteinte et il attend une interruption de l'entrée 2 en tant que réaction au signal test.

## H. Messages dépendant de l'entrée

MOD	Désignation	Remarques
MOD32	Fonctionnement sur batterie	Activé lors du fonctionnement sur batterie. L'entrée 2 est pontée (réglage MOD5)
MOD33	Pas de fonctionnement sur batterie	Activé lors de l'alimentation par secteur. L'entrée 2 est ouverte (réglage MOD5). Les relais travaillent en programmant avec MOD32/33 en tant que contact inverseur retardé et suivent le signal de l'entrée 2 dans le cas d'un réglage MOD5. Dans ce cas, l'entrée 2 est alimentée par un signal de commande du dispositif USV, lequel sert à permuter entre alimentation secteur et alimentation USV.
MOD34	Signal BMA	S'allume en cas de système détecteur d'incendie actif. Suit le signal de l'entrée 1 en cas de réglage MOD5-9 / 13. Dans ce cas, l'entrée 1 est alimentée par un signal de commande du système détecteur d'incendie, et ouvre ou ferme la porte en fin de course ou en position intermédiaire selon les réglages.

## Explications des entrées :

### A. Fonctions entrée 1

MOD	Désignation	Remarques
MOD1	Bouton OUV.PART.	En actionnant le bouton (entrée 1), la porte s'ouvre jusqu'en position intermédiaire OUVERTURE (OUVERTURE PARTIELLE).
MOD2	Interrupteur OUV.PART.	Fermé : Tous les ordres d'OUVERTURE vont vers la position OUVERTURE partielle (OUV.PART.). Ouvert : Tous les ordres d'OUVERTURE ouvrent la porte jusqu'en position de fin de course OUVERTURE.
MOD3	Interrupteur FERM. AUTO	Fermé : Pas de fermeture automatique (stopper la durée d'ouverture) Ouvert : fermeture automatique activée (uniquement pour durée d'ouv. > 0)
MOD4	MINUTERIE externe (ouv. continue)	La porte s'ouvre dès que le contact se ferme et reste dans la position OUVERTURE (stopper la durée d'ouverture) jusqu'à ce que le contact ne s'ouvre. S'en suit une fermeture automatique (uniquement pour durée d'ouv. > 0). Cette fonction peut être interrompue en actionnant le bouton FERMETURE. La porte se ferme.
MOD5	Interrupteur BMA 3 (ouverture partielle) NO	Fonction de commande en cas de système détecteur d'incendie actif. Ouvert : Fonction normale Fermé : Ouverture partielle de la porte. La position intermédiaire OUVERTURE (OUVERTURE partielle) est accostée depuis les deux directions, indépendamment de la position actuelle de la porte.  BOUTTON : Aucune fonction LS / SKS : La porte s'arrête et se déplace librement (uniquement dans le sens de FERMETURE), nouvelle fermeture après 5 secondes STOP : Interruption de la fermeture d'urgence pour la durée de l'actionnement

## Présentation des fonctions

MOD	Désignation	Remarques
MOD6	Interrupteur BMA 1 (fermeture d'urgence) NO	<p>Fonction de commande en cas de système détecteur d'incendie actif.</p> <p>Ouvert : Fonction normale Fermé : Fermeture d'urgence de la porte</p> <p>BOUTON : Aucune fonction LS / SKS : La porte s'arrête et se déplace librement, nouvelle fermeture après 5 secondes. STOP : Interruption de la fermeture d'urgence pour la durée de l'actionnement</p>
MOD7	Interrupteur BMA 1 (Fermeture d'urgence) NC	<p>Fonction de commande en cas de système détecteur d'incendie actif.</p> <p>Fermé : Fonction normale Ouvert : Fermeture d'urgence de la porte</p> <p>BOUTON : Aucune fonction LS / SKS : La porte s'arrête et se déplace librement, nouvelle fermeture d'urgence après 5 secondes. STOP : Interruption de la fermeture d'urgence pour la durée de l'actionnement</p>
MOD8	Interrupteur BMA 2 (ouverture d'urgence) NO	<p>Fonction de commande en cas de système détecteur d'incendie actif.</p> <p>Ouvert : Fonction normale Fermé : Ouverture d'urgence de la porte</p> <p>BOUTON : Aucune fonction LS / SKS : Aucune fonction STOP : Interruption de l'ouverture d'urgence pour la durée de l'actionnement. Pas de fermeture automatique après la désactivation du signal BMA.</p>
MOD9	Interrupteur BMA 2 (ouverture d'urgence) NC	<p>Fonction de commande en cas de système détecteur d'incendie actif.</p> <p>Fermé : Fonction normale Ouvert : Ouverture d'urgence de la porte</p> <p>BOUTON : Aucune fonction LS / SKS : Aucune fonction STOP : Interruption de l'ouverture d'urgence pour la durée de l'actionnement. Pas de fermeture automatique après la désactivation du signal BMA.</p>
MOD10	Bouton fonction d'aération NO	<p>Ouverture partielle de la porte. En actionnant un bouton additionnel sur l'entrée 1, la porte se déplace jusqu'à la position intermédiaire (FERMETURE partielle) depuis les deux directions, indépendamment de la position actuelle de la porte.</p>
MOD11	Bouton « Fermeture automatique »	<p>1er actionnement : Pas de fermeture automatique, la durée d'ouverture est stoppée. 2ème actionnement : La fermeture automatique est de nouveau active si la durée d'ouv. &gt; 0. 3ème actionnement : Pas de fermeture automatique, la durée d'ouverture est stoppée. ...</p>
MOD12	Scanner laser (reconnaissance de la hauteur)	<p>Uniquement en combinaison avec l'entrée 2 (MOD6). → Voir explications entrée 2.</p>
MOD13	Interrupteur BMA 3 (ouverture partielle) NC	<p>Fonction de commande en cas de système détecteur d'incendie actif.</p> <p>Fermé : Fonction normale Ouvert : Ouverture partielle de la porte. La position intermédiaire OUVERTURE (OUVERTURE PARTIELLE) est accostée depuis les deux directions, indépendamment de la position actuelle de la porte.</p> <p>BOUTON : Aucun fonctionnement LS / SKS : La porte s'arrête et se déplace librement (uniquement dans le sens de FERMETURE), nouvelle fermeture après 5 secondes STOP : Interruption de la fermeture d'urgence pour la durée de l'actionnement.</p>

MOD	Désignation	Remarques
MOD14	Verrouillage du portillon	Interrupteur de fin de course de contrôle pour le système de verrouillage pneumatique de portillons. L'interrupteur de fins de course doit avoir activé le verrouillage correct en l'espace de 10 secondes après un ordre d'OUVERTURE, dans le cas contraire surgit un message d'erreur et la porte s'arrête. Cette fonction agit sur le mode relais 36.
MOD15	Cellule photoélectrique 2 NC	Lorsqu'une deuxième cellule photoélectrique est branchée dans la zone de passage de la porte, ce système peut être programmé via le paramètre C/P FONC. 2 dans la SAISIE. Uniquement branchement de cellules photoélectriques avec contact NC sans potentiel.
MOD16	Interrupteur avertissement	Fermé : Avertissement de démarrage et avertissement sont actifs (même lorsque les deux durées > 0). Ouvert : Avertissement de démarrage et avertissement sont actifs (uniquement lorsque les deux durées > 0). → « 10.2 Mode de service Saisie » voir page 25
MOD17	Bouton impulsion extérieur	En actionnant le bouton, la porte est mise en mouvement ou arrêtée. – Le fonctionnement et le sens du mouvement dépendent du réglage du paramètre IMPULSION dans le menu de saisie. → « 10.2 Mode de service Saisie » voir page 25 – En cas de réglage de la circulation en sens inverse activé, cet ordre d'impulsion est traité comme signal de l'extérieur.
MOD18	Capteur de collision (NC)	Interrogation d'un capteur de collision en tant que contact NC. Si le capteur de collision a été actionné une fois, il est possible de déplacer la porte – après avoir actionné le bouton STOP pendant plus de 5 secondes ou – après l'arrêt puis la réactivation de l'alimentation électrique.
MOD30	Bouton OUVERTURE intérieur	En actionnant le bouton, la porte s'ouvre jusqu'à la fin de course OUVERTURE. Le feu intérieur passe au vert.
MOD31	Bouton OUVERTURE extérieur	En actionnant le bouton, la porte s'ouvre jusqu'à la fin de course OUVERTURE. Le feu extérieur passe au vert.
MOD32	Bouton FERMETURE	En actionnant le bouton, la porte se ferme jusqu'à la fin de course FERMETURE. Uniquement actif lorsque la barre palpeuse et la cellule photoélectrique 1 sont en fonctionnement. Aucune fonction en mode Homme mort.

## B. Fonctions entrée 2

MOD	Désignation	Remarques
OFF		Non actif
MOD2	Interrupteur de portillon (8,2 kΩ)	Généralement actif. Arrêt en cas de divergences.
MOD3	Barrette de contacts OUVERTURE (8,2 kΩ)	Barrette de contacts actif dans le sens d'OUVERTURE. Arrêt et inversion jusque dans la fin de course FERMETURE en activant la barrette de contacts.
MOD4	Barrette de contacts OUVERTURE (8,2 kΩ)	Barrette de contacts actif dans le sens d'OUVERTURE. Arrêt et inversion pour 2 secondes en activant la barrette de contacts.
MOD5	Fonctionnement sur batterie (spécial MDFU) NO	Activé lors d'une alimentation sur batterie. Commutation relais MOD32 / MOD33.

## Présentation des fonctions

MOD	Désignation	Remarques
MOD6	Radar détecteur de mouvement (Reconnaissance de la hauteur) NO	<p>La fonction est raccordée à l'entrée 1 (MOD 12 – scanner laser). Le scanner laser disposé en amont identifie la hauteur du véhicule. Le radar détecteur de mouvement branché génère un ordre d'OUVERTURE à l'activation.</p> <ul style="list-style-type: none"> <li>– Le scanner laser identifie les véhicules élevés (camions). Le scanner laser commute l'entrée 1 (MOD12) sur ON. Le radar détecteur de mouvement enregistre le véhicule et déclenche le mouvement de la porte. La porte est mise en mouvement pour atteindre la fin de course OUVERTURE.</li> <li>– Le scanner laser identifie les véhicules bas (voitures particulières). Le scanner laser commute l'entrée 1 (MOD12) sur OFF. Le radar détecteur de mouvement enregistre le véhicule et déclenche le mouvement de la porte. La porte est mise en mouvement pour atteindre la position intermédiaire OUVERTURE (OUVERTURE intermédiaire).</li> </ul> <p>Tous les autres ordres d'OUVERTURE (via X3, X7, X9 et X13) conduisent toujours la porte en fin de course OUVERTURE. La fonction de l'entrée 1 (MOD12) n'a alors aucune importance.</p>
MOD7	Barrière immatérielle 2 (PNP)	<p>Même comportement que la barrière immatérielle 1 (SKS MOD 4 – 6)</p> <ul style="list-style-type: none"> <li>– Barrette immatérielle active dans le sens d'OUVERTURE.</li> <li>– Arrêt et inversion en cas d'activation de la barrière immatérielle.</li> </ul> <p>Le mode de l'inversion (inversion / libération) est adopté.</p>

### 10.3 Mode de service Diagnostic / Mémoire d'erreurs



Affichage	Signification	État
FDC HAUT	Fin de course OUVERTURE	OFF : La fin de course est atteinte ON : La fin de course n'est pas atteinte
FDC BAS	Fin de course FERMETURE	OFF : La fin de course est atteinte ON : La fin de course n'est pas atteinte
BOUTON OUV	Touche de commande / entrée OUVERTURE	ON : Le bouton est actionné / l'entrée est active OFF : Le bouton n'est pas actionné / l'entrée n'est pas active
BOUTON FERM	Touche de commande / entrée FERMETURE	ON : Le bouton est actionné / l'entrée est active OFF : Le bouton n'est pas actionné / l'entrée n'est pas active
ENTREE 1	ENTRÉE 1 (X4 / 9 + 10)	ON : L'entrée 1 est active OFF : L'entrée 1 n'est pas active
ENTREE 2	ENTRÉE 2 (X4 / 11 + 12)	ON : L'entrée 2 est active OFF : L'entrée 2 n'est pas active — : non activé
SKS	Barre palpeuse 1 (DW, 8,2k $\Omega$ ou capteur Opto) ou barrière immatérielle 1 (PNP ou capteur Opto) (X4 / 5-8) sens d'OUVERTURE	ON : le système est fermé OFF : le système est interrompu (panne)
SKS 3	Barre palpeuse 3 (8,2k $\Omega$ ou capteur Opto) Système de transmission des signaux canal 1 Sens d'OUVERTURE ou de FERMETURE	ON : le système est fermé OFF : le système est interrompu (panne) — : non activé
SKS 4	Barre palpeuse 4 (8,2k $\Omega$ ou capteur Opto) Système de transmission des signaux canal 2 Sens d'OUVERTURE ou de FERMETURE	ON : le système est fermé OFF : le système est interrompu (panne) — : non activé
IMPULSION	Touche de commande / entrée IMPULSION (X3 / 7+8)	ON : Le bouton est actionné / l'entrée est active OFF : Le bouton n'est pas actionné / l'entrée n'est pas active
MINUTERIE	Minuterie hebdomadaire (enfichable)	ON : La minuterie est active OFF : La minuterie n'est pas active
CELL.PHOTO	Cellule photoélectrique de passage 1 (X4 / 1-4)	ON : Le signal des cellules photoélectriques est correct OFF : Rayon lumineux interrompu ou cellules photoélectriques défectueuses
CELL.PHOTO 2	Cellule photoélectrique 2 Branchement sur entrée 1 (X4 / 9+10)	ON : Le signal des cellules photoélectriques est correct OFF : Rayon lumineux interrompu ou cellules photoélectriques défectueuses
CHAINE ARRET	Circuit de sécurité 1 Système d'arrêt d'urgence de la porte	ON : Le circuit de sécurité est fermé OFF : Le circuit de sécurité est interrompu

## Présentation des fonctions

Affichage	Signification	État
STOP	Touche de commande ARRET (clavier du couvercle)	ON : Le bouton n'est pas actionné OFF : Le bouton est actionné
CM ROT	Montre le sens d'enroulement actuellement réglé de l'entraînement	DROITE : Réglage pour un champ rotatif à droite GAUCHE : Réglage pour un champ rotatif à gauche
CYCLE	Compteur du nombre de cycles de la porte	Affichage des cycles de la porte en cours 1 x ouverture + 1 x FERMETURE = 1 cycle Les calculs ne sont faits que lorsque les différents points de désactivation finale inférieurs ont été atteints.
SERVICE	Fonctionnement de l'alarme de service Réglage via le paramètre SERVICE et code PN 2	OFF : Affichage de maintenance inactif 0 – 99999 : L'affichage de maintenance est actif Affichage des cycles de porte restants avant le message de maintenance
AWG	Indication de position de l'encodeur de valeur absolue	Affichage de la valeur actuellement transmise
ERREUR NOMBRE CYCLE	Mémoire d'erreurs de la commande  Ici, les messages d'erreur de la commande peuvent être consultés avec des informations sur la fréquence et les cycles. Via les boutons [+] et [-] de l'écran LCD, on peut faire défiler la liste des différents messages d'erreur. → « 11.1 Affichage des erreurs sur l'écran LCD »  Effacement de la mémoire d'erreurs : Afin d'activer la SAISIE, appuyer sur les touches [+] et [-] pendant env. 2 secondes. Tout message d'erreur doit être effacé individuellement.	L'affichage passe en 2 secondes de – la qualification de l'erreur, – à la fréquence du problème et – à l'indication précisant à l'occasion de quel cycle l'erreur est apparue pour la dernière fois.  La liste indique uniquement les erreurs qui sont déjà survenues.



## 11. Affichage des erreurs et solutions

### 11.1 Affichage des erreurs sur l'écran LCD

Panne / Message	Cause	Solution
L'installation ne réagit pas.	– Absence de tension.	– Vérifier l'alimentation électrique de la motorisation et de la commande.
Après activation du bouton d'OUVERTURE, la porte se déplace en fin de course FERMETURE Après activation du bouton de FERMETURE, la porte se déplace en fin de course OUVERTURE	– Le sens du champ tournant est incorrect.	– Contrôler le champ tournant et créer un champ tournant à droite le cas échéant.
FAULT – X	– Erreur logicielle ou matérielle interne.	– RESET via la touche platine : → « 8.6 RESET de la commande sans écran LCD »
CHAINE ARRET	– Le circuit d'arrêt est interrompu. X3 / 1+2 Commande circuit de sécurité ARRE D'URGENCE, rupteur électrique anti-mou de câble X6 / 1+2 MARCHE / ARRET interne X11 / 4+8 Circuit de sécurité entraînement AWG X14 / 8+4 Interface RS485 X2 / B1+B2 Circuit de sécurité entraînement MEC X3 / 3+4 Bouton d'arrêt externe X7 / 1+2 Bouton d'arrêt interne	– Contrôler le circuit de sécurité, localiser l'interruption et résoudre le problème.
ERR DUREE MVT	– Dépassement de la durée programmée du mouvement.	– Vérifier le trajet de la porte et la durée du mouvement. – Reprogrammer la durée du mouvement le cas échéant.
ERR AWG	– La transmission du signal entre l'encodeur de valeur absolue et la commande est interrompue ou en panne.	– Contrôler les branchements de câbles et de fiches et les changer le cas échéant.
ERR FIN DE COUR.	– La porte se trouve en dehors de la zone des fins de course programmée. – Les fins de course ne sont pas encore programmées.	– Réinitialiser la porte via la commande d'urgence dans la zone de programmation. – Programmer d'abord les fins de course.
ERR FORCE	– Le contrôle de la force s'est déclenché.	– Vérifier si la porte n'est pas entravée sur le plan mécanique.
ERR CM ROTATIF	– Le champ rotatif n'est pas un champ rotatif à droite.	– Contrôler le champ rotatif et le modifier le cas échéant. → « 7.1 Vérification du sens de rotation du réducteur / du sens de marche »
ERR SKS FER	– La barre palpeuse 1 ne fonctionne pas correctement dans le sens de FERMETURE → (X4 / 5-8).	– Contrôler la barre palpeuse et le câble spiralé.
ERR SKS OUV 2	– La barre palpeuse 2 ne fonctionne pas correctement dans le sens d'OUVERTURE → (X4 / 11+12) entrée 2.	– Contrôler la barre palpeuse et le câble spiralé.
ERREUR STOP 2	– Le circuit de sécurité 2 est interrompu. Interrupteur de portillon 8,2 kΩ → (X4 / 11+12) entrée 2	– Contrôler l'interrupteur de portillon.
ERR SKS FER 3	– La barre palpeuse 3 ne fonctionne pas correctement dans le sens de FERMETURE → (X20). Système de transmission enfichable RADIO canal 1	– Contrôler la barre palpeuse. – Contrôler le système de transmission RADIO.

## Affichage des erreurs et solutions

Panne / Message	Cause	Solution
ERR SKS OUV 3	<ul style="list-style-type: none"> <li>– La barre palpeuse 3 ne fonctionne pas correctement dans le sens d'OUVERTURE → (X20) Système de transmission enfichable RADIO canal 1.</li> </ul>	<ul style="list-style-type: none"> <li>– Contrôler la barre palpeuse.</li> <li>– Contrôler le système de transmission RADIO.</li> </ul>
ERREUR STOP 3	<ul style="list-style-type: none"> <li>– Le circuit de sécurité 3 est interrompu. → (X20) Système de transmission enfichable RADIO canal 1.</li> </ul>	<ul style="list-style-type: none"> <li>– Contrôler le circuit de sécurité.</li> <li>– Contrôler le système de transmission RADIO.</li> </ul>
ERR SKS FER 4	<ul style="list-style-type: none"> <li>– La barre palpeuse 4 ne fonctionne pas correctement dans le sens de FERMETURE → (X20) Système de transmission enfichable RADIO canal 2.</li> </ul>	<ul style="list-style-type: none"> <li>– Contrôler la barre palpeuse.</li> <li>– Contrôler le système de transmission RADIO.</li> </ul>
ERR SKS OUV 4	<ul style="list-style-type: none"> <li>– La barre palpeuse 4 ne fonctionne pas correctement dans le sens d'OUVERTURE → (X20) Système de transmission enfichable RADIO canal 2.</li> </ul>	<ul style="list-style-type: none"> <li>– Contrôler la barre palpeuse.</li> <li>– Contrôler le système de transmission RADIO.</li> </ul>
ERREUR STOP 4	<ul style="list-style-type: none"> <li>– Le circuit de sécurité 4 est interrompu. → (X20) Système de transmission enfichable RADIO canal 2.</li> </ul>	<ul style="list-style-type: none"> <li>– Contrôler le circuit de sécurité.</li> <li>– Contrôler le système de transmission RADIO.</li> </ul>
ERR T SKS	<ul style="list-style-type: none"> <li>– Le test de la barre palpeuse pneumatique branchée n'a pas réussi.</li> <li>– Le test du système de transmission RADIO 1 – 4 a échoué.</li> </ul>	<ul style="list-style-type: none"> <li>– Contrôler le commutateur DW, le câble spiralé et le profil en caoutchouc.</li> <li>– Contrôler le réglage POINT T</li> <li>– Contrôler le système de transmission RADIO.</li> <li>– Contrôler le relais MOD paramétré pour le système de transmission.</li> <li>→ « G. Fonctions pour accessoires externes » voir page 34</li> </ul>
ERR C/PHOTO	<ul style="list-style-type: none"> <li>– La cellule photoélectrique branchée présente une panne permanente. → (X4 / 1-4)</li> </ul>	<ul style="list-style-type: none"> <li>– Contrôler la cellule photoélectrique (fonctionnement et orientation).</li> <li>– Contrôler le câblage.</li> </ul>
ERR C/PHOTO 2	<ul style="list-style-type: none"> <li>– La cellule photoélectrique branchée présente une panne permanente. → (X4 / 9+10) entrée 1</li> </ul>	<ul style="list-style-type: none"> <li>– Contrôler la cellule photoélectrique (fonctionnement et orientation).</li> <li>– Contrôler le câblage.</li> </ul>
ERR C/P DE CHOCC	<ul style="list-style-type: none"> <li>– Le test de la cellule photoélectrique bifilaire a échoué.</li> </ul>	<ul style="list-style-type: none"> <li>– Contrôler la cellule photoélectrique (fonctionnement et orientation).</li> <li>– Contrôler le câblage.</li> </ul>
ERREUR STOP TEST	<ul style="list-style-type: none"> <li>– Le test de l'interrupteur de portillon (8,2 kΩ) a échoué. → Entrée 2</li> </ul>	<ul style="list-style-type: none"> <li>– Contrôler l'interrupteur de portillon.</li> </ul>
ERR ANTIREVELAGE	<ul style="list-style-type: none"> <li>– Le test de la protection de rétraction (module additionnel) a échoué. → Relais MOD21</li> </ul>	<ul style="list-style-type: none"> <li>– Contrôler la cellule photoélectrique (fonctionnement et orientation).</li> <li>– Contrôler le câblage.</li> </ul>
ERREUR CYLINDRE	<ul style="list-style-type: none"> <li>– L'interrupteur de fin de course de contrôle du système de verrouillage pour portillons sans seuil ne s'est pas activé en l'espace de 10 secondes après saisie d'un ordre d'OUVERTURE.</li> </ul>	<ul style="list-style-type: none"> <li>– Contrôler l'interrupteur de fins de course du cylindre.</li> </ul>
ERR MSBUS	<ul style="list-style-type: none"> <li>– La communication entre la commande et le module MS-BUS branché est interrompue.</li> </ul>	<ul style="list-style-type: none"> <li>– Contrôler les branchements de câbles et de fiches et les changer le cas échéant.</li> </ul>

Une fois résolue la cause de la panne, la commande doit être mise hors tension et redémarrée dans le cas des erreurs suivantes (> menu SAISIE > paramètre REDEMARRAG > ON) :

- ERR CM ROTATIF
- ERR DUREE MVT
- ERR FIN DE COUR.

## 11.2 Affichage des erreurs via les LED

### LED H4 (verte, platine-support)

Panne / Message	Affichage LED :	Remarques
Tension de fonctionnement manquante	Éteint	Pas de tension disponible.

### LED H6 (rouge, platine-support)

Panne / Message	Affichage LED :	Remarques
CHAINE ARRET	1 x clignotement	La chaîne d'arrêt doit être fermée. – Contrôler le circuit de sécurité, localiser l'interruption et résoudre le problème.
ERR AWG	2 x clignotement	La transmission du signal entre l'encodeur de valeur absolue et la commande est interrompue ou en panne. – Contrôler les branchements de câbles et de fiches et les changer le cas échéant.
ERR FIN DE COUR.	3 x clignotement	L'installation se trouve en dehors de la zone des fins de course programmée. ou les fins de course ne sont pas encore programmées. – Programmer d'abord les fins de course. – Réinitialiser la porte via la commande d'urgence dans la zone de programmation.
ERR CM ROTATIF	4 x clignotement	Le champ rotatif n'est pas un champ rotatif à droite. – Contrôler le champ rotatif et le modifier le cas échéant. → « 7.1 Vérification du sens de rotation du réducteur / du sens de marche »
ERR FORCE	5 x clignotement	Le contrôle de la force s'est déclenché. – Vérifier si la porte n'est pas entravée sur le plan mécanique.
ERR DUREE MVT	6 x clignotement	Dépassement de la durée programmée du mouvement. – Vérifier le trajet de la porte et la durée du mouvement. – Reprogrammer la durée du mouvement le cas échéant.
ERR MSBUS	9 x clignotement	Erreur de communication entre la commande et le terminal MS-BUS branché. – Contrôler les branchements de câbles et de fiches et les changer le cas échéant.
ERR SKS	Lumière permanente Mouvement uniquement en fonction Homme mort	Barre palpeuse défectueuse dans le sens d'OUVERTURE ou de FERMETURE. – Contrôler la barre palpeuse et le câble spiralé, et contrôler le système de transmission RADIO le cas échéant.
ERR C/PHOTO	Lumière permanente Mouvement dans le sens de FERMETURE unique- ment en fonction Homme mort	La cellule photoélectrique branchée présente une panne permanente. – Contrôler la cellule photoélectrique (fonctionnement et orientation). – Contrôler le câblage.

## 12. Caractéristiques techniques

### 12.1 Caractéristiques mécaniques et électriques

Dimensions du boîtier :	215 x 275 x 190 mm
Montage :	Verticalement au mur ; À une hauteur min. de 1 100 mm ;
Alimentation via L1, L2, L3, N, PE :	400 V/3~, 50/60 Hz 230 V/3~, 50/60 Hz
L1, N, PE :	230 V/1~, 50/60 Hz
Protection :	Puissance consommée max. 2.200 W En cas d'alimentation 400 V/3~ 10 A caractéristique K
Propre consommation de la commande :	max. 750 mA
Tension de commande :	24 V DC, max. 500 mA ; protection par fusible réarmable pour les capteurs externes
Entrées de commande :	24 V DC toutes les entrées sont à brancher libre de potentiel, min. durée de signal pour entrée d'instruction de commande >100 ms
Sorties de commande :	24 V DC, max. 500 mA
RS485 A et B	Seulement pour interrupteur fin de course électronique. Niveau RS485, fermé avec 120 Ω
Chaîne de sécurité / arrêt d'urgence :	Toutes les entrées doivent impérativement être branchées sans potentiel ; en cas d'interruption de la chaîne de sécurité, plus aucun mouvement électrique de la motorisation n'est possible, même en mode de service Homme mort.
Entrée barre de sécurité (niveau de protection C) :	Niveau de performance C pour barres de sécurité électriques avec résistance de terminaison 8,2 kΩ et pour systèmes optiques dynamiques.
Cellule photoélectrique (niveau de protection D) :	Si la cellule photoélectrique est employée comme système de protection de niveau D, son fonctionnement doit être régulièrement contrôlé, au moins tous les 6 mois. Les cellules photoélectriques bifilaires MFZ étant dotées d'une fonction d'auto-test, cette exigence est alors non applicable.
Écran (LCD) :	Seul un écran LCD d'origine de la société MFZ peut être utilisé.

Sorties de relais :	Si des charges inductives sont branchées (p. ex. d'autres relais ou freins), ceux-ci doivent être équipés de dispositifs antiparasites appropriés (p. ex. diode de roue libre, varistances, montage RC). Contact de travail sans potentiel ; min. 10 mA ; max. 230 V AC / 4A. <i>Les contacts utilisés une fois pour le circuit de puissance ne peuvent plus commuter les courants faibles.</i>
Plage de température :	Activité : -10°C ...+45°C Stockage : -25°C ...+70°C
Humidité :	à 80% non condensant
Vibrations :	Montage peu vibrant, p. ex. : à un mur maçonné
Degré de protection	IP 65
Poids	env. 1,8 kg

## 12.2 Catégorie et niveau de performance du fonctionnement sûr conformément à EN ISO 13849-1

Fonction	Réalisation	MTTF <sub>D</sub> Électro- nique	MTTF <sub>D</sub> Total avec contacteur de sortie (1)	DC <sub>avg</sub>	Catégorie	Niveau de performance
Arrêt d'urgence	Entrée borne X3, X6, X7, X11 Interrompt la tension d'alimentation vers le relais de sortie et le contacteur principal, indépendamment du CPU. Retour d'information au CPU.	1175 ans	191 ans	85,3 %	3	F
Arrêt circuit	Entrée borne X3, X7 Interrompt l'alimentation vers le contacteur principal. Message au CPU.	1175 ans	191 ans	-	B	B
Détection de fin de course par AWG (encodeur de valeur absolue) (2)	Entrée borne X11 Pour déterminer la position et détecter les fins de course. Sécurité avec la plausibilité des signaux reçus pour les ordres de déplacement.	1062 ans	188 ans	85,6 %	2	F
Détection des fins de course avec l'interrupteur de fin de course (2)	Entrée borne X15 Sécurité avec limitation du temps de marche. Les entrées sont évaluées via le CPU.	1248 ans	193 ans	85,5 %	2	F
Valuation des cellules photoélectriques	Entrée borne X4 Valuation de l'impulsion par le CPU. Les erreurs sont détectées dans le CPU avec le test de plausibilité. La fréquence doit être entre 130 HZ et 190 Hz. La fonction est testée par commutation de la tension d'alimentation (T117, IC111) de la cellule photoélectrique avant chaque En cas d'activation dans le sens FERMETURE, un arrêt ou une inversion de la porte a lieu.	1000 ans	186 ans	85,7 %	2	F

DC<sub>AVG</sub>  
MTTF<sub>D</sub>


taux de couverture des tests de diagnostic moyens  
durée moyenne jusqu'à la défaillance dangereuse

## 13. Maintenance

La commande CS 310 ne nécessite aucune maintenance.

### **DANGER !**

#### **Danger de mort par choc électrique !**

 Couper impérativement l'alimentation électrique de la commande avant tous travaux sur la commande ou la porte. Veiller à ce que l'alimentation reste coupée pendant les travaux.

Les points suivants doivent être observés lors de la maintenance de la porte :

- Seules les personnes habilitées sont autorisées à effectuer la maintenance de la porte.
- La directive ASR A1.7 doit être respectée.
- Les pièces usées ou défectueuses doivent être remplacées.
- Seules les pièces autorisées peuvent être montées.
- La maintenance doit être documentée.
- Les pièces défectueuses remplacées doivent être éliminées conformément aux règles applicables.

## 14. Déclaration d'incorporation CE

Nous déclarons par la présente que le produit désigné ci-après :

**Commande de porte CS310**

répond aux exigences fondamentales des directives sur les machines (2006/42/CE) :

D'autre part, l'unité logique est conforme à toutes les dispositions de

- la directive 2014/30/CE relative à la compatibilité électromagnétique
- et la directive 2014/35/CE relative à la basse tension.

Les normes suivantes ont été appliquées :

EN 60204-1

Sécurité des machines, équipement électrique des machines ;  
Partie 1 : Règles générales

EN ISO 12100

Sécurité des machines – Principes généraux de conception -  
Évaluation des risques et diminution des risques

DIN EN 12453

Sécurité à l'utilisation des portes motorisées - Exigences

prEN 12453

Sécurité à l'utilisation des portes motorisées  
(Uniquement pour les points 1.3.7 et 1.4.3 de l'annexe I de la  
directive machines)

DIN EN 61000-6-2

Compatibilité électromagnétique (CEM) - Partie 6-2 : Normes  
génériques – Immunité pour les environnements industriels

DIN EN 61000-6-3

Compatibilité électromagnétique (CEM) - Partie 6-3 :  
Normes générales – Norme sur l'émission pour les  
environnements résidentiels, commerciaux et de l'industrie  
légère

DIN EN 60335-1

Sécurité des appareils électrodomestiques et analogues  
Règles générales

DIN EN 60335-2-103

Sécurité des appareils électriques pour l'utilisation  
domestique et autres usages - partie 2-103 : Règles  
particulières pour les motorisations de portails, portes et  
fenêtres

EN ISO 13849-1

Sécurité des machines – Parties des systèmes de commande  
relatives à la sécurité - Partie 1 : Principes généraux de  
conception

Les documents techniques spécifiques ont été établis  
conformément à l'annexe VII Partie B de la directive 2006/42/  
CE relative aux  
machines. Nous nous engageons à transmettre ces documents  
aux autorités de surveillance du marché sur demande justifiée  
par voie électronique dans un délai convenable.

Attestation d'examen CE n° 4420513133301

TÜV NORD CERT GmbH (NB 0044)

Langemarckstraße 20

45141 Essen

Est autorisé à constituer le dossier technique :  
MFZ Antriebe GmbH & Co. KG, Neue Mühle 4,  
D-48739 Legden

L'unité logique ne doit être mise en service que lorsqu'il a  
été constaté que la machine dans laquelle l'unité logique  
doit être incorporée répond aux dispositions de la directive  
2006/42/CE relative aux machines.

**Lieu, date**

Legden, le 02/01/2017

**Adresse du fabricant**



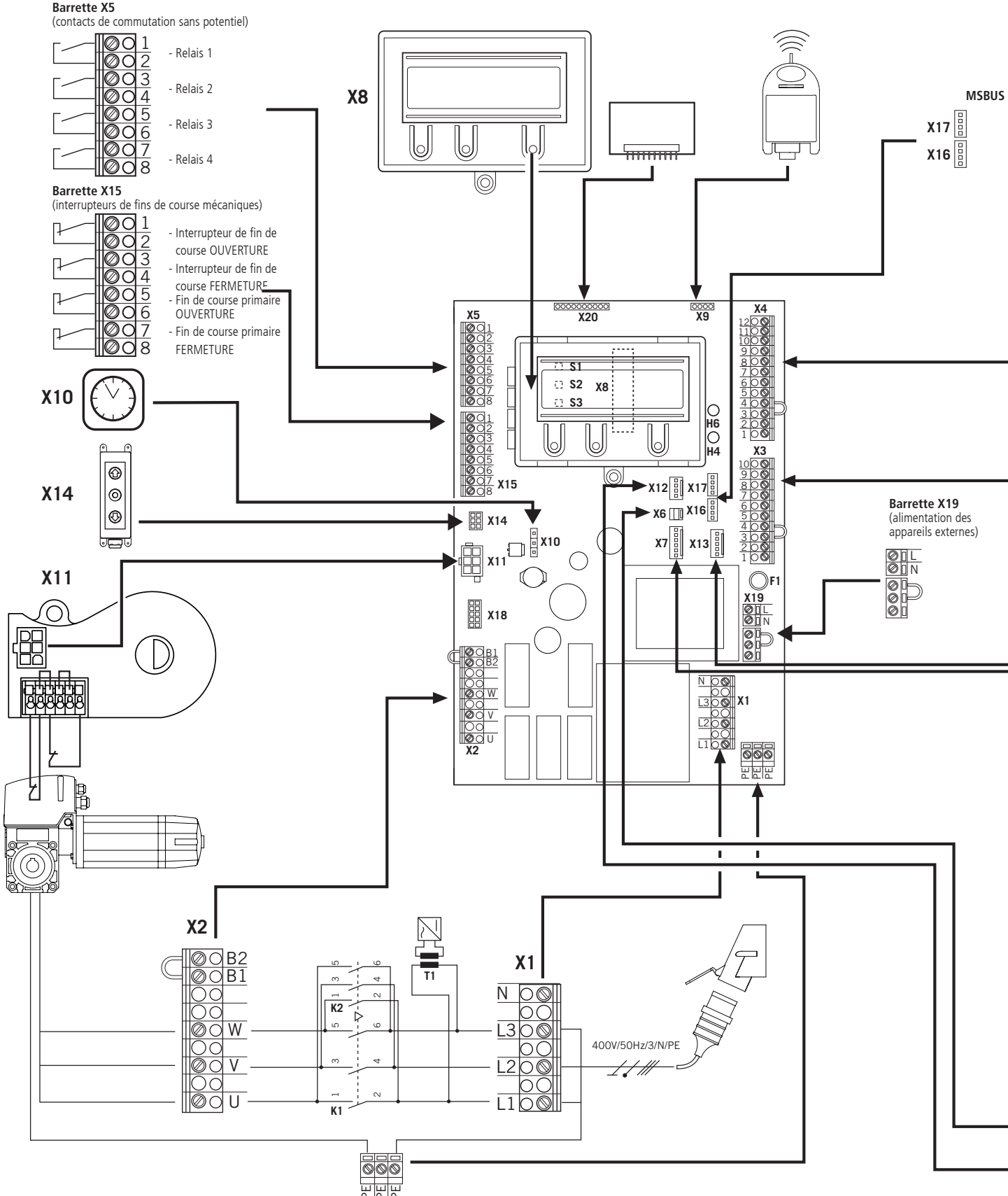
Dirk Wesseling

**Fonction du signataire**

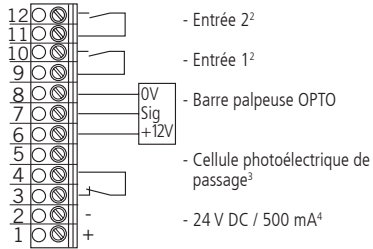
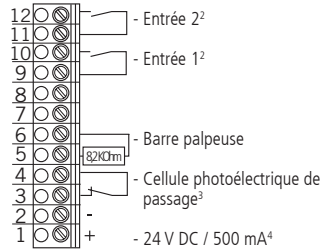
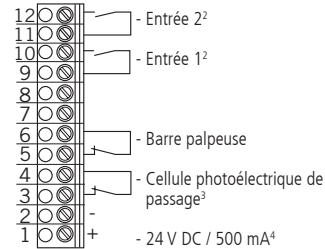
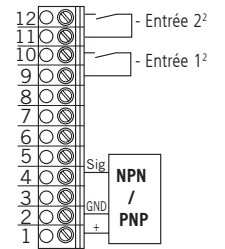
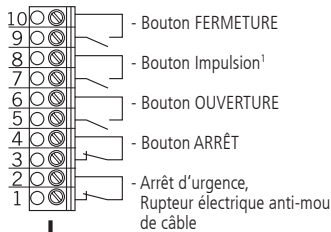
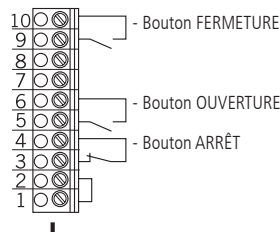
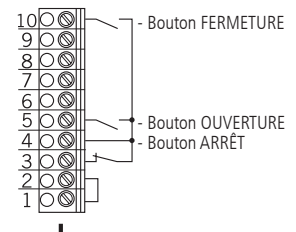
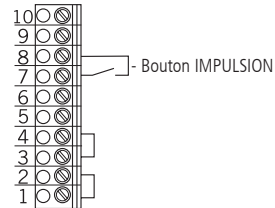
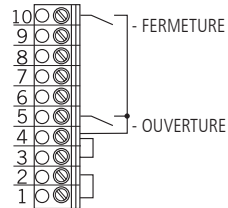
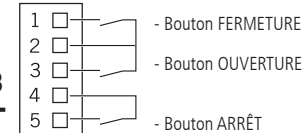
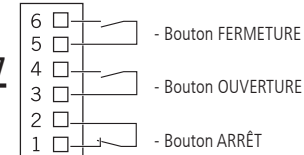
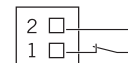
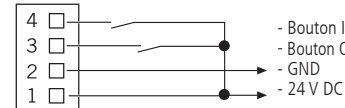
Direction

## 15. Annexe

### 15.1 Présentation des branchements





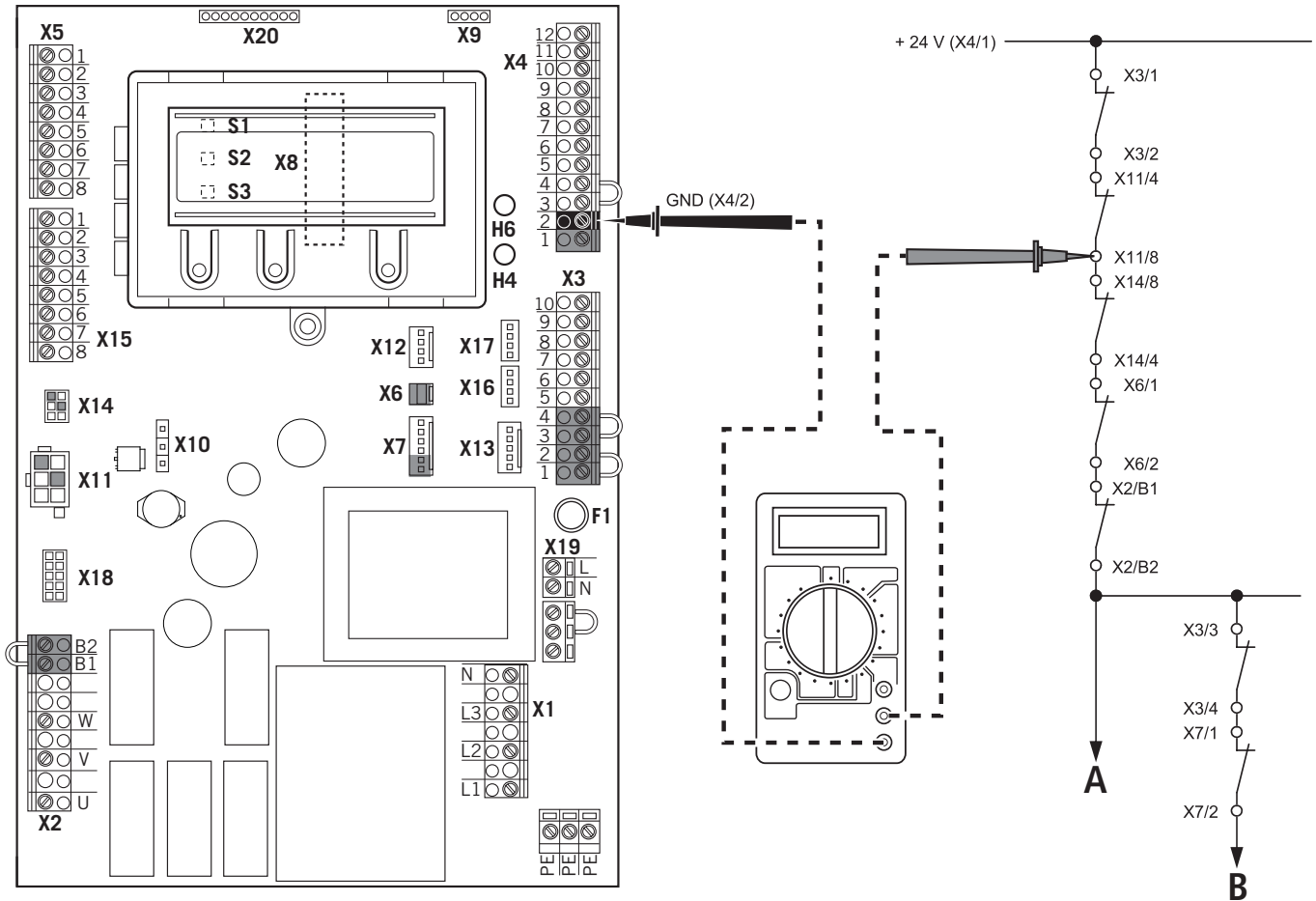
**Barrette X4**  
(pour barre palpeuse opto-électronique)

**Barrette X4**  
(pour barre palpeuse 8,2 kOhm)

**Barrette X4**  
(pour barre palpeuse pneumatique - onde de choc :

**Barrette X4**  
(pour cellule photoélectrique trifilaire PNP ou NPN)

**X4**
**X3**
**Barrette X3**  
(affectation)

**Bouton OUVERTURE / STOP / FERMETURE**  
(solution à six fils)

**Bouton OUVERTURE / STOP / FERMETURE**  
(solution à quatre fils)

**Bouton Impulsion**  
(contrôle séquentiel)

**Contacteur à clé OUVERTURE / FERMETURE**

**X13**
**Bouton de couvercle CS**

**X7**
**Bouton de couvercle KDT**

**X6**
**Interrupteur MARCHÉ/ARRÊT interne**

**X12**
**Radio externe**


- 1 Contrôle séquentiel
- 2 Bouton ou commutateur
- 3 agit lors du mouvement de descente
- 4 pour les appareils externes de commutation (Branchement aux bornes 1 et 2)

ws : blanc  
 gr : vert  
 br : marron

## Annexe

### 15.2 Points de mesure circuit de sécurité



#### REMARQUE :

La zone de mesure doit être réglée pour 24 V-DC.

A Arrêt d'urgence

B Stop

👉 Mesurez tous les points de mesure du diagramme pour localiser l'interruption.



