

Cellules photoélectriques Réflexion Direct Objet Type PA18CAD04...WS, DC

CARLO GAVAZZI



- Gamme de cellules miniatures
- Distance de détection : 0,4 m
- Ajustement de la sensibilité par potentiomètre
- Lumière rouge modulée 625 nm
- Tension d'alimentation : 10 à 30 Vcc
- Sortie : 100 mA, NPN ou PNP, N.O et N.F.
- Indice de protection IP67, IP69K
- LED d'indication de sortie Activée, de stabilité et d'alimentation Active
- Protection : inversion de polarité, court-circuit et transitoires
- Versions câble et connecteur
- Excellentes performances CEM
- Angle optique large - zone morte faible



Description du produit

Le PA18CAD04...WS fait partie d'une famille de cellules réflexion direct objet économiques destinées à un usage général : le produit se présente en boîtier cylindrique ABS au standard industriel 18 mm.

Les cellules sont utiles dans les applications pour lesquelles la détection doit être extrêmement précise et la taille du boîtier réduite. Boîtier compact et LED haute

puissance avec un excellent rapport performance-dimensions.

Le potentiomètre d'ajustement de la sensibilité confère aux cellules une grande souplesse d'utilisation. Le type de sortie est NPN ou PNP et la fonction de commutation de la sortie est NO et NF.

Le cellule est caractérisée par un large angle optique et une faible zone morte.

Référence

PA18CAD04PAM1WS

Version	_____
Type de boîtier	_____
Dimension du boîtier	_____
Matériau du boîtier	_____
Boîtier axial	_____
Principe de détection	_____
Distance de détection	_____
Type de sortie	_____
Configuration de la sortie	_____
Type de connexion	_____
Ajustement de sensibilité	_____

Choix de la version

Type de boîtier	Distance de détection S_n	Connexion	Code produit NPN Commutation travail repos	Code produit PNP Commutation travail repos
M18	0,4 m	Câble	PA 18 CAD 04 NAWS	PA 18 CAD 04 PAWS
M18	0,4 m	Connecteur	PA 18 CAD 04 NAM1WS	PA 18 CAD 04 PAM1WS

Specifications according to EN60947-5-2

Distance nominale de fonctionnement (S_n)	Jusqu'à 0,4 m Cible de référence Kodak carte test R27, blanc, 90% réfléchissant, 100 x 100 mm	Courant d'alimentation à vide (I_o)	≤ 15 mA @ 24 Vcc
Zone morte	0 mm @ S_n maxi.	Courant minimum de fonctionnement (I_m)	0,5 mA
Contrôle de sensibilité Plage de réglage électrique Plage de réglage mécanique Ajustement de la distance sur la cible	Ajustable par potentiomètre 210° 240° 30-400 mm	Courant à l'état bloqué (I_r)	≤ 100 μ A
Dérive de température	$\leq 0,2\%$ /°C	Chute de tension (U_d)	$\leq 2,0$ Vcc @ 100 mA
Hystérésis (H) (distance différ)	$\leq 20\%$	Protection	Court-circuit, inversion de polarité et transitoires
Tension nominale de fonctionnement (U_B)	10 à 30 Vcc (ondulation incluse)	Source de lumière	InGaAlP, LED, 625 nm
Ondulation (U_{rpp})	$\leq 10\%$	Type de lumière	Rouge, modulée
Courant de sortie En continu (I_e) En courte durée (I)	≤ 100 mA ≤ 100 mA (capacité de charge 100 nF maxi.)	Angle de détection	$\pm 16^\circ$ à distance de détection
		Spot lumineux	120 x 160 mm @ 200 mm
		Lumière ambiante	30.000 lux lampe à incandescence
		Fréquence de fonctionnement	500 Hz
		Temps de réponse OFF-ON (t_{ON}) ON-OFF (t_{OFF})	$\leq 1,0$ ms $\leq 1,0$ ms
		Temps de mise sous tension (t_v)	≤ 100 ms



Specifications (cont.)

Fonction de sortie Type Fonctions de commutation	NPN ou PNP NO et NF	Tension nominale d'isolation	500 Vca (rms) Indice de protection CEI catégorie III
Indication Sortie ACTIVÉE Stabilité du signal et alimentation ACTIVE	LED, jaune LED, verte (Voir courbe pour la condition de stabilité)	Matériau du boîtier Corps Matériau de la face avant Presse-étoupe Tige d'ajustement Écrous freins Patte de fixation	ABS, gris PMMA, rouge POM, Black POM gris foncé PBTP, noir PPA, noir
Environnement Installation de catégorie Degré de pollution Indice de protection	III (IEC 60664/60664A; 60947-1) 3 (IEC 60664/60664A; 60947-1) IP 67, IP 69K*	Raccordement Câble Connecteur	PVC, gris, 2 m 4 x 0,25 mm ² , Ø = 4,5 mm M12, 4-pin (CONB14NF-série)
Température ambiante Fonctionnement Stockage	de -25° à +60°C de -40° à +70°C	Poids	Avec câble : 85 g Avec connecteur : 25 g
Vibration	de 10 à 150 Hz, 1 mm/15 G (IEC 60068-2-6)	Marquage CE	Oui
Choc	30 g / 11ms, 3 pos, 3 neg par axe (IEC 60068-2-6, 60068-2-32)	Homologations	cULus (UL508) alimentation classe 2

* Test IP69K selon DIN 40050-9 pour les applications de lavage à haute pression haute température. Le capteur doit non seulement être étanche à la poussière (IP6X), mais il doit être aussi capable de résister au nettoyage haute pression et à la vapeur. Le capteur est exposé à l'eau haute pression alimentée par un injecteur d'eau chaude à 80° C et à une pression de 8000- 10000 KPa (80-100bar) à un débit de 14-6 l/min. Le débit est positionné à 100 -150 mm du capteur selon des angles de 0°, 30°, 60° et 90° pendant 30 secondes pour chaque angle. Le testeur est installé sur un plateau tournant qui accomplit cinq révolutions par minute. L'aspect et le fonctionnement du capteur ne peuvent être soumis à aucune avarie résultant de l'eau à haute pression.

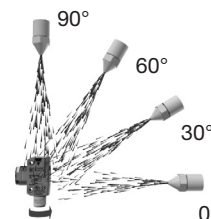
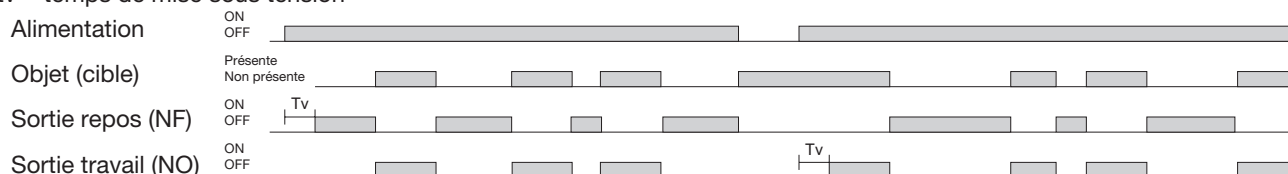
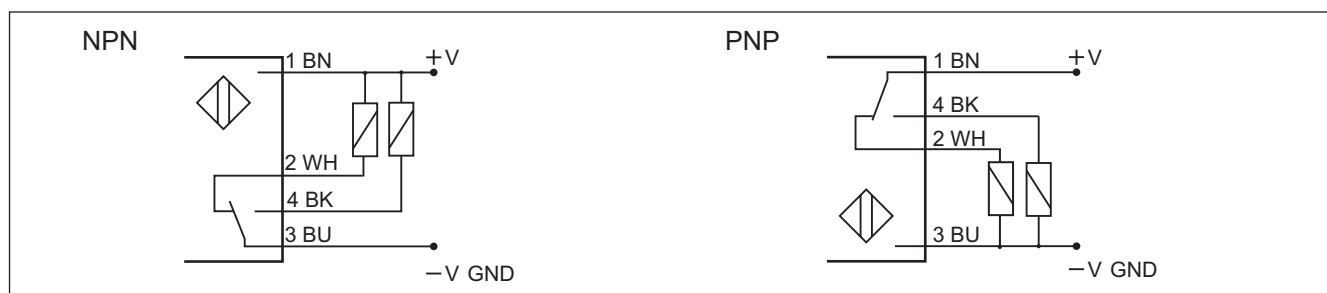


Diagramme de fonctionnement

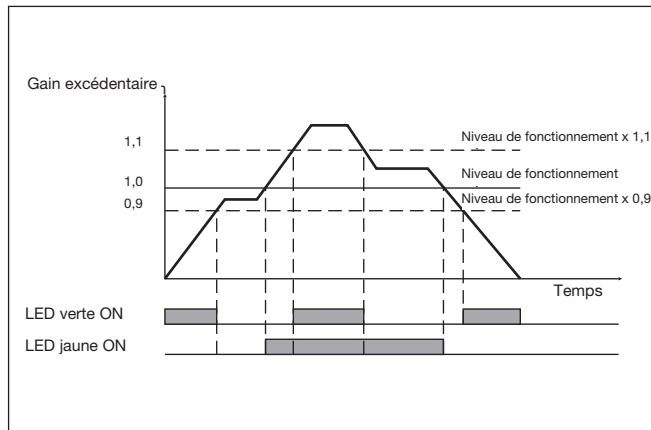
tv = temps de mise sous tension



Schémas de câblage



Indication de stabilité du signal



APA18-MB1

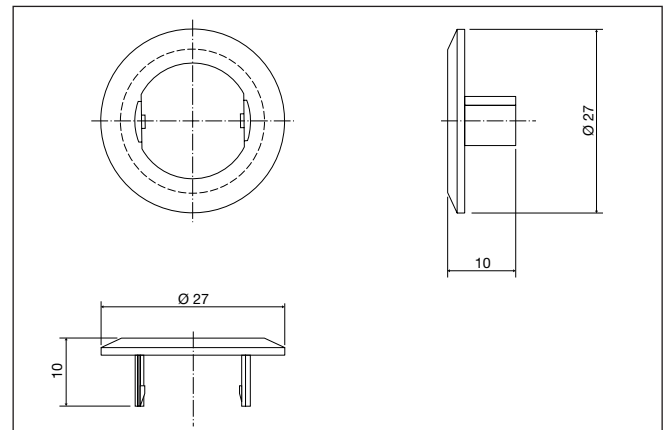
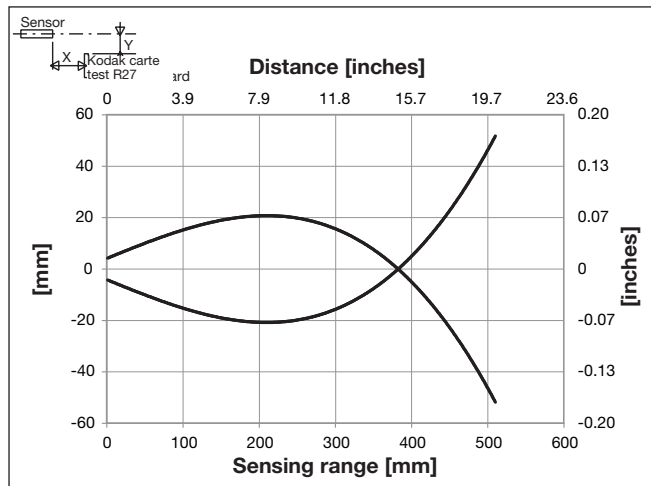
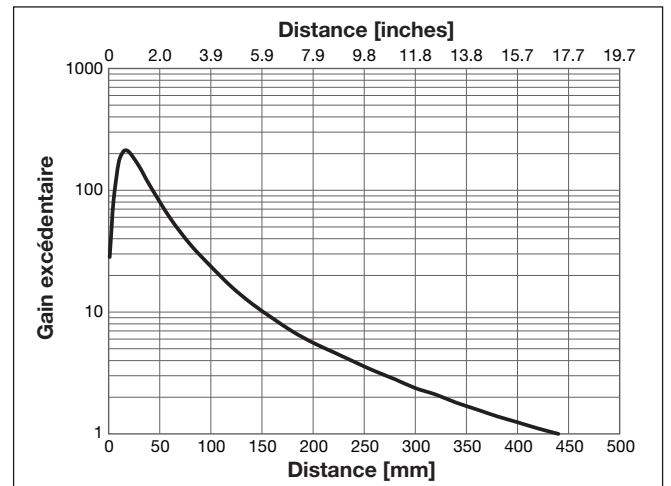


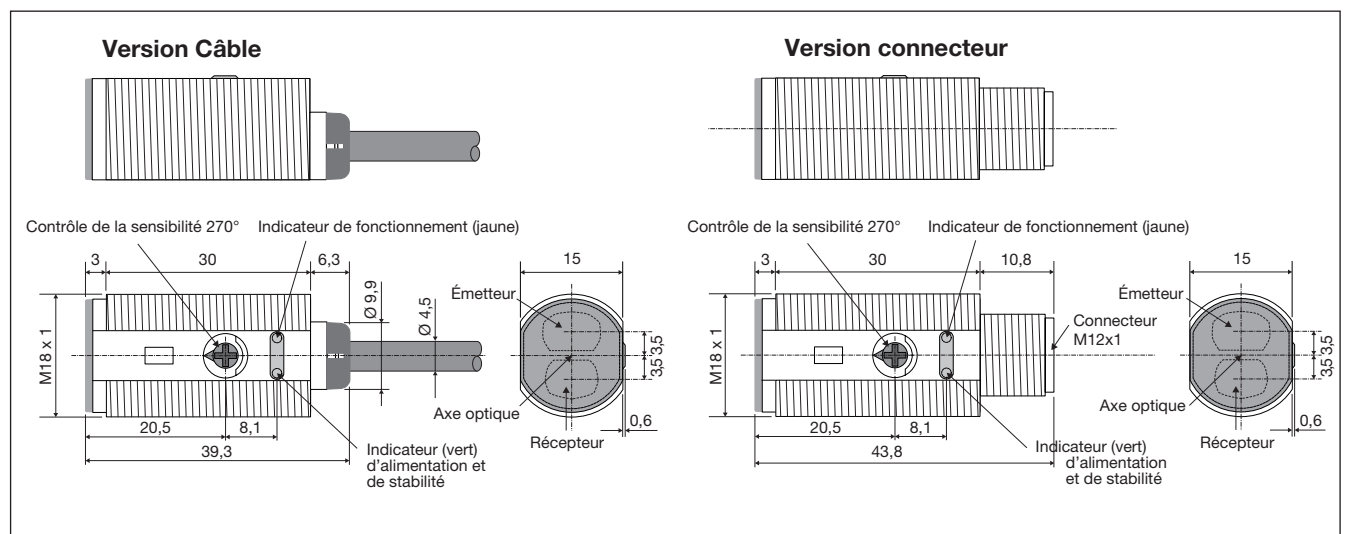
Diagramme de détection



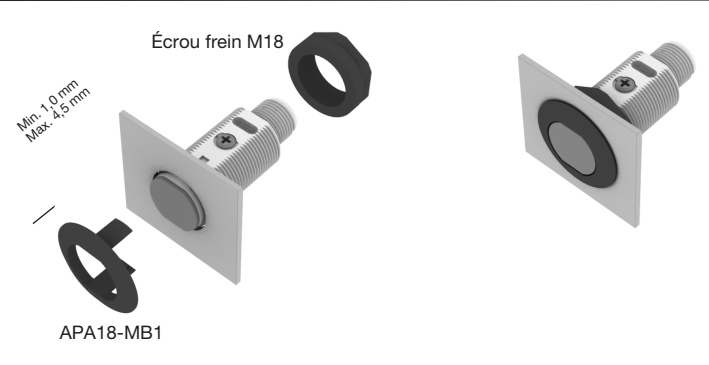
Gain excédentaire



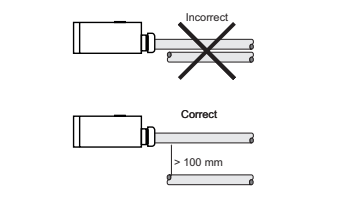
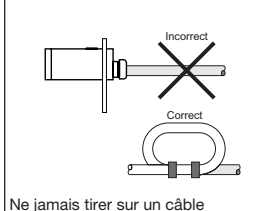
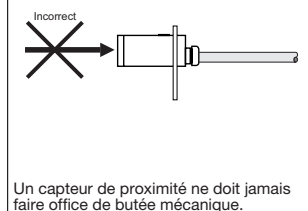
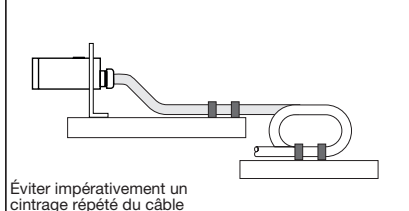
Dimensions version axiale



Montage

 <p>Écrou frein M18</p> <p>Min. 1,0 mm Max. 4,5 mm</p> <p>APA18-MB1</p>	<p>Montage PA18 avec combinaison d'un APA18-MB1 et d'un écrou frein M18 Couple de serrage : 0,9 Nm maxi</p> <p>Montage PA18 avec deux écrous freins M18 combinés Couple de serrage : 2,0 Nm maxi</p>
---	--

Astuces de montage

<p>Pour éviter les interférences issues des pics de tension/courant inductif, séparer impérativement les câbles du capteur de proximité de tous les autres câbles d'alimentation.</p>  <p>Incorrect</p> <p>Correct</p> <p>> 100 mm</p>	<p>Détensionnement de la contrainte du câble</p>  <p>Incorrect</p> <p>Correct</p> <p>Ne jamais tirer sur un câble</p>	<p>Protection de la face de détection</p>  <p>Incorrect</p> <p>Un capteur de proximité ne doit jamais faire office de butée mécanique.</p>	<p>Capteur monté sur support mobile</p>  <p>Éviter impérativement un cintrage répété du câble</p>
--	---	---	---

Contenu du colis

- Cellule photoélectrique : PA 18 CAD04...WS
- Instructions de montage sur le sachet en plastique
- Tournevis
- Patte de fixation APA18-MB1
- Deux écrous freins M18
- **Conditionnement** : Sachet plastique

Accessoires

- Type de connecteur CONG1A.. / CONB14NF.. série