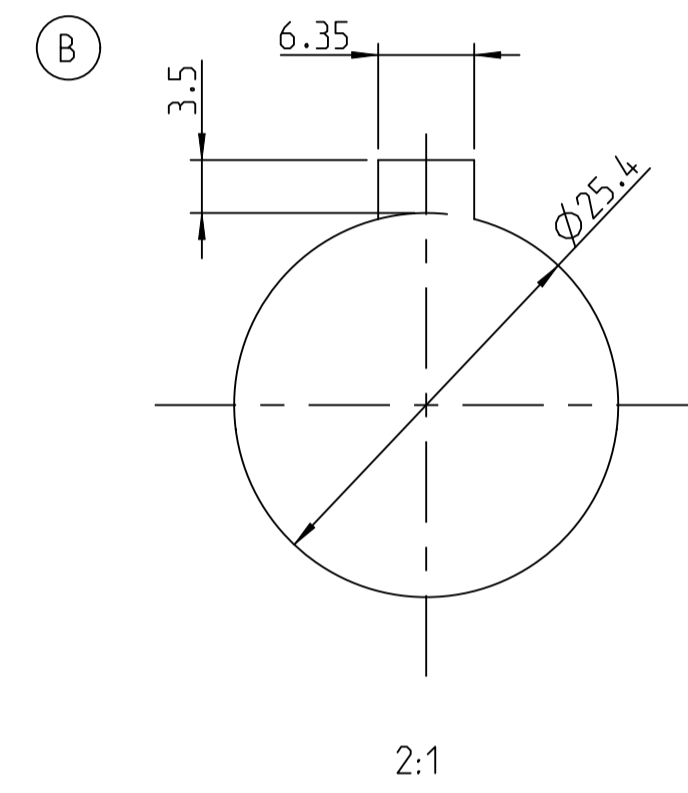
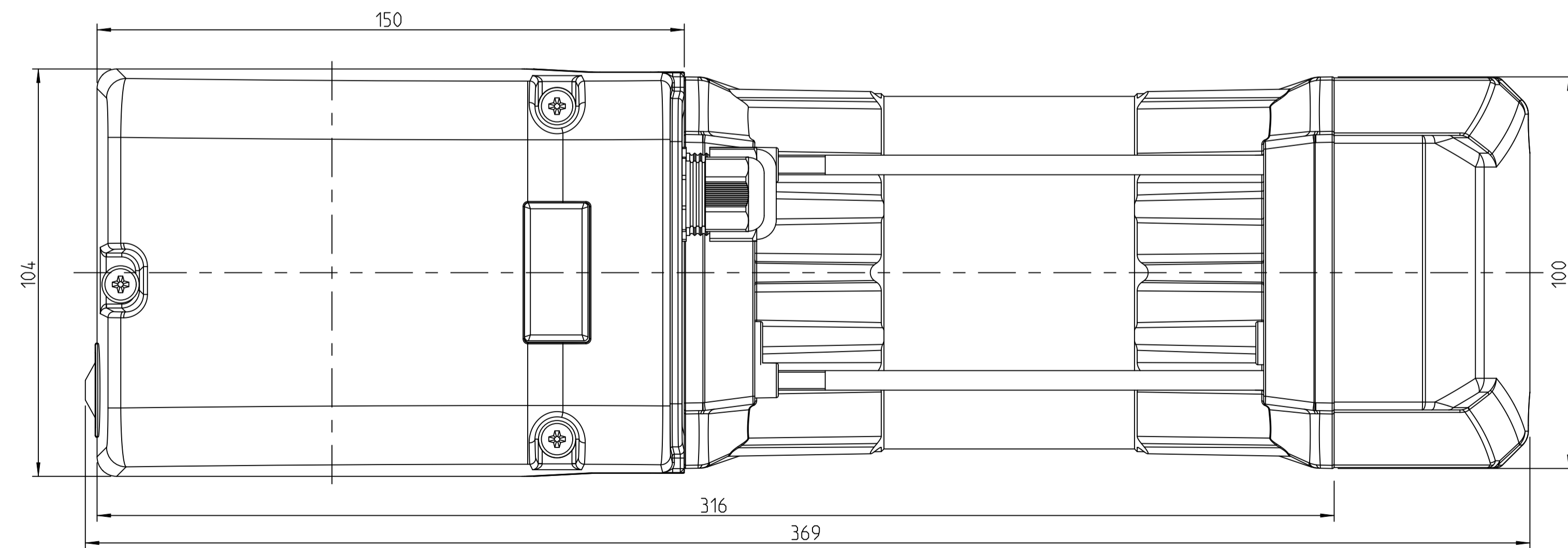
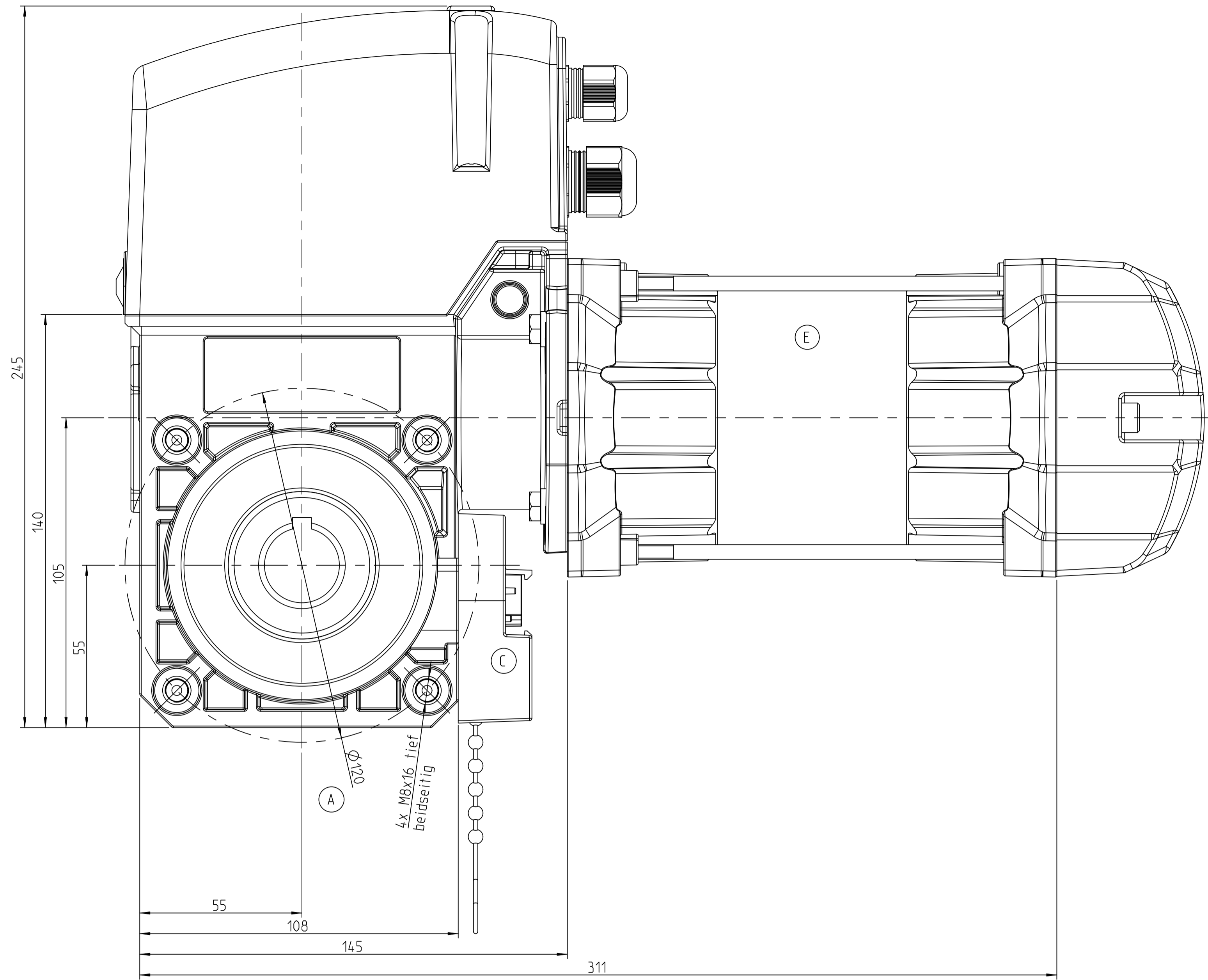


1:2



2:1



| | | | | | |
|--------------------------------------|-------------------|----------------------------|------|---|-------------------------------------|
| Dateiname des Modells: B06017 | | Dateityp: ASSEM | | Dateiname der Zeichnung: B06017 | |
| Allgemeintol. DIN ISO 2768-m-S | | Kanten DIN ISO 13715 | | Maßstab: 1:1 | |
| | | | | Masse: - kg | |
| | | | | Werkstoff: - | |
| | | | | Halbzeug: - | |
| | | | | Benennung: | |
| | | | | Sektionaltorantrieb STAI - E | |
| | | | | | |
| E | Motor geändert | 05.03.13 | H.A. | Norm | Zeichnungsnummer: 1Z06017 |
| D | Modell angepasst | 26.10.10 | H.A. | | |
| C | neue Entriegelung | 18.11.08 | S.A. | | |
| B | 8 in 6.35 | 19.06.06 | S.A. | | |
| A | aus M6 wird M8 | 15.03.06 | S.A. | | |
| Zust. | Änderung | Datum | Name | (Urspr.) | Bl. 1 2 Bl. |



(Ers. f.) (Ers. d.)