

CONSOLES COULISSANTES MS75-MS120-MS35 POUR MOTEUR LATERAL

Développées pour les rideaux métalliques enroulables dotés d'une motorisation à transmission directe, les consoles coulissantes MS75-MS120-MS35 permettent à l'axe du rideau métallique de se déplacer horizontalement par effet de la poussée produite par le tablier en phase d'enroulement et de déroulement



Elles représentent une solution idéale pour répondre au problème de fonctionnement lié au diamètre d'enroulement du tablier.

Les consoles coulissantes MS75-MS120-MS35 sont :

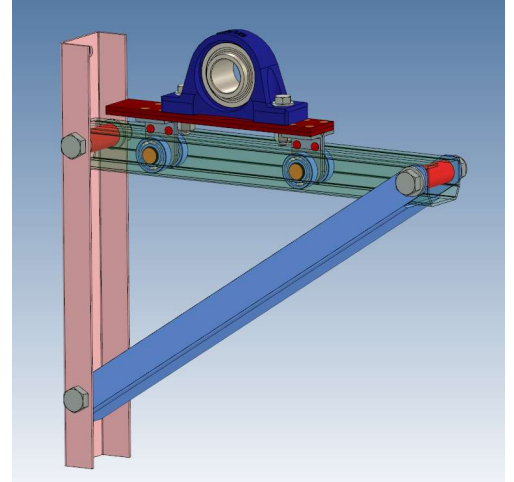
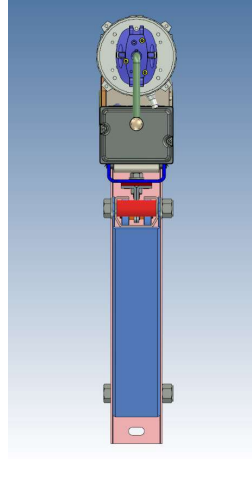
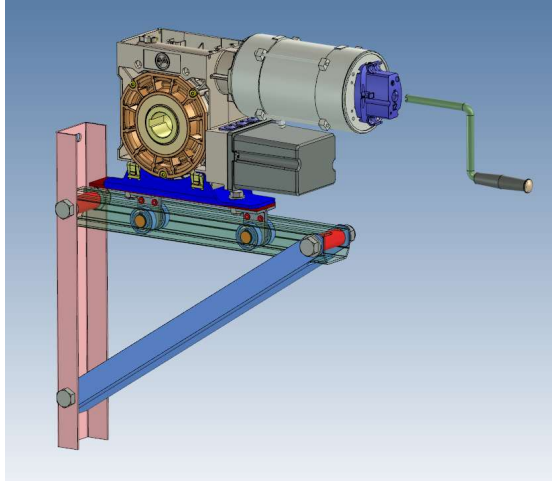
- Certifiées (rapport d'essai à 50 000 cycles conformément à la norme européenne EN 13241-1)
- Testées auprès du département de Mécanique de l'Université de Bari
- Certifiées par TÜV NORD.

MASINARA

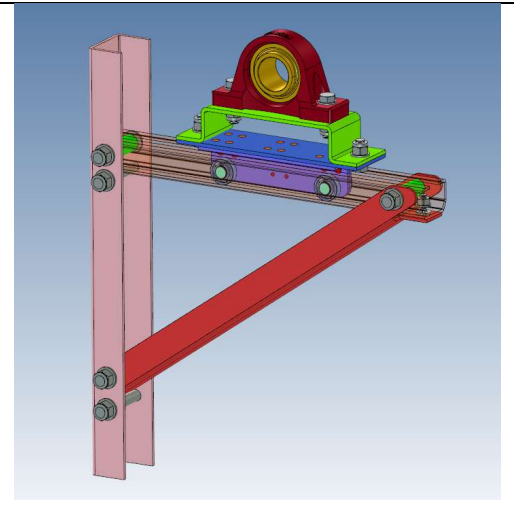
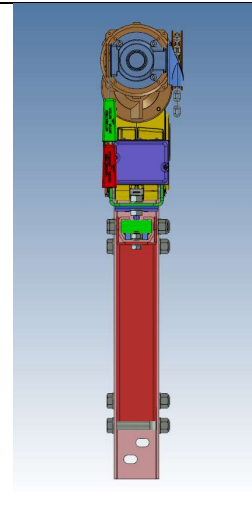
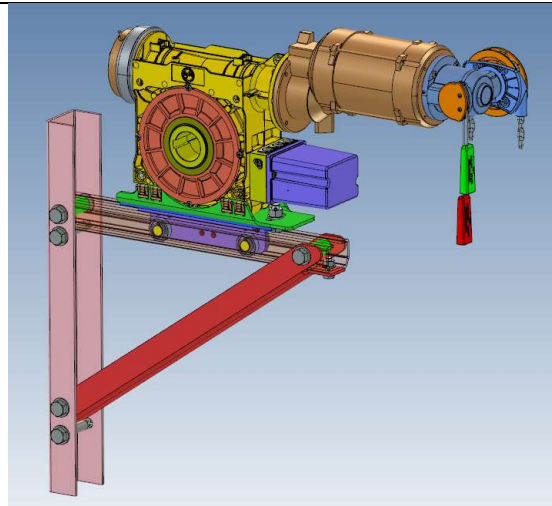
ACCESSORIES FOR ROLLING SHUTTERS SINCE 1971

Les CONSOLESMS75, MS120 et MS35 sont conçus pour rideaux de grandes dimensions (en hauteur) afin de résoudre les problèmes causés par le grand diamètre du rideau enroulé lors du fonctionnement de la porte.

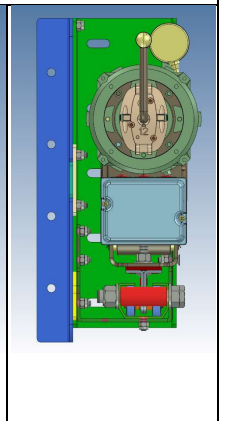
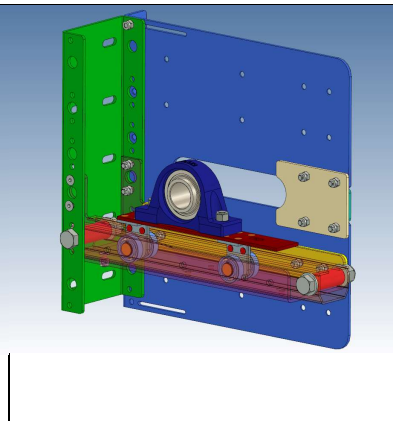
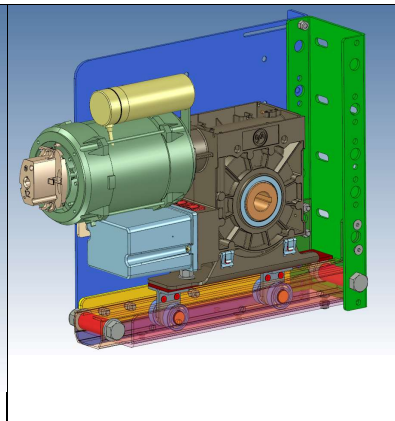
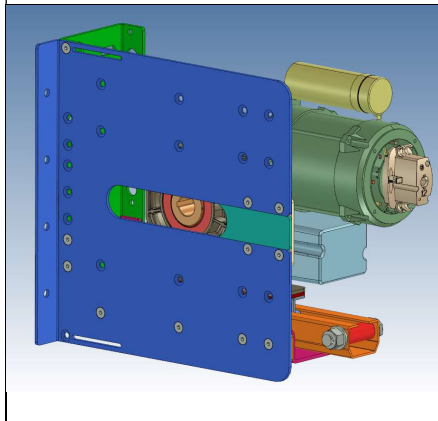
CONSOLE COULISSANTE MS75



CONSOLE COULISSANTE MS120



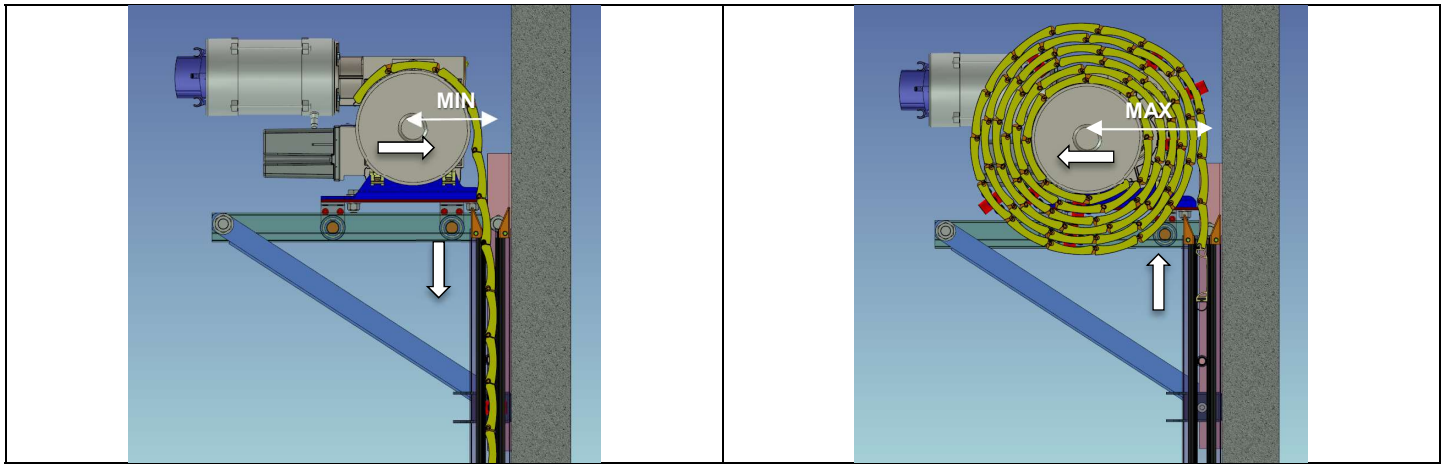
CONSOLE COULISSANTE MS35



MASINARA

ACCESSORIES FOR ROLLING SHUTTERS SINCE 1971

L'axe se déplace vers le linteau lors de la fermeture et s'éloigne lors de l'ouverture afin de permettre au rideau de se déplacer avec précision dans les guides latéraux toujours à partir d'une position verticale parfaite.

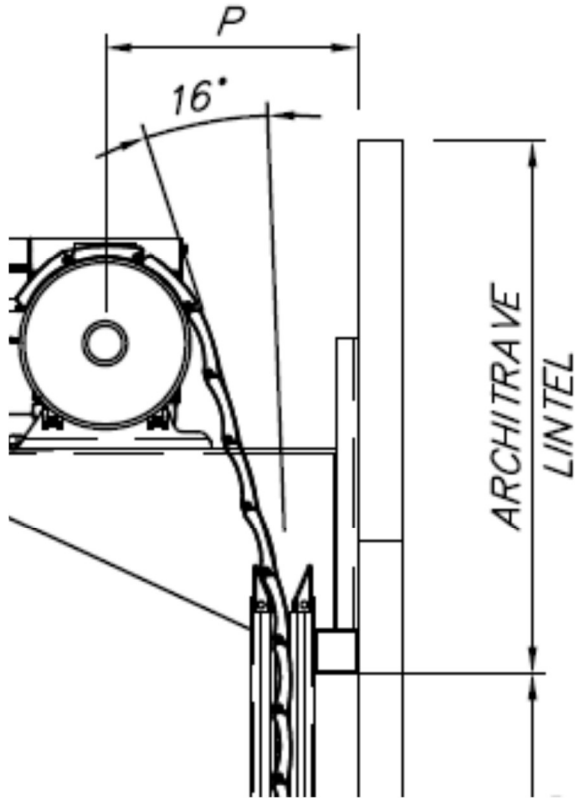


	MS75	MS120	MS35
CAPACITÉ DE CHARGE STATIQUE	7.5 kN (764 Kg)	12 kN (1.223 Kg)	3.5 kN (356 Kg)
DIAMÈTRE MINIMUM DE ROULEMENT	300 mm	410 mm	350 mm
DIAMÈTRE DE ROULEMENT MAXIMUM	600 mm	800 mm	600 mm
MOUVEMENT DE L'AXE	150 mm	190 mm	140 mm
MODELES DE MOTEUR COMPATIBLES	Page 6	Page 8	Page10

MS75	
MS120	
MS35	

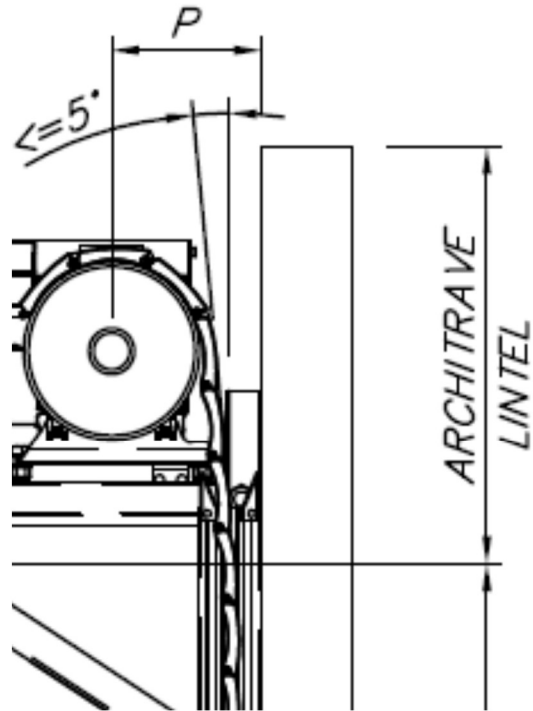
Axe fixe standard

Tablier en position diagonale
Augmentation de la hauteur du linteau



Axe coulissant

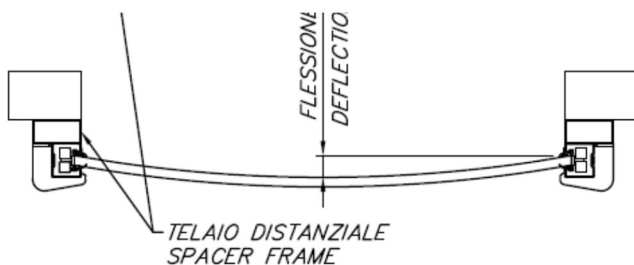
Tablier en position verticale
Réduction de la hauteur du linteau



En position fermée une flexion du rideau et, par conséquent, un espace au centre du tablier.

Axe fixe standard

Flexion du tablier en position fermée



Axe coulissant

Pas de flexion du tablier en position fermée



Sans CONSOLES COULISSANTE, le rideau montre des problèmes de friction et de bruit qui peuvent être résolus avec les suivantes actions :

- Augmenter la hauteur du linteau pour installer l'axe en position plus haute
- Ajouter un tube acier carré à la coulisse afin de couvrir l'espace entre le rideau et le linteau.

MASINARA

ACCESSORIES FOR ROLLING SHUTTERS SINCE 1971

Avec les **CONSOLE COULISSANTE MS75, MS120 et MS35** le rideau fonctionne sans problèmes de friction et de bruit grâce aux nombreux avantages du système coulissant :

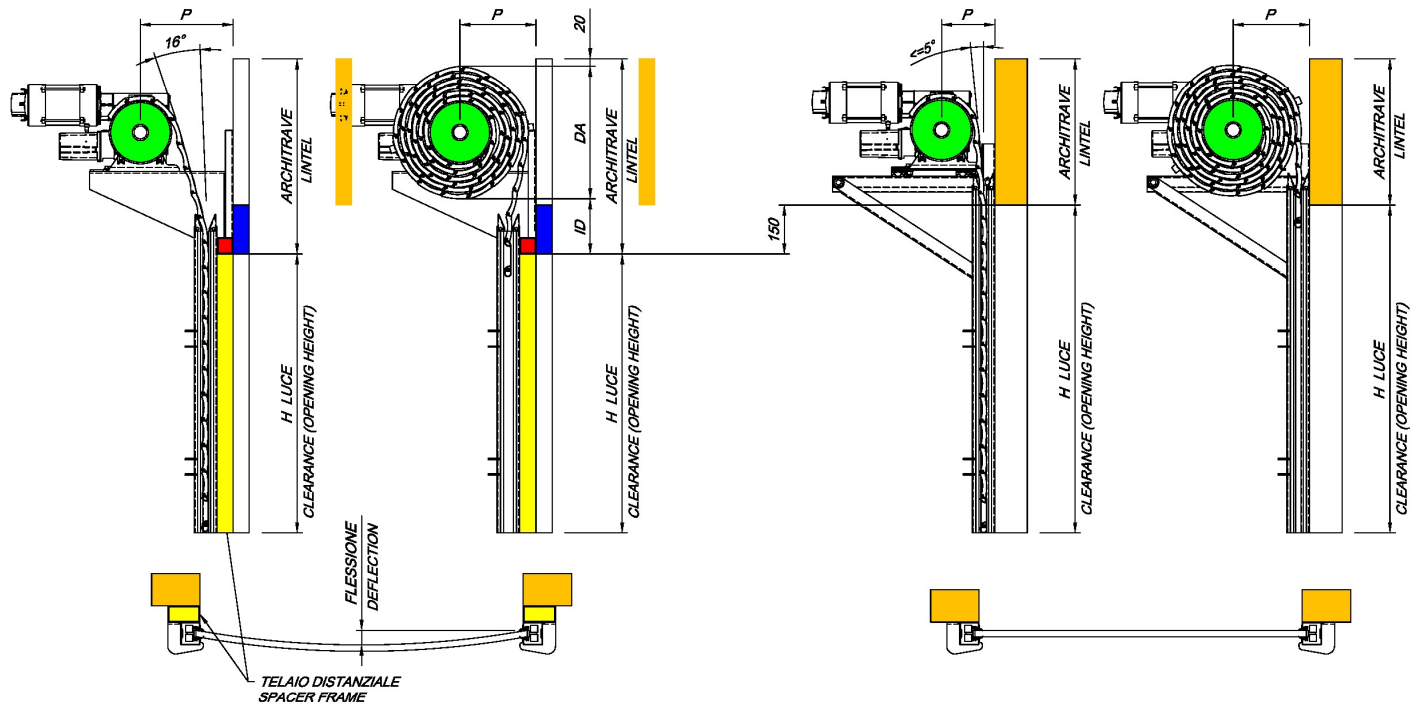
- Réduction de la hauteur du linteau
- Meilleure adhérence entre le linteau et le rideau (pas de flexion du rideau en position fermée)
- Pas besoin de tube en acier carré car l'espace entre le linteau et le rideau est le plus proche
- Réduction du frottement grâce à la bonne position verticale du rideau entrant dans les guides
- Réduction du bruit causé par le déclenchement

MENSOLE TRADIZIONALI
FLESSIONE DEL MANTO IN ARCHITRAVE
ARCHITRAVE PIU' ALTO E TELAIO DISTANZIALE

STANDARD FIXED BRACKETS
CURTAIN IN DIAGONAL POSITION
HIGHER LINTEL AND SPACER FRAME

MENSOLE SCORREVOLI
MANTO RETTILINEO IN ARCHITRAVE
ARCHITRAVE PIU' BASSO - 150 mm

SLIDING BRACKETS
CURTAIN IN VERTICAL POSITION
LINTEL REDUCTION - 150 mm

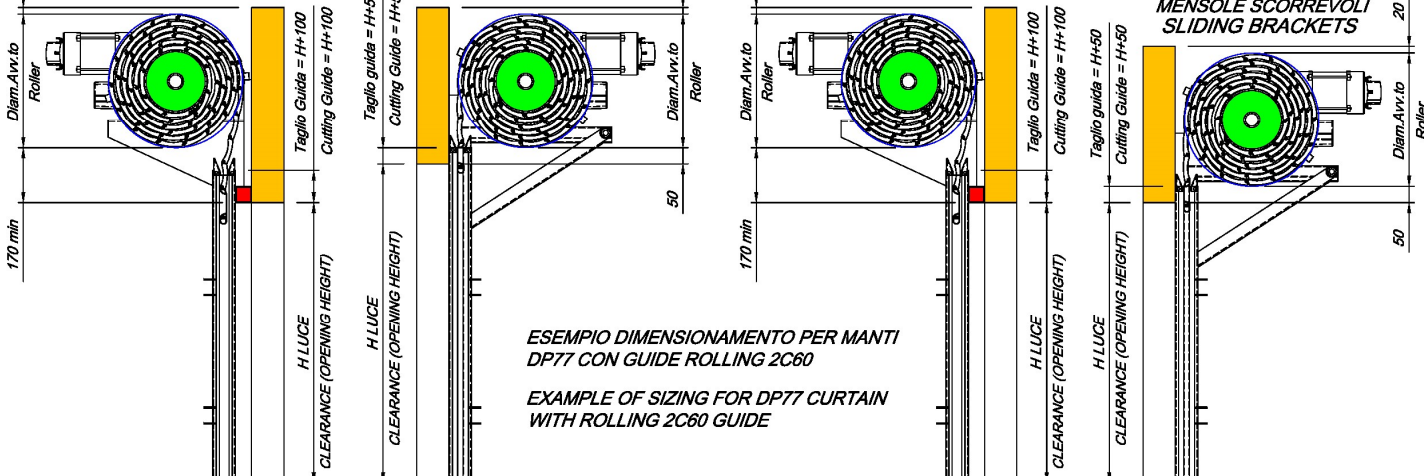


MENSOLE TRADIZIONALI
STANDARD FIXED BRACKETS

MENSOLE SCORREVOLI
SLIDING BRACKETS

MENSOLE TRADIZIONALI
STANDARD FIXED BRACKETS

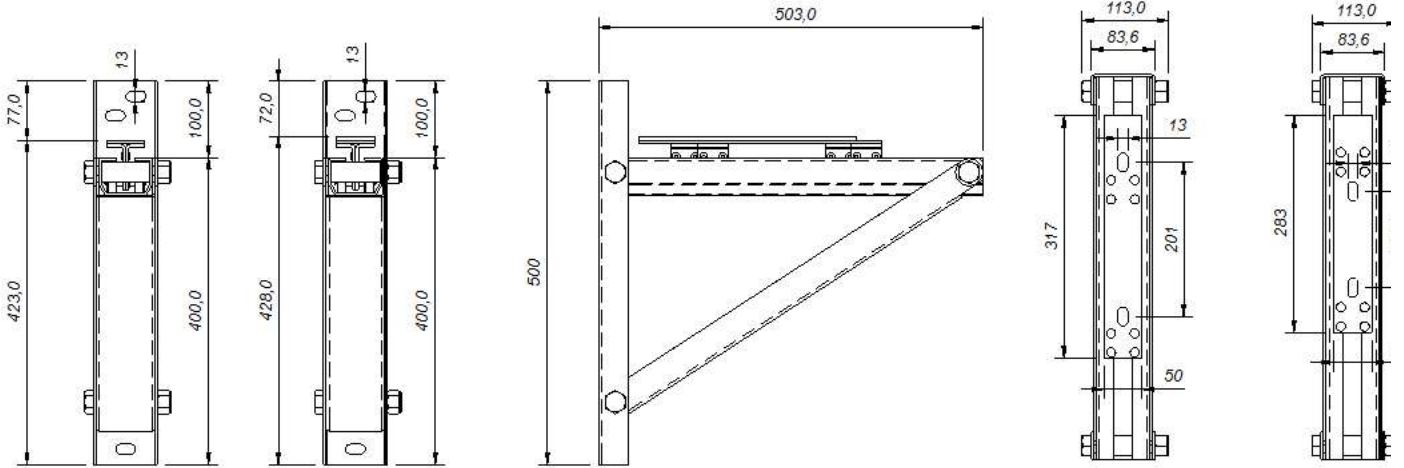
MENSOLE SCORREVOLI
SLIDING BRACKETS



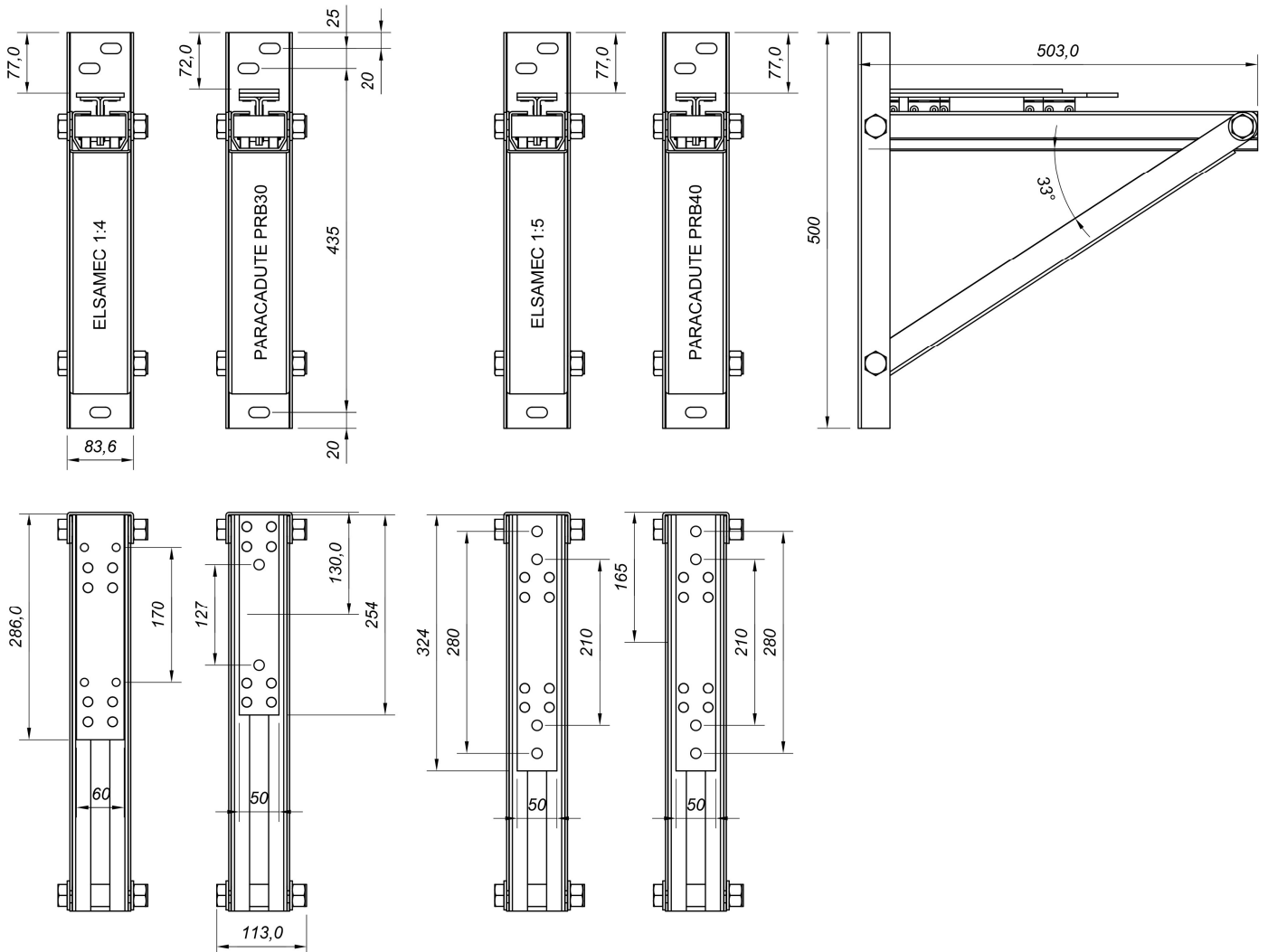
ESEMPIO DIMENSIONAMENTO PER MANTI
DP77 CON GUIDE ROLLING 2C60
EXAMPLE OF SIZING FOR DP77 CURTAIN
WITH ROLLING 2C60 GUIDE

DIMENSIONS MS75

MS75



MS75 ELSAMEC PER TAURUS 1:4 + PRB30 – TAURUS 1:5 + PRB40



MASINARA

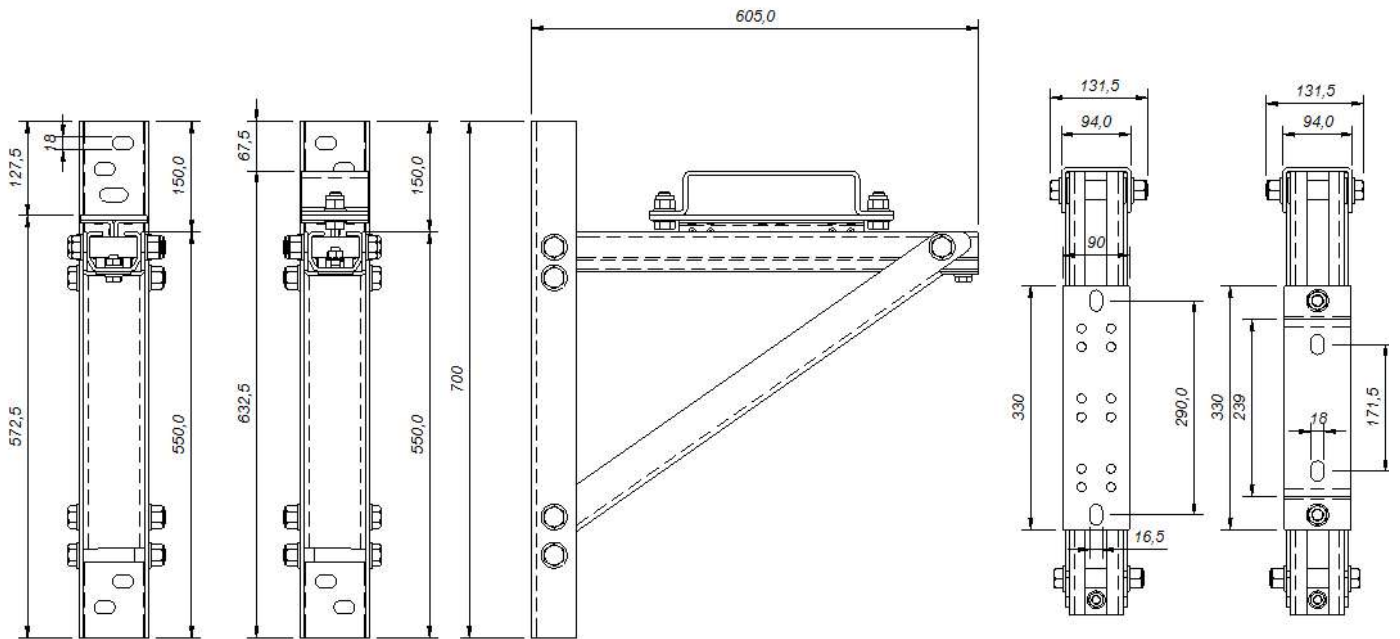
ACCESSORIES FOR ROLLING SHUTTERS SINCE 1971

The CONSOLE COULISSANTE **MS75** can be used with the following models of direct drive:

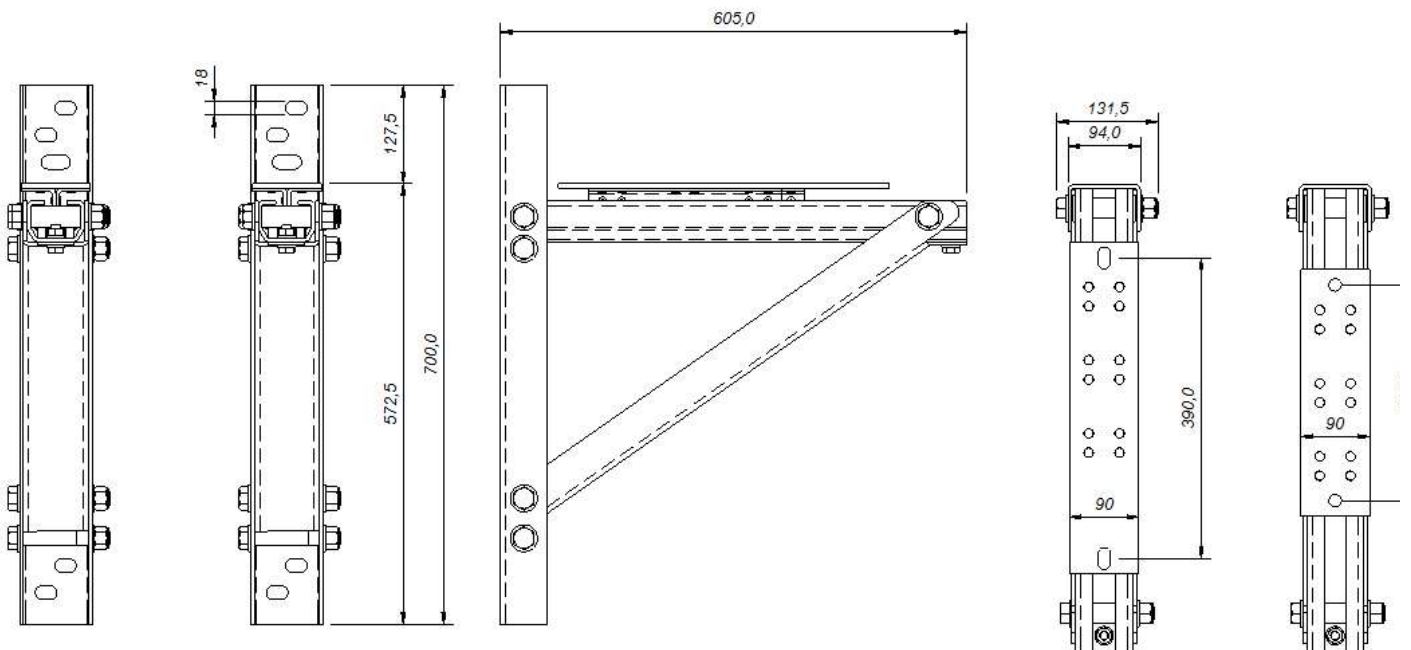
GFA ELEKTROMATEN	ELERO	MFZ	GAPOSA	ELSAMEC
SI 10.70	DFM NHK 100/90	MDF 20-22-12	SIDONE LP250T	MINITAURUS 5.4-M PARACADUTE PRB30
SI 13.70	DFM NHK 170/12,5	MDF 30-30-12	SIDONE LP400T	MINITAURUS 5.4-T PARACADUTE PRB30
SI 17.15	DFM NHK 250/12,5	MDF 30-42-12	SIDONE LP550T	TAURUS 5-M CON BANDIERA 1 :5 PARACADUTE PRB30 PARACADUTE PRB40
SI 17.25	DFM NHK 250/27	MDF 30-50-12	SIDONE LP650T	TAURUS 5-T CON BANDIERA 1 :5 PARACADUTE PRB30 PARACADUTE PRB40
SI 20.90	DFM NHK 350/13,5	MDF 30-27-12 - 80%	RAPIDO LP25060T	TAURUS 7-M CON BANDIERA 1 :5 PARACADUTE PRB30 PARACADUTE PRB40
SI 25.10	DFM NHK 500/11	MDF 50-65-10 - 80%		TAURUS 7-T CON BANDIERA 1 :5 PARACADUTE PRB30 PARACADUTE PRB40
SI 25.15	DFM NHK 500/31	MWF 20-22-12		TAURUS 12-M CON BANDIERA 1 :5 PARACADUTE PRB30 PARACADUTE PRB40
SI 25.24	DFM NHK 750/8	MWF 30-28-12		TAURUS 12-T CON BANDIERA 1 :5 PARACADUTE PRB30 PARACADUTE PRB40
SI 25.35	DFM NHK 750/11	MWF 30-38-12		
SI 25.60	DFM SHK 170/12,5	DF 20-17-12		
SI 25.15 WS	DFM SHK 250/12,5	DF 30-30-12		
SI 28.46	DFM SHK 250/27	DF 40-40-10		
SI 35.30	DFM SHK 350/13,5	WF 30-20-10		
SI 40.10	DFM SHK 500/11	WF 40-25-10		
SI 40.15	DFM SHK 500/31			
SI 40.24	DFM SHK 750/11			
SI 40.7 WS				
SI 55.10				
SI 55.15				
SI 65.10				
SI 65.15				

DIMENSIONS MS120

MS120



MS120 ELSAMEC 1:7 + PRB50



MASINARA

ACCESSORIES FOR ROLLING SHUTTERS SINCE 1971

The CONSOLE COULISSANTE **MS120** can be used with the following models of direct drive:

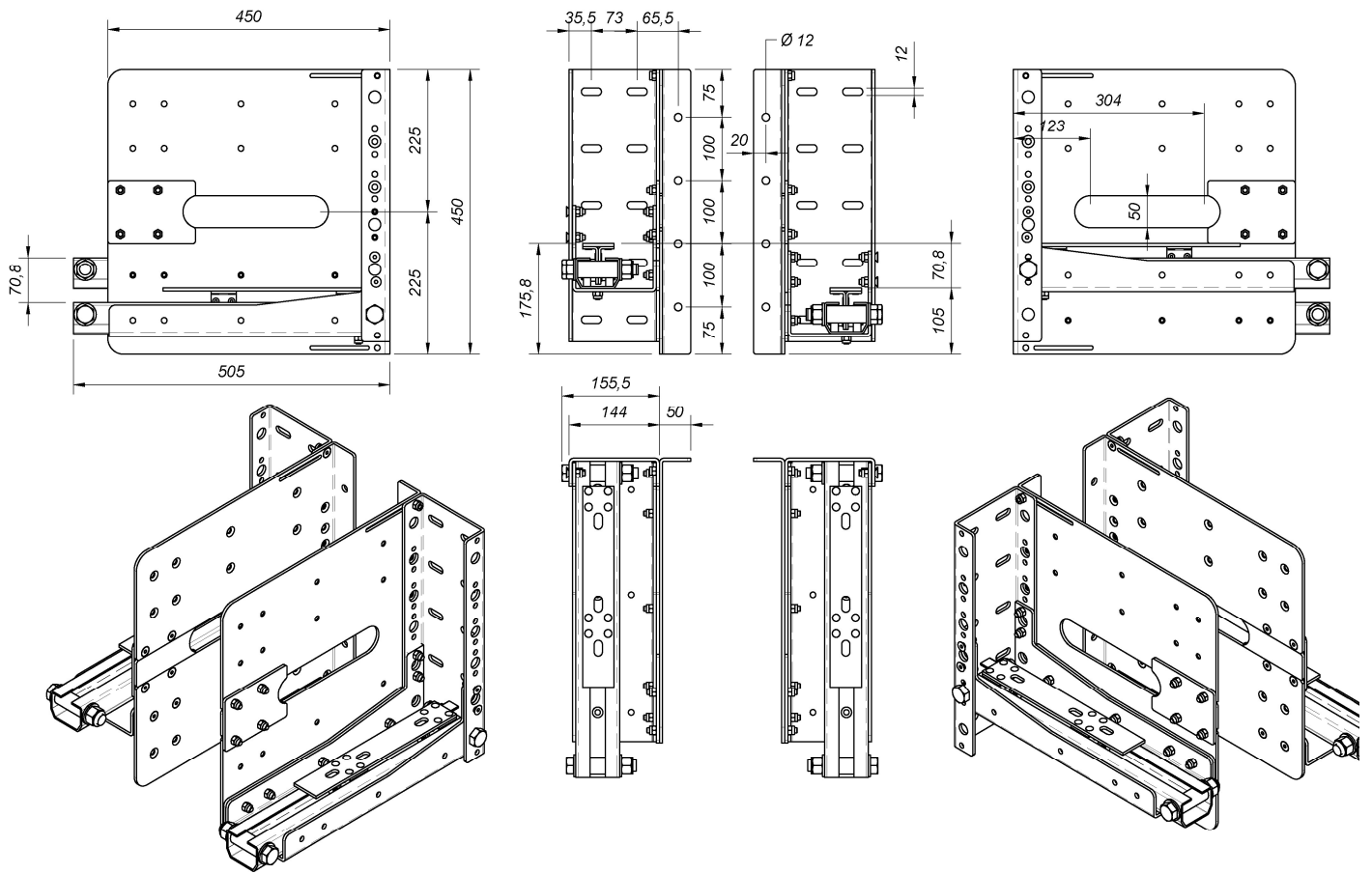
GFA ELEKTROMATEN	ELERO	MFZ	GAPOSA	ELSAMEC
SI 75.10	DFM NHK 750/8	MDF 50-75-10	--	TAURUS 5-M CON BANDIERA 1:7 PARACADUTE PRB50
SI 75.15	DFM NHK 750/11	MDF 60-100-9	--	TAURUS 5-T CON BANDIERA 1:7 PARACADUTE PRB50
SI 100.10		MDF 60-140-9	--	TAURUS 7-M CON BANDIERA 1:7 PARACADUTE PRB50
SI 140.7				TAURUS 7-T CON BANDIERA 1:7 PARACADUTE PRB50
SI 75.24				TAURUS 12-M CON BANDIERA 1:7 PARACADUTE PRB50
SI 100.24				TAURUS 12-T CON BANDIERA 1:7 PARACADUTE PRB50
SI 50.80 FU				
SI 75.45 FU				
SI 100.30 FU				
SI 140.20 FU				

MASINARA

ACCESSORIES FOR ROLLING SHUTTERS SINCE 1971

DIMENSIONS MS35

MS35



MASINARA

ACCESSORIES FOR ROLLING SHUTTERS SINCE 1971

The CONSOLE COULISSANTE **MS35** can be used with the following models of direct drive:

GFA ELEKTROMATEN	ELERO	MFZ	GAPOSA	
SI 10.70	DFM NHK 100/90	MDF 20-22-12	SIDONE LP250T	
SI 13.70	DFM NHK 170/12,5	MDF 30-30-12	SIDONE LP400T	
SI 17.15	DFM NHK 250/12,5	MDF 30-42-12	SIDONE LP550T	
SI 17.25	DFM NHK 250/27	MDF 30-50-12	SIDONE LP650T	
SI 20.90	DFM NHK 350/13,5	MDF 30-27-12 - 80%	RAPIDO LP25060T	
SI 25.10	DFM NHK 500/11	MDF 50-65-10 - 80%		
SI 25.15	DFM NHK 500/31	MWF 20-22-12		
SI 25.24	DFM NHK 750/8	MWF 30-28-12		
SI 25.35	DFM NHK 750/11	MWF 30-38-12		
SI 25.60	DFM SHK 170/12,5	DF 20-17-12		
SI 25.15 WS	DFM SHK 250/12,5	DF 30-30-12		
SI 28.46	DFM SHK 250/27	DF 40-40-10		
SI 35.30	DFM SHK 350/13,5	WF 30-20-10		
SI 40.10	DFM SHK 500/11	WF 40-25-10		
SI 40.15	DFM SHK 500/31			
SI 40.24	DFM SHK 750/11			
SI 40.7 WS				
SI 55.10				
SI 55.15				
SI 65.10				
SI 65.15				

TEST REPORTS issued by TUV NORD

Tests performed at the University of Bari in 2017 and 2018

TÜV NORD CERT GmbH
Langemarckstraße 20
45141 Essen
Tel.: +49 201 8255120
e-mail: prodcert@tuev-nord.de



Politecnico di Bari
DIPARTIMENTO DI MECCANICA, MATEMATICA E MANAGEMENT
Viale Japigia 182 - 70126 Bari - Italia

Specimen	side	Compression Load, kN			
		test1 (adjustment)	test2	test3	test4
SG85	Bearing	8.5	8.5	10	10
	Motor	8.5	8.5		

Tabella 1

Technical Report

Testing Laboratory
for gates
Report No. 16 795 466512 dated 06.02.2017

Applicant: TÜV NORD Italia s.r.l.

Device under test: Gate suspension with sliding brackets for rolling shutter gates:

Types: MS 75 for direct drive SG 85
Art.-No.: 006ME00001
Nominal load: 7.5 kN

MS 120 for direct drive SG 115
Art.-No.: 006ME00002
Nominal load: 12 kN

Test principles: EN 13241-1:20011-06 Industrial, commercial and garage doors and gates – Product standard – Part 1: Products without fire resistance or smoke control characteristics;

DIN EN 12604:2000 Industrial, commercial and garage doors and gates – Mechanical aspects - Requirements

Order no.: 8000466512

File reference: 2.4-209/2016

Test engineer: Dipl.- Ing. Bernd Mathes

Testing period: December 2016 / February 2017

Place of testing: Test laboratory of the University of Bari

The report consists of 7 pages

Partial duplication of this Technical Report and its use for advertising purposes is allowed with permission of the testing laboratory only. This Technical Report contains the result of the examination of the product sample submitted by the manufacturer. A general statement concerning the quality of the products from the series manufacture cannot be derived there from.

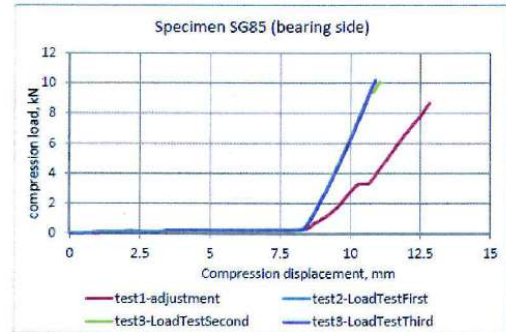


Figura 1

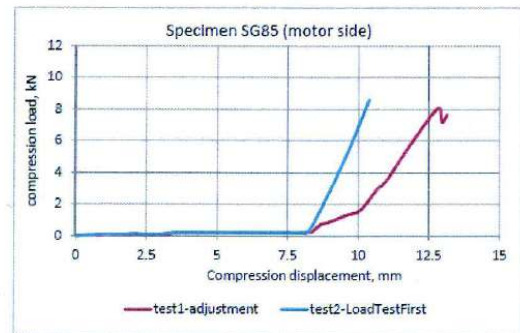


Figura 2



Politecnico di Bari
DIPARTIMENTO DI MECCANICA, MATEMATICA E MANAGEMENT
Viale Japigia 182 - 70126 Bari - Italia

Specimen	side	Compression Load, kN		
		test1 (adjustment)	test2	test3
SG115	Bearing	13.2	13.2	20
	Motor	13.2	13.2	20

Tabella 1

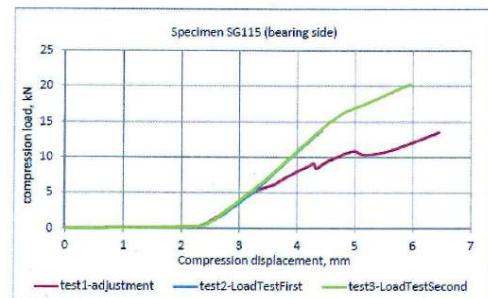


Figura 1

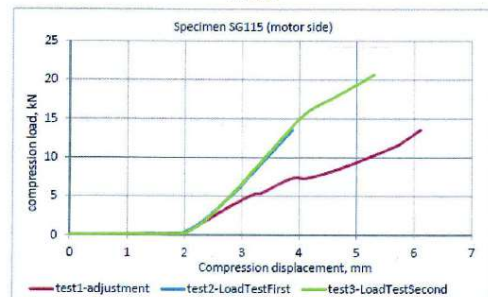


Figura 2

TÜV NORD CERT GmbH
Langemarckstraße 20
45141 Essen
Tel.: +49 201 8255120
e-mail: prodcert@tuev-nord.de



Technical Report

Testing Laboratory
for gates
Report No. 18 795 489000 dated 15.10.2018

Applicant: Masinara S.p.A

Device under test: Gate suspension with sliding brackets for rolling shutter gate
Type: MS 35

Test principles: EN 13241-1:20011-06 Industrial, commercial and garage doors and gates – Product standard – Part 1: Products without fire resistance or smoke control characteristics;
DIN EN 12604:2017 Industrial, commercial and garage doors and gates – Mechanical aspects - Requirements

Order no.: 8000489000

File reference 2.4-209/2016

Test engineer: Dipl.- Ing. Bernd Mathes

Testing period: October 2018

Place of testing: Test laboratory of the University of Bari / Italy

Technical report no. 18 795 489000 dated 15.10.2018
Page 5 of 6

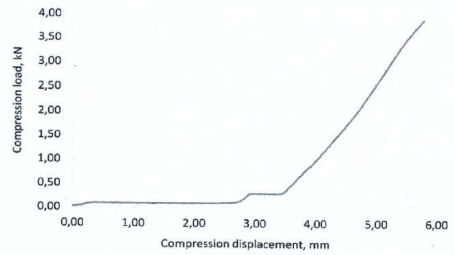
4.2 Test sequence

After the test specimens were fixed, a setup measurement was carried out, before each of the trusses was loaded linearly with a feed of 5 mm/min up to the rated load including the safety factor 1.1, as specified in EN 12406:2000.

MS 35: nominal load: 3.5 kN → min. test load: 3.85 kN
Additional overload test up to 3.9 kN

4.3 Test result

The results are taken from the diagrams recorded during the tests.
The test protocols are attached in Annex 1 to this report.



Permanent deformation after an overload of 3.9 kN: 0.10 mm

The report consists of 6 pages

Partial duplication of this Technical Report and its use for advertising purposes is allowed with permission of the testing laboratory only.
This Technical Report contains the result of the examination of the product sample submitted by the manufacturer. A general statement concerning the quality of the products from the series manufacture cannot be derived there from.

MASINARA

ACCESSORIES FOR ROLLING SHUTTERS SINCE 1971

A full range of
SLIDING AND FIXED BRACKETS

CONSOLE COULISSANTES MS75



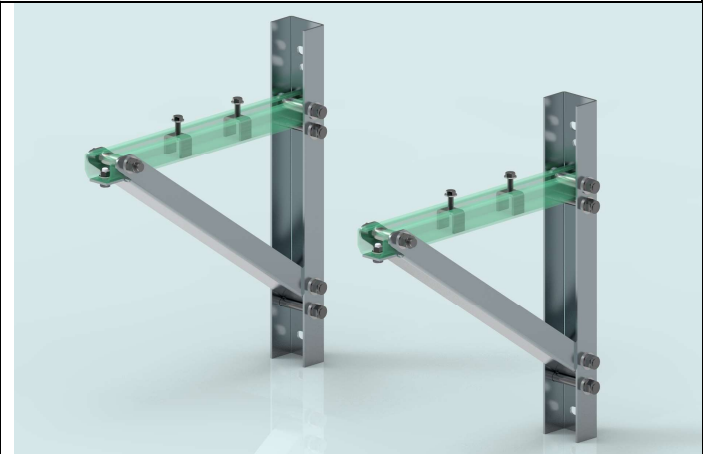
Fixed brackets MS75



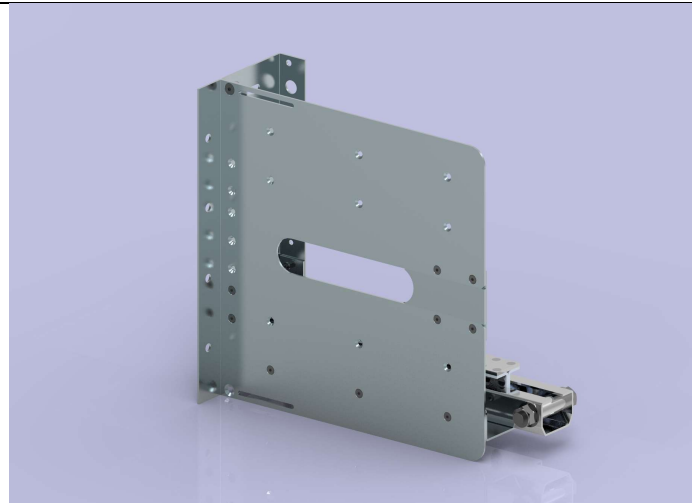
CONSOLE COULISSANTES MS120



Fixed brackets MS120



CONSOLE COULISSANTES MS35



Fixed brackets MS35

