

# Transformateurs de commande et de signalisation

monophasés - connexion automatique et connexion à vis

## ■ Dimensions

Fig. 1 : 40 à 400 VA

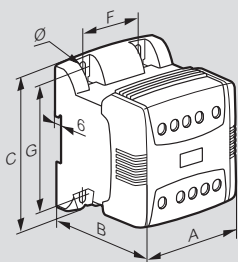


Fig. 2 : 630-1000 VA

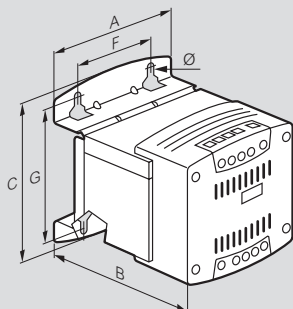


Fig. 3 : 1600-2500 VA

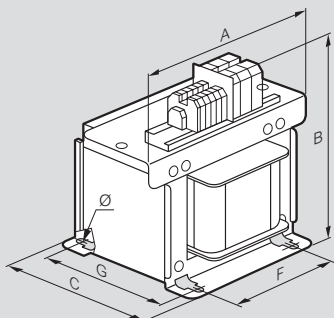
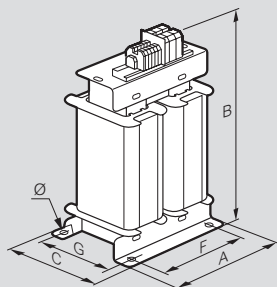
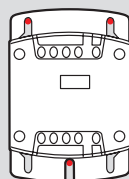
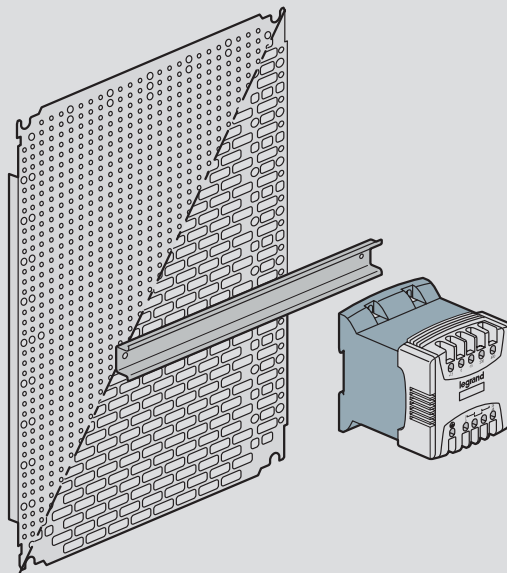


Fig. 4 : 4000 à 8000 VA



## ■ Fixations

Sur plaque perforée Lina 25 et sur plaque Lina 12,5  
Sur rail symétrique jusqu'à 250 VA  
Entraxe au pas de 25 mm jusqu'à 1000 VA



Possibilité de fixation en 3 points avec oblong débouchant côté secondaire

Réf	Puis. (VA)	Fig.	Dimensions (mm)				Fixation <sup>(1)</sup>			Poids (Kg)
			A	B	C	F	G	Ø		
0 442 01/51	40	1	95	94	113	50	100	5,2	1,45	
0 442 02/52	63	1	95	101	113	50	100	5,2	1,75	
0 442 03/53	100	1	95	111	113	50	100	5,2	2,15	
0 442 04/54	160	1	95	128	113	50	100	5,2	2,35	
0 442 05/55	250	1	107	139	115	50	100	5,2	4	
0 442 06/56	400	1	121	156	140	62,5	125	5,2	5,8	
0 442 11/31/41/61/81	40	1	94	78	113	50	100	5,2	1,23	
0 442 12/32/42/62/82	63	1	94	85	113	50	100	5,2	1,56	
0 442 13/33/43/63/83	100	1	94	94	113	50	100	5,2	1,95	
0 442 14/34/44/64/84	160	1	94	112	113	50	100	5,2	2,6	
0 442 15/35/45/65/85	250	1	106	123	115	50	100	5,2	3,82	
0 442 16/36/46/66/86	400	1	120	140	140	62,5	125	5,2	5,62	
0 442 17/37/47/67/87	630	2	132	155	175	75	150	5,5	8	
0 442 18/38/48/68/88	1000	2	150	199	206	100	175	7	14,9	
0 442 39/49/69/89	1600	3	200	245	195	150	160	9	25,6	
0 442 40/50/70/90	2500	3	260	292	171	200	120	9	33,1	
0 442 71/91	4000	4	230	340	170	180	130	11	31	
0 442 72	5000	4	240	390	170	180	130	11	40	
0 442 73	6300	4	240	390	170	180	130	11	45	
0 442 74	8000	4	240	390	220	180	180	11	64	

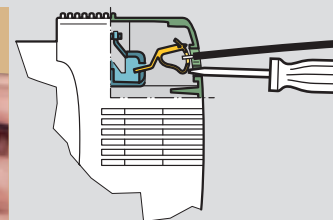
1 : Possibilité de fixation directe sur rail symétrique jusqu'à 250 VA

## ■ Protections associées

Puissance nominale (VA) selon IEC et CSA	24 V		48 V		115 V		230 V	
	Calibre	Référence disjoncteur	Calibre	Référence disjoncteur	Calibre	Référence disjoncteur	Calibre	Référence disjoncteur
40	2	T2AL <sup>(1)</sup>	1	T1AL <sup>(1)</sup>	0,4	T0,4AL <sup>(1)</sup>	0,2	T0,2AL <sup>(1)</sup>
63	3,15	T3,15AL <sup>(1)</sup>	1,6	T1,6AL <sup>(1)</sup>	0,63	T0,63AL <sup>(1)</sup>	0,315	T0,315AL <sup>(1)</sup>
100	4	4 076 95	2	4 076 93	1	4 076 92	0,5	4 076 91
160	8	4 076 97	4	4 076 95	2	4 076 93	1	4 076 92
250	10	4 076 98	6	4 076 96	2	4 076 93	1	4 076 92
400	16	4 077 00	8	4 076 97	4	4 076 95	2	4 076 93
630	25	4 077 02	13	4 076 99	6	4 076 96	3	4 076 94
1000	40	4 077 04	20	4 077 01	8	4 076 97	4	4 076 95
1600	63	4 077 90	32	4 077 03	13	4 076 99	8	4 076 97
2500	100	4 092 29	50	4 077 89	20	4 077 01	10	4 076 98
4000					32	4 077 03	16	4 077 00
5000					40	4 077 04	20	4 077 01
6300					50	4 077 89	25	4 077 02
8000					63	4 077 90	32	4 077 03

1 : Fusibles IEC 127 (cartouches 5x20 type T) - T : Fusible temporisé - L : Faible pouvoir de coupure

## ■ Câblage des transformateurs à connexion automatique



Les transformateurs à connexion automatique se câblent à l'aide d'un tournevis plat de dimension maximum Ø3,5 mm  
Autres utilisations voir fiches techniques e-catalogue